

TEN クラフトマンニュース 第72号

パナソニック製スライドオープン・深型タイプ
食器洗い乾燥機

組立設置時のポイントご紹介



発行：TOTO（株） TEN事務局



食洗機用フロントパネルに同梱の説明書を 参考にポイントをご紹介します。

食洗機を引き出した時に、タンクが下がるというご指摘を
お客様からいただくことがあります（下図は現場事例）

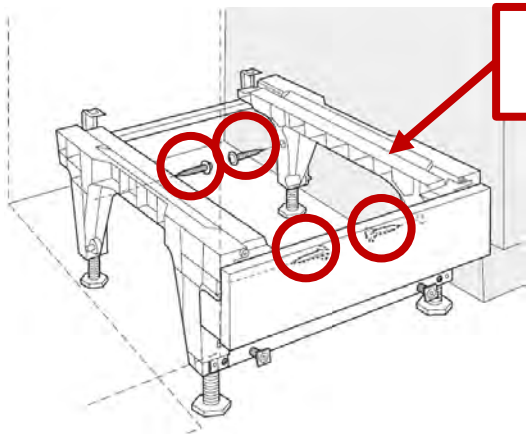


タンクが下がっている



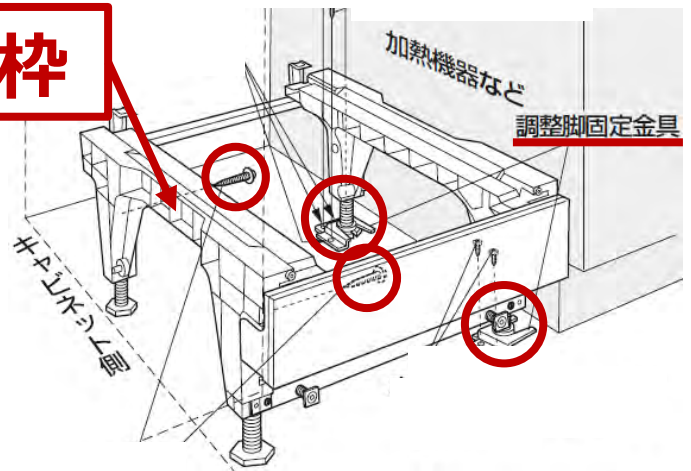
台枠が浮いている

台枠のねじが固定されていない



両隣がキャビネットの場合
付属のねじで4か所固定

台枠



片側が加熱機器の場合
機器側は調整脚固定金具で床に固定

上記、組立設置説明書記載の固定方法をご確認の上
同梱のねじで締め付けてください。

発行：TOTO（株） TEN事務局

