

お願い: 資料中の手配品番は、掲載時点のものです。必ず手配品番をご確認ください。

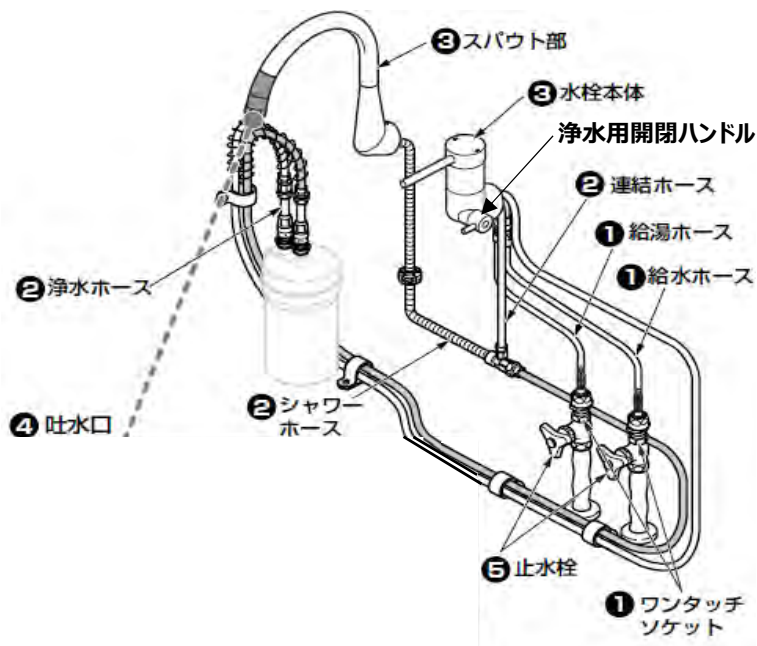
<必要部材>

部品名	直結プラグ
形状	
品番	TH976681

※浄水器購入時に同梱されておりますが、お手元がない場合は、「TOTOメンテナンス(株)TOTOパーツセンター」(0120-8282-55)よりお求めください。

<作業手順>

1. 浄水器用水栓の浄水用開閉ハンドルを閉める。
2. 浄水器ホルダーから浄水カートリッジを引き出す。

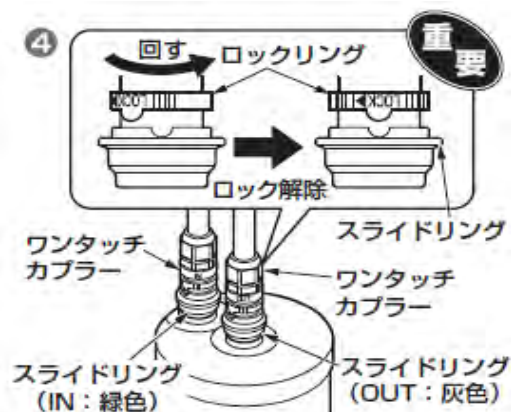


3. 水受け容器（洗面器など）またはタオルを浄水カートリッジの下に置く。

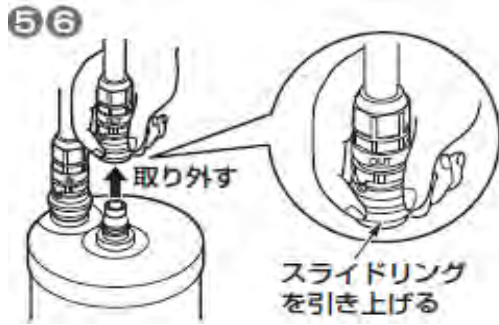
※ホースを外すとき、ホース内に残った水が出てきますので、必ずご用意ください。



4. ワンタッチカプラーのロックリングを解除する。



5. 「OUT:灰色」のワンタッチカプラーを取り外す。



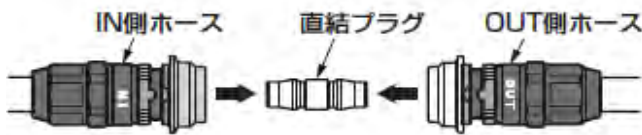
ワンタッチカプラーのスライドリングに指をかけて引き上げ、浄水カートリッジからワンタッチカプラーを取り外してください。

※必ず「OUT:灰色」のワンタッチカプラーから取り外してください。
あふれる水の量が少なくてすみます。
※ワンタッチカプラーの接続部にごみなどが付着しないようご注意ください。

6. 同様に「IN:緑色」のワンタッチカプラーを取り外す。

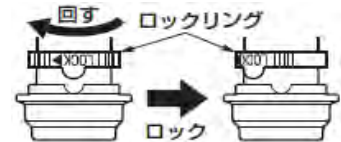
※ワンタッチカプラーの接続部にごみなどが付着しないようご注意ください。

7. 直結プラグでホースをつなぐ。
IN側、OUT側ホースに直結プラグを接続する。



注意

直結プラグに異物の付着がないことを確認し、ホースに真っすぐ奥まで（カチッと音がするまで）確実に差し込み、ロックリングをロックしてください。



8. 通水確認

浄水用開閉ハンドルを開けて、1～2分程度通水し、ホース内部の洗浄と接続部などから水漏れがないことを確認する。

注意

浄水用開閉ハンドルは今後使用しないでください。

（使用できません。）

誤って浄水用開閉ハンドルを使用してしまった場合は、レバーハンドルを開けて、充分（1分くらい）に捨て水してから、ご使用ください。

