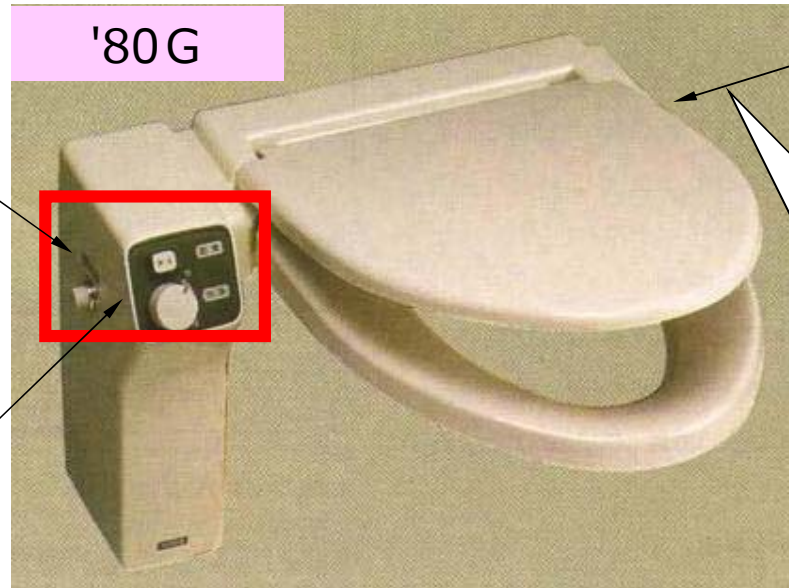
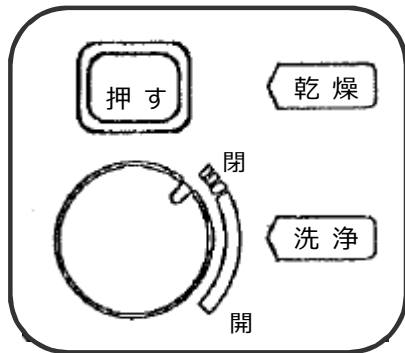
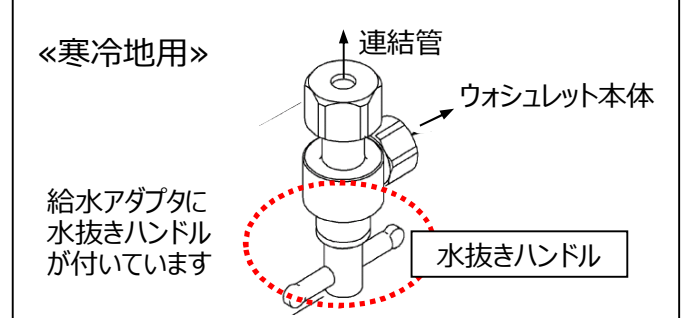


製品操作部イメージ

◆ 便座サイズ・給水仕様によって製品品番が異なります。

品番	便座サイズ・タイプ
TC400	レギュラー
TC401	エロンゲート
TCF400	レギュラー
TCF400Z	レギュラー・寒冷地用
TCF401	エロンゲート
TCF401Z	エロンゲート・寒冷地用



〔「TC400」と「TCF400」は同じ商品
「TC401」と「TCF401」は同じ商品〕

