

水栓金具_外觀類似品情報

No. R-004

洗面所

件名 TGL300型・TGL500型・TGL600型 寸法違い

対象
製品

TGL300MA TGL300MAA TGL300MAAR TGL300MAAU
TGL300MAR TGL300MAAUR

TGL300S

TGL500MA TGL500MAA TGL500MAAR TGL500MAAU

TGL600AL

TGL600MA TGL600MAA TGL600MAAU

TGL600S

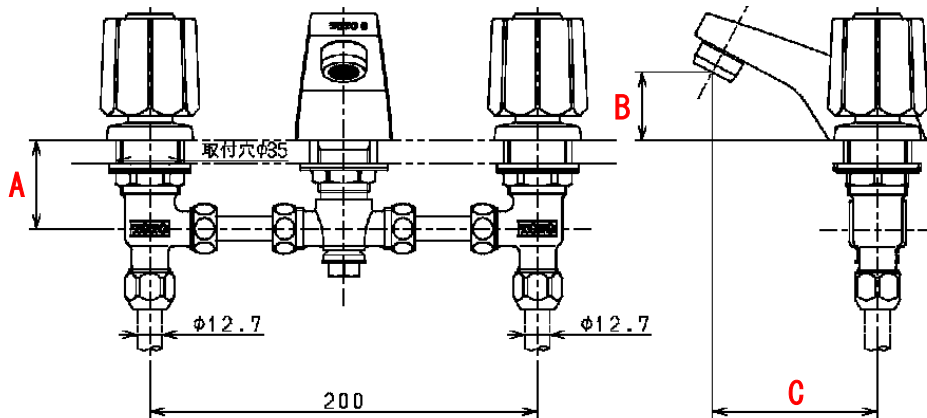
※品番末尾に×が付いた品番も対象

画像は TGL300MAA



識別方法

■下図のA～C部の寸法で判断してください。



	TGL <u>300M</u> 型	TGL <u>300S</u> 型	TGL <u>500M</u> 型	TGL <u>600A</u> 型	TGL <u>600M</u> 型	TGL <u>600S</u> 型
A	45.5	60	45.5	60	60	60
B	35	34.5	41	76	41	41
C	85	85	105	105	105	105

<注意>

スピンドルなどの補修部品が異なります。