

水栓金具_外観類似品情報

No. R-017

キッチン

件名 TK181 型 上げ吐水と下げ吐水の違い

対象
製品

<前期品>
TK181 TK181X TK181Z TK181ZKX

<後期品 (1997年7月以降)>
TK181UX TK181UKX

画像は TK181UX



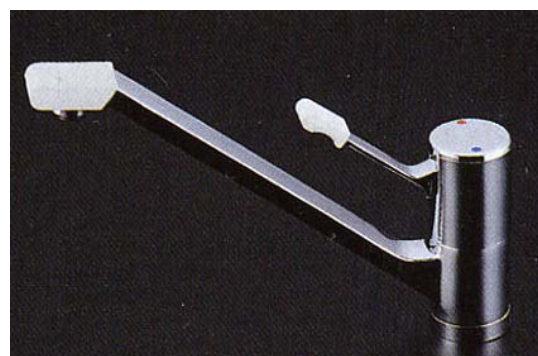
識別方法

■ハンドルを動かして確認して判断してください。

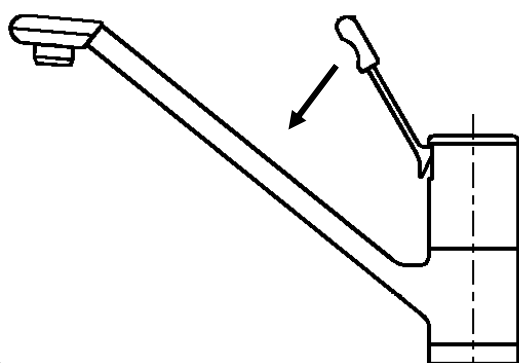
<前期品 : TK181 型 (下げ吐水) >



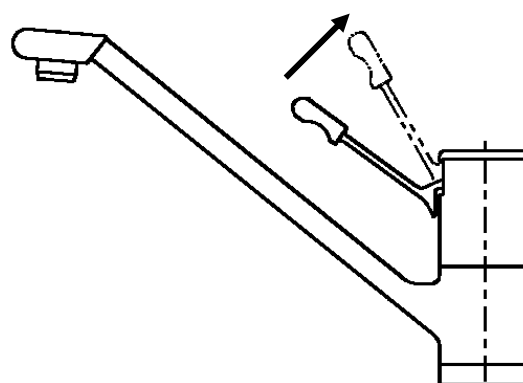
<後期品 : TK181U 型 (上げ吐水) >
(1997年7月以降)



止水時のハンドル位置が異なります。



レバーハンドルを下げると水が出ます。



レバーハンドルを上げると水が出ます。

<注意>