

# 水栓金具\_外観類似品情報

No. R-024

キッチン

件名 TKF32 型 上げ吐水と下げ吐水の違い

対象  
製品

<前期品：下げ吐水>  
TKF32BFX TKF32BFZKX

<後期品：上げ吐水（1996年8月以降）>  
TKF32UBFX TKF32UBFKX

画像は TKF32UBFX  
（上げ吐水）



## 識別方法

■ハンドルを動かして吐水位置・止水位置を確認して判断してください。

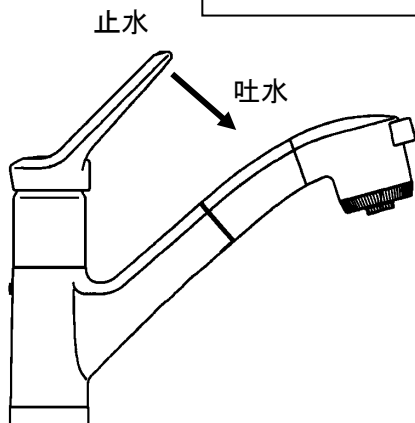
<前期品：TKF32BF 型（下げ吐水）>



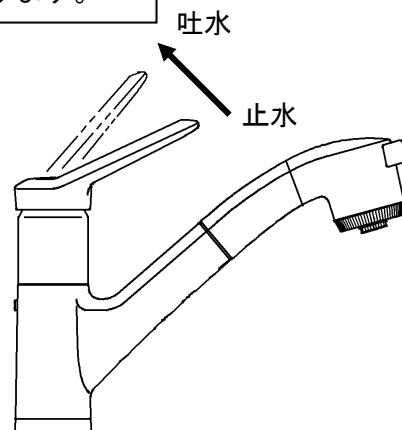
<後期品：TKF32UBF 型（上げ吐水）>



止水時のハンドル位置が異なります。



レバーハンドルを下げると水が出ます。



レバーハンドルを上げると水が出ます。

### <注意>

前期品と後期品ではバルブカートリッジの互換性はありません。