

水栓金具_外観類似品情報

No. R-025

キッチン

件名 TKJ32BFG 型・TKJ32UBFG 型 上げ吐水と下げ吐水の違い

対象
製品

<前期品：下げ吐水>

TKJ32BFGX TKJ32BFGZKX

<後期品：上げ吐水（1996年6月以降）>

TKJ32UBFGX TKJ32UBFGKX

画像は TKJ32UBFGX
（上げ吐水）



識別方法

■ハンドルを動かして吐水位置・止水位置を確認して判断してください。

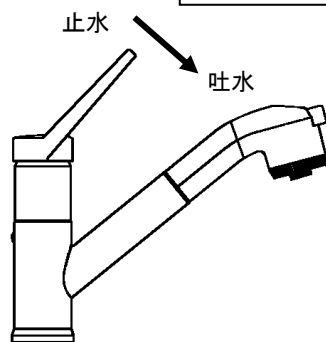
<前期品：TKJ32BFG 型（下げ吐水）>



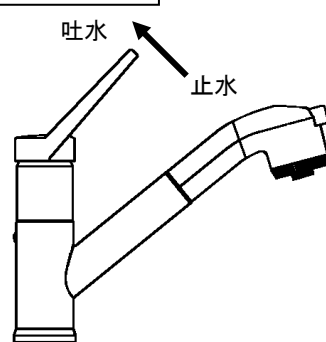
<後期品：TKJ32UBFG 型（上げ吐水）>



止水時のハンドル位置が異なります。



レバーハンドルを下げると水が出ます。



レバーハンドルを上げると水が出ます。

<注意>

- ・前期品と後期品ではバルブカートリッジの互換性はありません。
- ・前期品、後期品共に補修・修理の対象となる製品の補修用性能部品の供給期間を終了しております。製品一式でのお取替えをご検討ください。