

水栓金具_外観類似品情報

No. R-026

キッチン

件名 TK681 型・TK683 型 上げ吐水と下げ吐水の違い

対象
製品

<前期品：下げ吐水>

TK681 TK681X TK681Z TK681ZKX
TK683 TK683X TK683Z TK683ZKX

<後期品：上げ吐水（1997年10月以降）>

TK681UX TK681UKX
TK683UX TK683UKX

画像は TK681UX



画像は TK683



識別方法

■ハンドルを動かして吐水位置・止水位置を確認して判断してください。

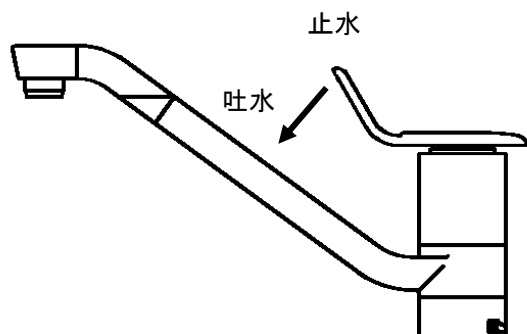
<前期品：TK681 型（下げ吐水）>



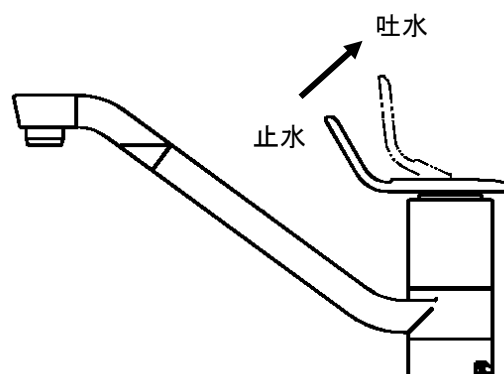
<後期品：TK681U 型（上げ吐水）>



吐水時のハンドル位置が異なります。



レバーハンドルを下げると水が出ます。



レバーハンドルを上げると水が出ます。

<注意>

前期品と後期品ではバルブカートリッジの互換性はありません。