

# 水栓金具\_外観類似品情報

No. R-027

キッチン

件名 TKF31 型・TKF33 型 上げ吐水と下げ吐水の違い

対象  
製品

<前期品：下げ吐水>

TKF31X TKF31ZKX TKF31DX TKF31DZKX

TKF31F TKF31FX TKF31FZKX

TKF31FRX TKF31FRZKX

TKF33X TKF33ZKX TKF33DX TKF33DZKX

<後期品：上げ吐水（1996年8月以降）>

TKF31UDX TKF31UDKX

TKF31UFX TKF31UFKX TKF31UFXBL

TKF31UPX TKF31UPKX TKF31UPRBL TKF31UPXBL

TKF33UX TKF33UKX TKF33UXBL

TKF33UDX TKF33UDKX

画像は TKF31UPX（上げ吐水）



画像は TKF33UX（上げ吐水）



## 識別方法

■ハンドルを動かして吐水位置・止水位置を確認して判断してください。

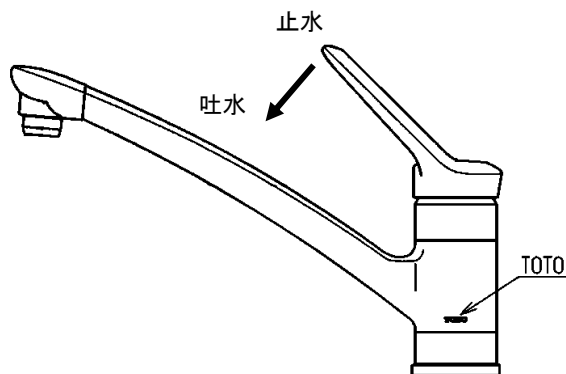
<前期品：TKF31 型（下げ吐水）>



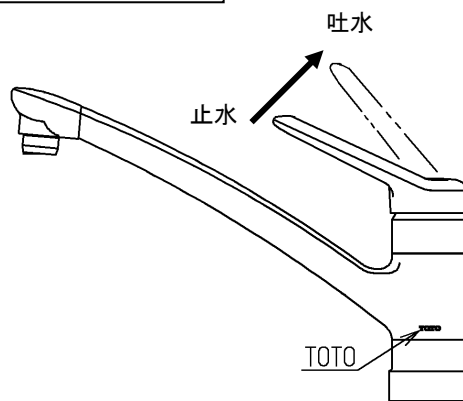
<後期品：TKF31U 型（上げ吐水）>



止水時のハンドル位置が異なります。



レバーハンドルを下げると水が出ます。



レバーハンドルを上げると水が出ます。

### <注意>

前期品と後期品ではバルブカートリッジの互換性はありません。