

水栓金具_外観類似品情報

No. R-028

キッチン

件名 TKJ30G 型・TKJ31FG 型 上げ吐水と下げ吐水の違い

対象
製品

<前期品：下げ吐水>

TKJ30GX TKJ30GZKX

TKJ31FGX TKJ31FGZKX

<後期品：上げ吐水（1996年6月以降）>

TKJ30UGX TKJ30UGKX

TKJ31UFGX TKJ31UFGKX

画像は TKJ31UFGX



画像は TKJ30UGX



識別方法

■ハンドルを動かして確認して判断してください。

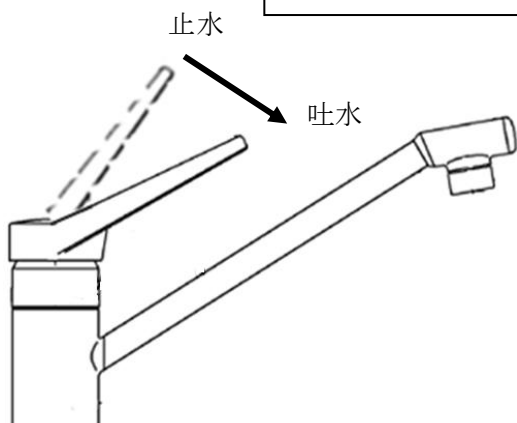
<前期品：TKJ31FGX 型（下げ吐水）>



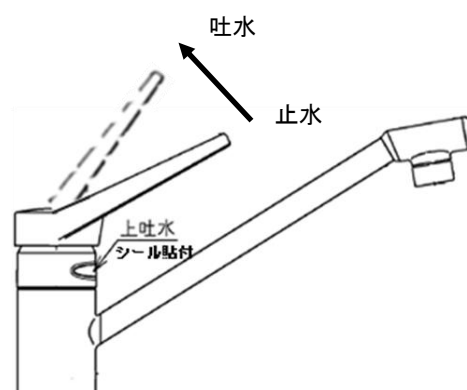
<後期品：TKJ31UFGX 型（上げ吐水）>



止水時のハンドル位置が異なります。



レバーハンドルを下げると水が出ます。



レバーハンドルを上げると水が出ます。

<注意>

前期品と後期品ではバルブカートリッジの互換性はありません。