

水栓金具_外観類似品情報

No. R-029

キッチン

件名 TKJ30型 上げ吐水と下げ吐水の違い

対象
製品

<前期品：下げ吐水>

TKJ30X TKJ30ZKX

<後期品：上げ吐水（1996年6月以降）>

TKJ30UX TKJ30UKX TKJ30URX TKJ30URKX

TKJ30USX TKJ30USKX

画像はTKJ30UX



識別方法

■ハンドルを動かして確認して判断してください。

<前期品：下げ吐水>

(画像はTKJ30型)

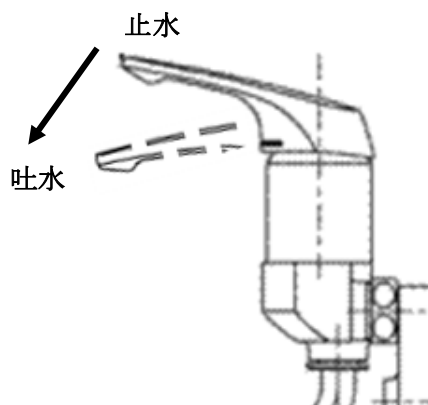


<後期品：上げ吐水>

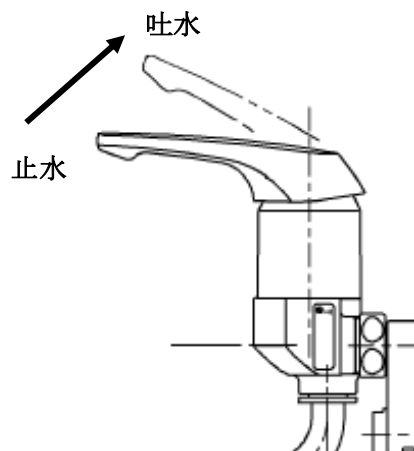
(画像はTKJ30U型)



止水時のハンドル位置が異なります。



レバーハンドルを下げると水が出ます。



レバーハンドルを上げると水が出ます。

<注意>

前期品と後期品ではバルブカートリッジの互換性はありません。