

水栓金具_外觀類似品情報

No. R-072

洗面

件名 TL680型・TL681型 上げ吐水と下げ吐水の違い

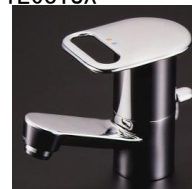
対象
製品

<前期品：下げ吐水>
TL681AZKX TL681AX TL681A TL681AZ
TL680AZKX TL680AX TL680A TL680AZ
<後期品：上げ吐水（1997年10月以降）>
TL681UX TL681UKX
TL680UX TL680UKX

画像は TL680UX



画像は TL681UX



識別方法

■ハンドルを動かして確認して判断してください。

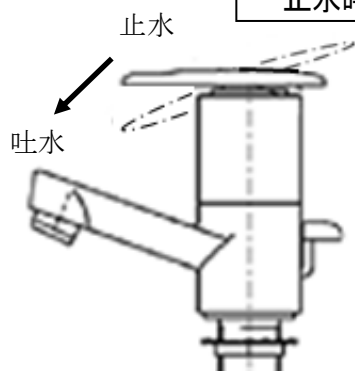
<前期品：下げ吐水>
(画像は TL681A 型)



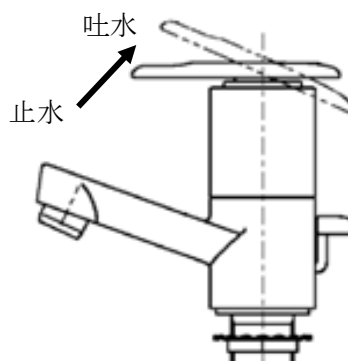
<後期品：上げ吐水>
(画像は TL681U 型)



止水時のハンドル位置が異なります。



レバーハンドルを下げると水が出ます。



レバーハンドルを上げると水が出ます。

<注意>

- ・前期品と後期品ではバルブカートリッジの互換性はありません。
- ・前期品、後期品共に補修・修理の対象となる製品の補修用性能部品の供給期間を終了しております。製品一式でのお取替えをご検討ください。