

水栓金具_外観類似品情報

No. R-078

洗面

件名 TLP30型・TLP31型 上げ吐水と下げ吐水の違い

対象
製品

<前期品：下げ吐水>
 TLP30AX TLP30AZKX
 TLP31AX TLP31AZKX TLP31A2X TLP31A3X
 TLP31ALX TLP31AL1X TLP31AL3X
 <後期品：上げ吐水（1996年11月）>
 TLP30UX TLP30UKX
 TLP31UX TLP31UKX TLP31U2X TLP31U3X
 TLP31ULX TLP31UL1X TLP31UL3X

画像は TLJ30UX



識別方法

■ハンドルを動かして確認して判断してください。

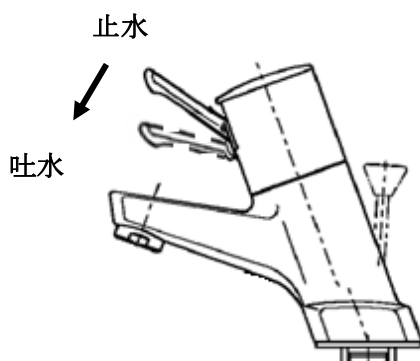
<前期品：下げ吐水>
 (画像は TLP31A型)



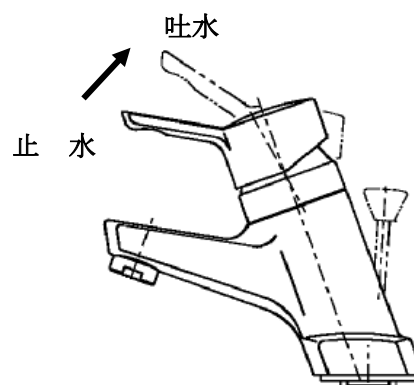
<後期品：上げ吐水>
 (画像は TLP30U型)



止水時のハンドル位置が異なります。



レバーハンドルを下げると水が出ます。



レバーハンドルを上げると水が出ます。

<注意>

前期品と後期品ではバルブカートリッジの互換性はありません。