

水栓金具_外観類似品情報

No. R-084

キッチン

件名 TK238G 型 水栓本体の高さ違い

対象
製品

<前期品>

TK238GX

<後期品 (1995年8月以降)>

TK238GRX

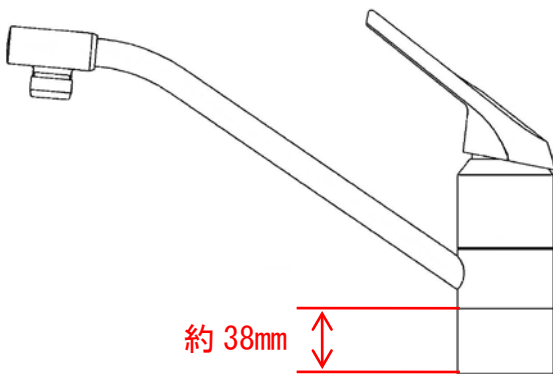
画像は TK238GRX



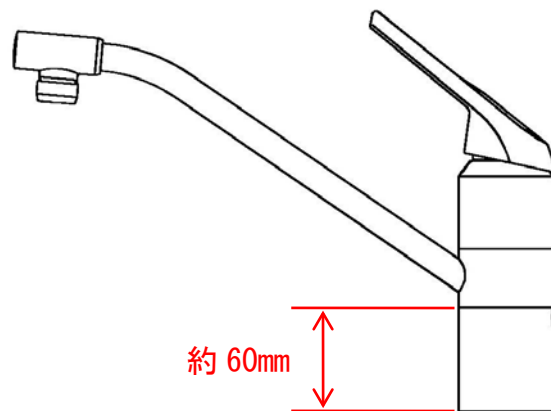
識別方法

■スパウト台座部の高さが違います。

<前期品>



<後期品 (1995年8月以降)>



<注意>

水栓金具_外観類似品情報

No. R-086

キッチン

件名 TK231G 型・TK238G 型 機能違い

対象
製品

<シングルレバー混合栓>

TK231GX TK231GZKX

<浄水器兼用混合栓>

TK238GX TK238GRX

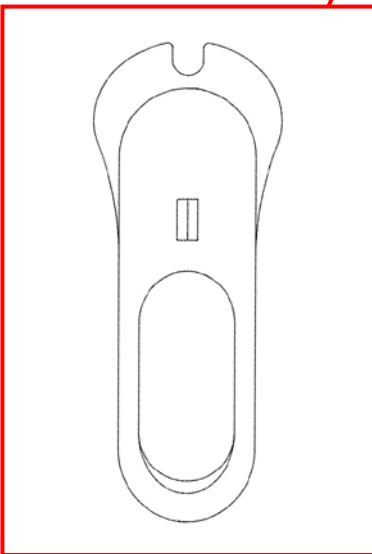
画像は TK231GX



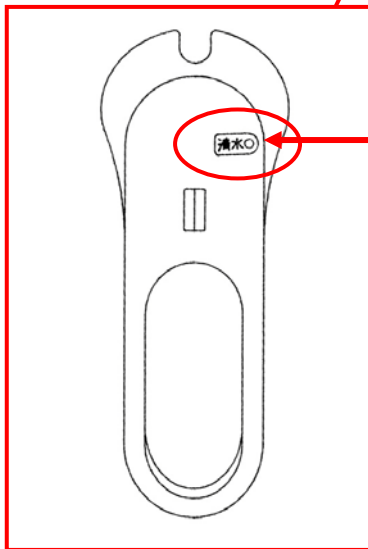
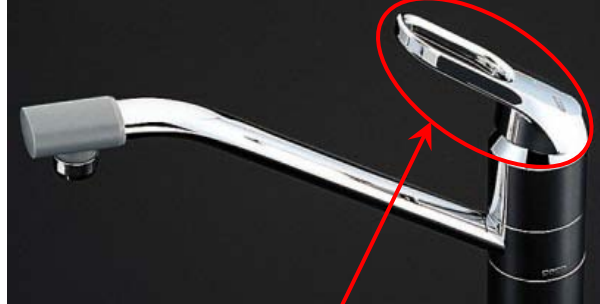
識別方法

■レバーハンドルのデザインで判断してください。

<シングルレバー混合栓>



<浄水器兼用混合栓>



「清水」表示
あり

<注意>

バルブ部などの互換性はありません。