

施工説明書

TOTO

便器取付
工事店様向け

ハイドロセラ・フロアJ 全面セラミック

品番：AGFT8、AGFT9

商品の機能が十分に発揮されるように、この施工説明書の内容に沿って、正しく取り付けてください。
本説明書には、便器取り付け要領を掲載しています。

安全に関するご注意 (安全のために必ずお守りください)

施工の前に、この「安全に関するご注意」をよくお読みのうえ、正しく取り付けてください。
この説明書では、商品を安全に正しくお取り付けいただき、お客様や他の人々への危害や財産への損害を未然に防止するためにいろいろな表示をしています。その表示と意味は次のようになっています。

お守りいただく事項の種類を次の絵表示で区分し、説明しています。

	は、してはいけない「禁止」内容です。 左図は、「禁止」を示します。		は、必ず実行していただく「強制」内容です。 左図は、「必ず実行」を示します。
--	--------------------------------------	--	---

表示	意味
	注意 この表示を無視して、誤った取扱いをすると、人が傷害を負う可能性が想定される内容および物的損害のみの発生が想定される内容を示しています。

※物的損害とは、家屋・家財および家畜・ペットにかかわる拡大損害を示します。

注意	
	禁止 セラミックパネルに衝撃を与えない 破損してけがをするおそれがあります。 セラミックパネルにワックスをかけない 滑りやすくなり、転倒しけがをするおそれがあります。
	必ず実行 工具使用の際は、必要に応じて保護具（保護メガネ、手袋など）を正しく着用する 保護具を正しく着用しないと事故やけがをするおそれがあります。 排水ソケットを設置する前に配水管を立ち上げ直す 水漏れして家財などをめらす財産損害発生のおそれがあります。

同梱部品 ※部材があるか下表を参照して確認して下さい。品番によって内容物が一部異なります

品番	フランジ用高上げ部材	専用ドリル刃	施工説明書
AGFT8			本紙
AGFT9			本紙

必要な道具 下表を参照して確認してください

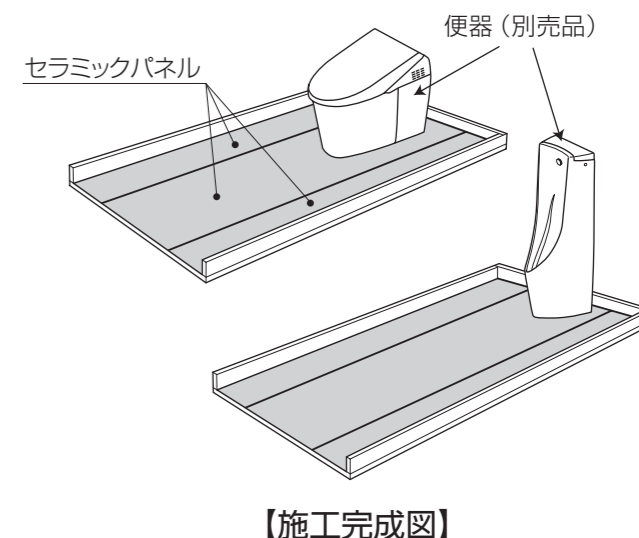
ビス下穴加工	 専用ドリル刃	 位置決めシート ※1	 電動ドリル（回転のみ）
排水器具の組み立て	 塩ビ用接着剤		

※1：便器の付属品

施工の流れ

この施工手順に従って正しく取り付けてください。

- 1 便器取付穴位置のけがき
- 2 排水器具の組み立て (AGFT9のみ)
- 3 便器取付穴の下穴加工
- 4 排水器具の取り付け
- 5 取り付け後の確認
- 6 便器の取り付け



便器の取り付けについては、便器の施工説明書に従ってください。

施工手順

動画を見る

機器取り付け編

<http://su.toto.com/ckz0003>

※通信料がかかります。

※ご利用環境によって閲覧できない場合があります。

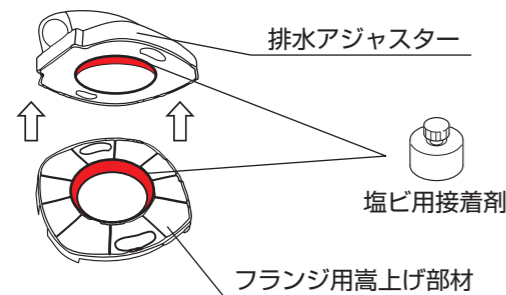


1 便器取付穴位置のけがき

便器に同梱の施工説明書に従って、便器取付穴位置をけがく。

2 排水器具の組み立て ※AGFT9のみ

① フランジ用嵩上げ部材と排水アジャスター(便器付属部品)の接着する部分に、それぞれ塩ビ用接着剤を均一に塗布し接合する。



⚠ 注意	
❗ 必ず実行	塩ビ用接着剤は必ず、フランジ用嵩上げ部材と排水アジャスターの両方に塗布する片側のみ塗布した場合、水漏れして家財などをめらす財産損害発生のおそれがあります。
🚫 禁止	フランジ用嵩上げ部材と排水アジャスターは斜めに接合しない 水漏れして家財などをめらす財産損害発生のおそれがあります。

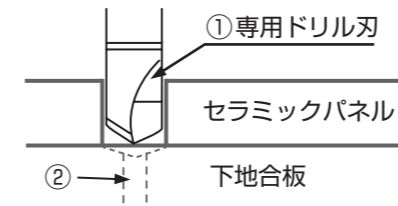
② 排水器具に、ガタツキがないか確認する。

注意

既存床フランジが他社製で干渉する場合は、嵩上げ部材を削るか、TOTO製フランジに取り替える。

3 便器取付穴の下穴加工

- ① 専用ドリル刃(付属品)で、セラミックパネルに下穴をあける。
※下地合板まで穴あけしないでください。
- ② 木工用ドリル刃(現場手配)で、下地合板に垂直にねじ用の下穴をあける。
※下穴は斜めにあけないでください。
※下地合板にあける下穴の径は、便器の施工説明書で確認すること。



【下穴部断面図】

必ず守る

振動ドリルは使用しない
衝撃によりセラミックパネルが破損するおそれがあります。

4 排水器具の取り付け ※便器の施工説明書に従ってください

便器に同梱の施工説明書に従って、排水器具を取り付ける。

注意

- ・ 取り付けねじをセラミックパネルに干渉させない。
- ・ 最後の増し締めは、手締めで行い、セラミックパネルを破損しないように注意する。

5 取り付け後の確認

排水器具の取り付け後、以下の項目を確認する。

取付ねじ	<input type="checkbox"/> 取付ねじとセラミックパネルが干渉していませんか？
	<input type="checkbox"/> 最後の増し締めは、手締めで行いましたか？
排水器具	<input type="checkbox"/> ガタツキがありませんか？
セラミックパネル	<input type="checkbox"/> 表面に割れや欠けはありませんか？

6 便器の取り付け

便器に同梱の施工説明書に従って、便器を取り付ける。

⚠ 注意

- | | |
|------|---|
| 🚫 禁止 | 便器を固定する場合、ねじやナットを締めすぎない
締めすぎるとセラミックパネルが破損するおそれがあります。 |
| | 便器を設置する際にセラミックパネルに強い衝撃を与えない
衝撃によってセラミックパネルが破損するおそれがあります。 |