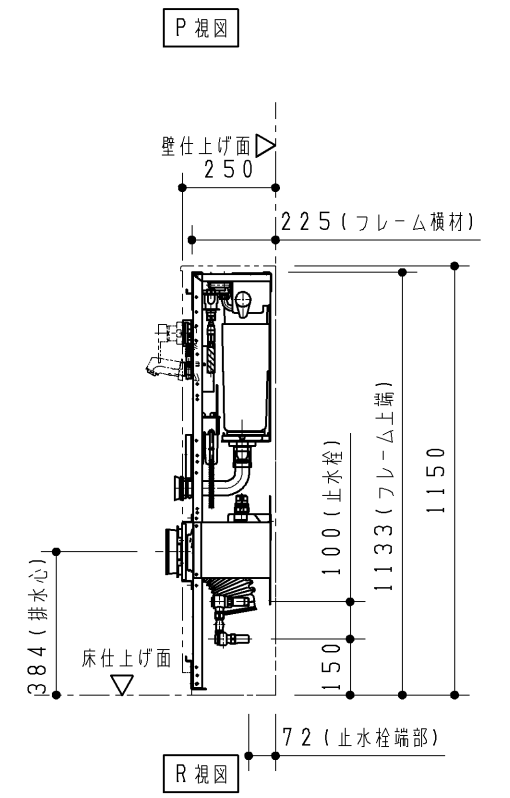
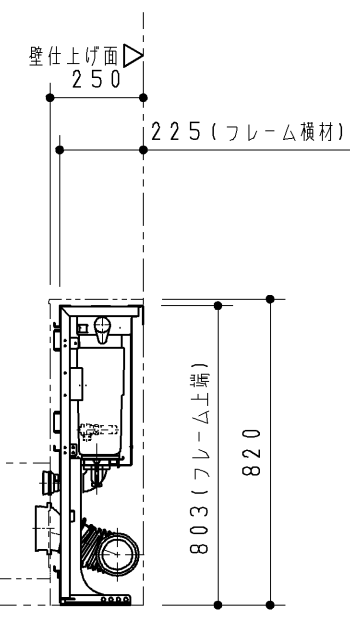
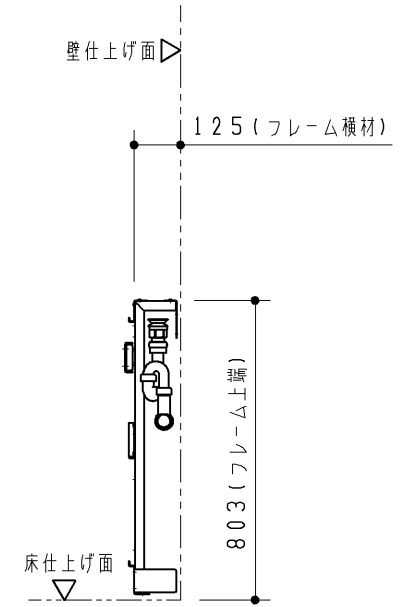
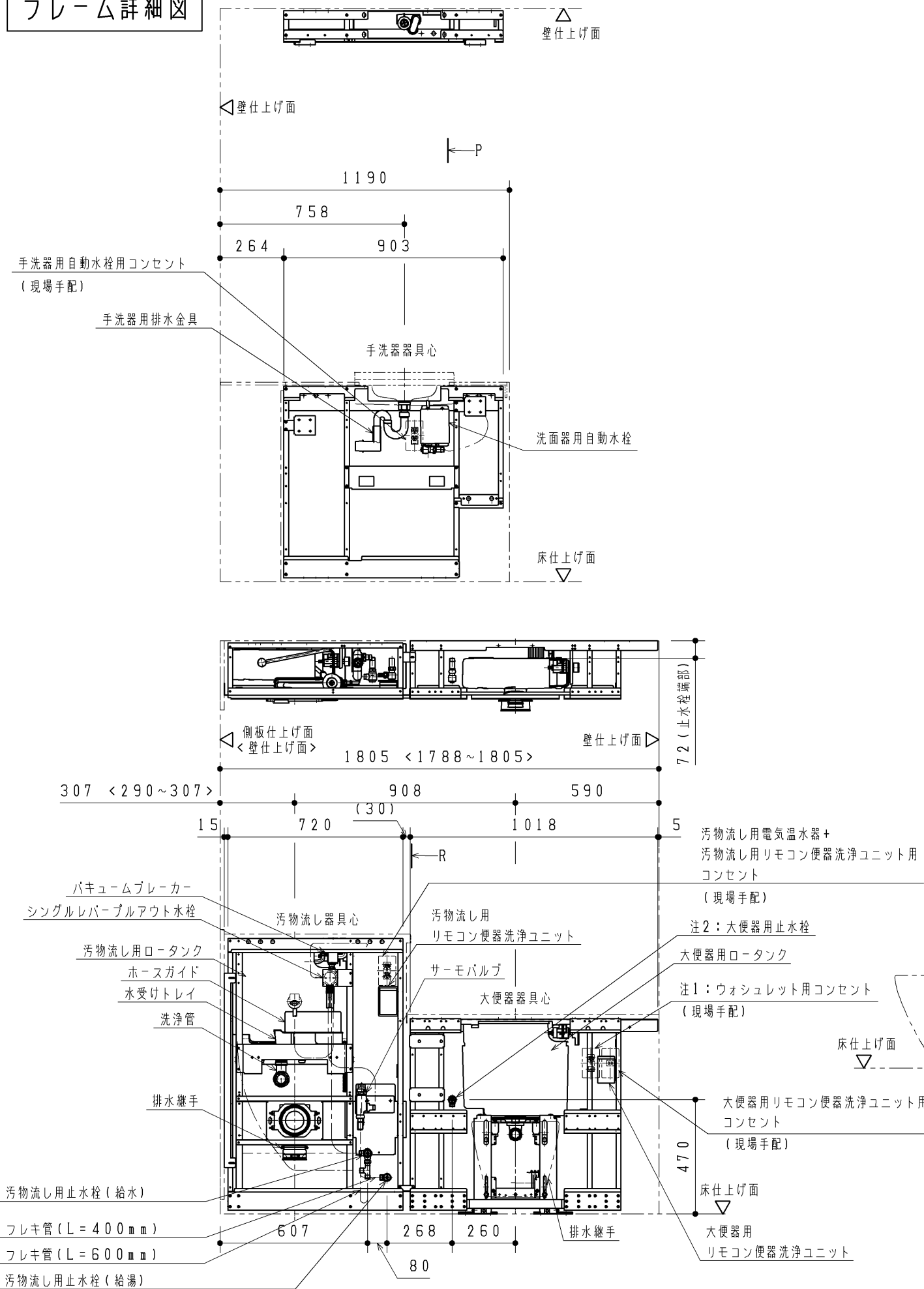


フレーム詳細図

注1：詳細は3枚目をご確認ください。  
注2：ウォシュレット分歧金具が接続されます。



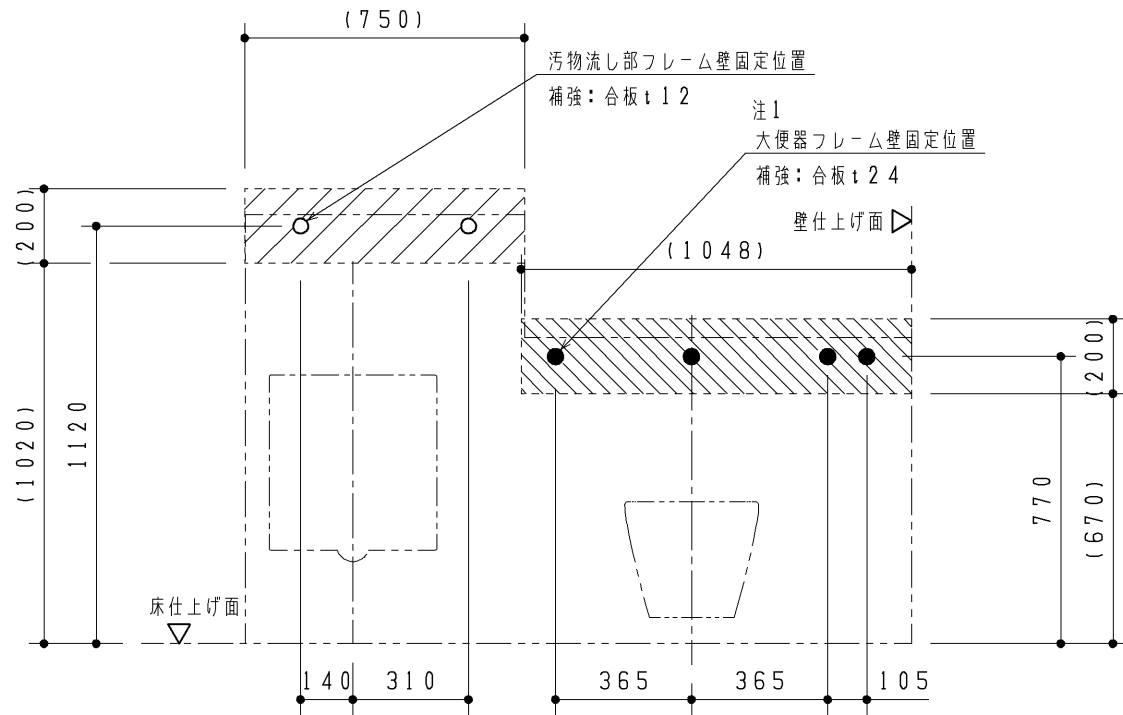
※<>内寸法はUAD9K5系の寸法となります。

|                |           |                |            |                                                               |
|----------------|-----------|----------------|------------|---------------------------------------------------------------|
| <b>TOTO</b>    |           | 第三角法           | 単位<br>mm   | 名称<br>コンパクト多機能トイレバック フレーム詳細図<br>(汚物流し・手洗器あり/右勝手/水道水/汚物流し電温なし) |
| 製図<br>村田       | 検図<br>堤坂口 | 日付<br>16.08.10 | 尺度<br>1:20 | 品番<br>UAD9K4R1C***NN**<br>UAD9K5R1C***NN**                    |
| 備考<br>全5枚中の1枚目 |           |                |            | 図番<br>T-UAD9K4R1C==NN=                                        |

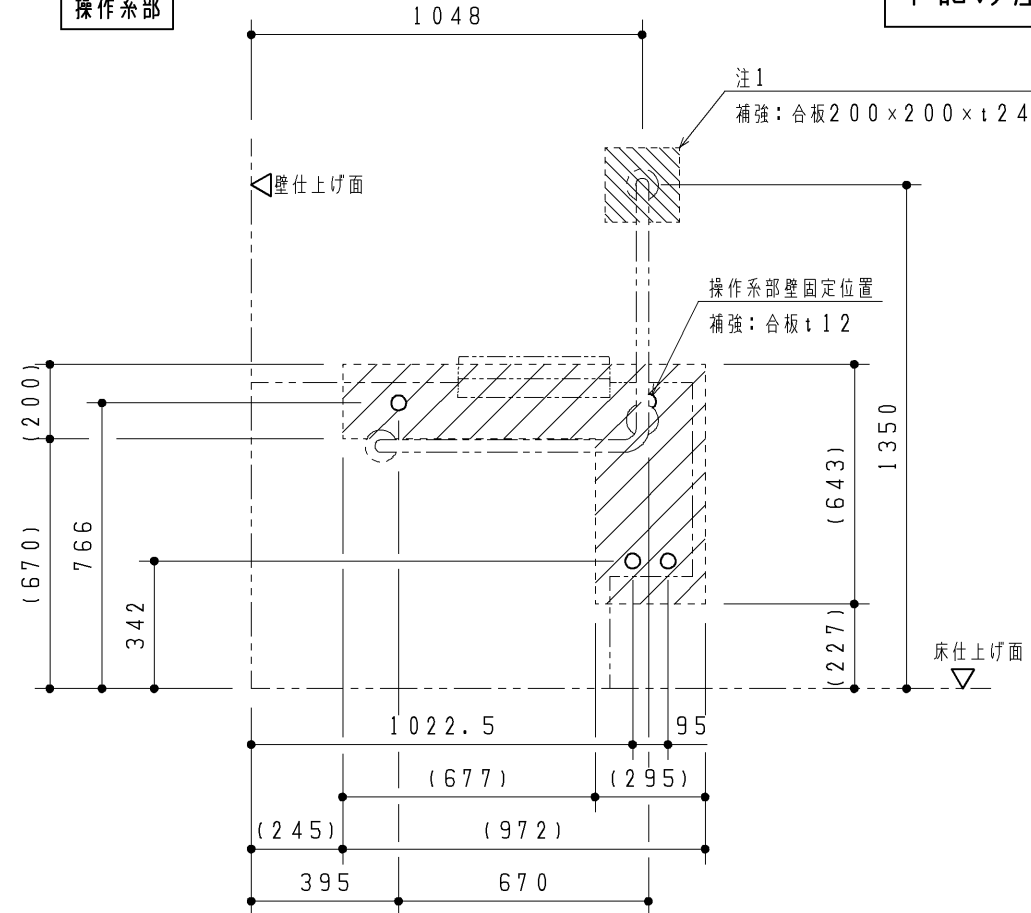
# 事前施工情報

## ■壁固定部

### 大便器部・汚物流し部



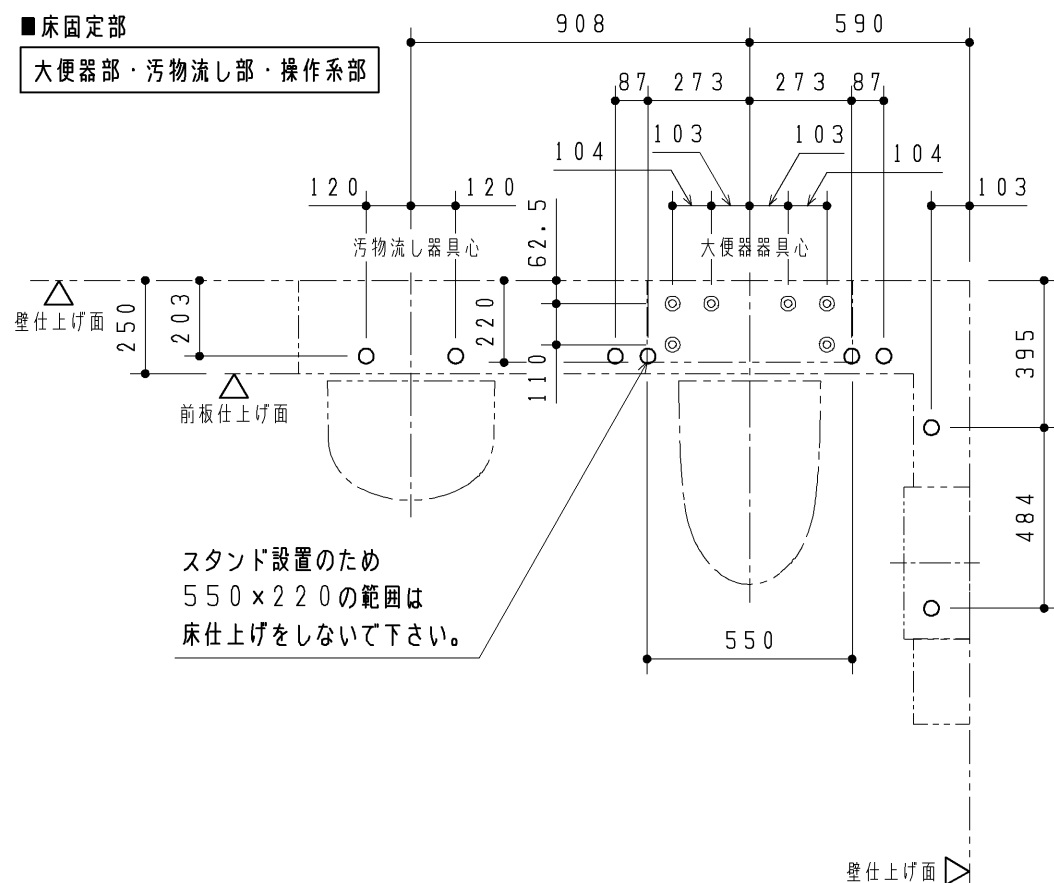
### 操作系部



壁固定位置には補強が必要となります。  
下記の注記をご参照ください。

## ■床固定部

### 大便器部・汚物流し部・操作系部



注：壁固定位置は、上図に示す○部および●部になります。

下地別の壁固定部材を下表に示します。

壁下地がLGS+耐水合板の場合、JAS規格相当の耐水合板を使用してください。

#### (フレーム)

| 壁下地      | 壁固定部材                                 |    |
|----------|---------------------------------------|----|
| コンクリート   | 樹脂プラグ(タッピンねじφ4.5~φ6.2用)<br>下穴φ8、深さ:55 | 同梱 |
| LGS+耐水合板 | トラスタッピンねじ φ5×50                       | 同梱 |

(L型手すり: 上部固定4点)

| 壁下地                   | 壁固定部材                      |    |
|-----------------------|----------------------------|----|
| コンクリート<br>(仕上厚10mm以内) | アンカーボルトM6×85<br>下穴φ6、深さ:85 | 同梱 |
| LGS+耐水合板              | コーチねじ φ6×70                | 同梱 |

注：壁掛大便器スタンド床固定位置は、左図に示す◎部になります。

#### (大便器)

| 床下地                                                                                  | 床固定部材                           |    |
|--------------------------------------------------------------------------------------|---------------------------------|----|
| ・床コンクリート仕様<br>圧縮強度20.6MPa以上<br>鉄筋のかぶり厚50mm以上<br>養生期間28日以上<br>(アンカー施工時)<br>・仕上厚60mm以内 | M12アンカーボルト<br>下穴φ12.5、深さ:50mm以上 | 同梱 |

注：壁下地がLGSの場合、フレームが強固に固定できるよう

あらかじめ壁に下記の補強をご用意ください。

斜線部、及び斜線部を含めた十分に広い範囲を補強してください。

(斜線部は必要最小限の貼り付け目安を示しています。)

≪壁がLGS(H=4m以下)の場合の補強方法≫



注1：壁下地がLGSの場合、耐水合板t12を2枚  
またはt24を1枚貼りしてください。

|             |  |      |          |                                                    |                  |
|-------------|--|------|----------|----------------------------------------------------|------------------|
|             |  | 第三角法 | 単位<br>mm | 名称 コンパクト多機能トイレバック 壁掛式 事前施工情報<br>(汚物流しあり・洗面器なし/右勝手) |                  |
|             |  |      |          | 製図 村田 検図 堤坂口                                       | 日付 16.07.01      |
| 備考 全5枚中の2枚目 |  |      |          | 図番                                                 | H-UAD9W4R====(1) |

事前施工情報

電気工事

大便器部・汚物流し部

図は床置大便器の場合

注1：接地極付コンセント2口  
(汚物流し用電気温水器+汚物流し用リモコン便器洗浄ユニット用)

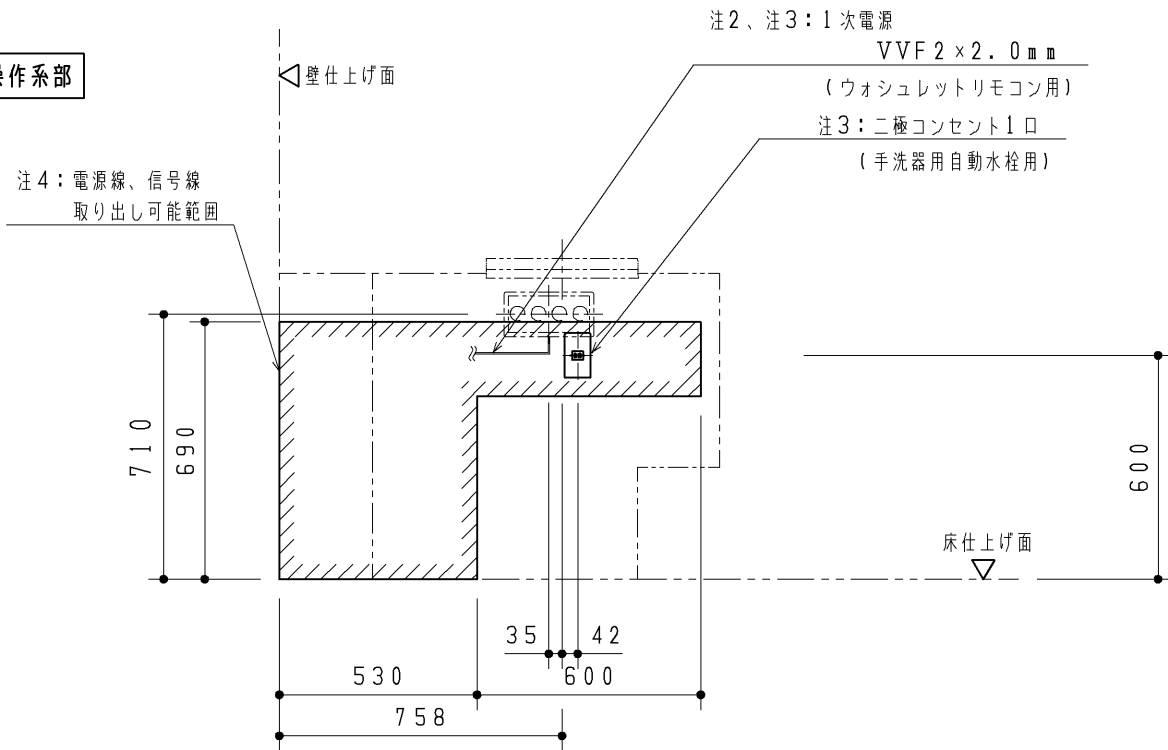


注：各製品の消費電力を確認の上、電気工事を行ってください。部材は現場手配となります。  
注：内蔵器具・フレームと干渉するため、必ず埋込コンセントを準備してください。(露出コンセントは設置不可)

注1：電気温水器なしの場合は、二極コンセント1口になります。  
注2：点検口として外す場合がありますので、配線は1mm程度余裕を持たせて準備してください。  
注3：ウォシュレットリモコンの電源をコンセント接続にする場合、二極コンセント2口に変更してください。  
接続はTYC502を別途手配ください。  
注4：[斜線記号]はウォシュレットリモコン用1次電源、呼出しボタン用電源線・信号線の取り出し可能範囲を示します。

| 器具種類                  | 電源             | 定格消費電力             | 備考                         |
|-----------------------|----------------|--------------------|----------------------------|
| 大便器用<br>リモコン便器洗浄ユニット  | AC100V 50/60Hz | 常時1W、<br>駆動時30W    | ACアダプター電源コードの長さ：1.9m       |
| 汚物流し用<br>リモコン便器洗浄ユニット | AC100V 50/60Hz | 常時1W、<br>駆動時30W    | ACアダプター電源コードの長さ：1.9m       |
| ウォシュレットリモコン           | AC100V 50/60Hz | 4.9W               |                            |
| ウォシュレット               | AC100V 50/60Hz | 1280W              | 電源コードの長さ：1.0m、アース線の長さ：0.2m |
| 汚物流し用電気温水器            | AC100V 50/60Hz | 600W               | 電源コードの長さ：0.7m              |
| 手洗器用自動水栓              | AC100V 50/60Hz | 常時0.4W、<br>作動時0.6W | 電源コードの長さ：0.75m             |

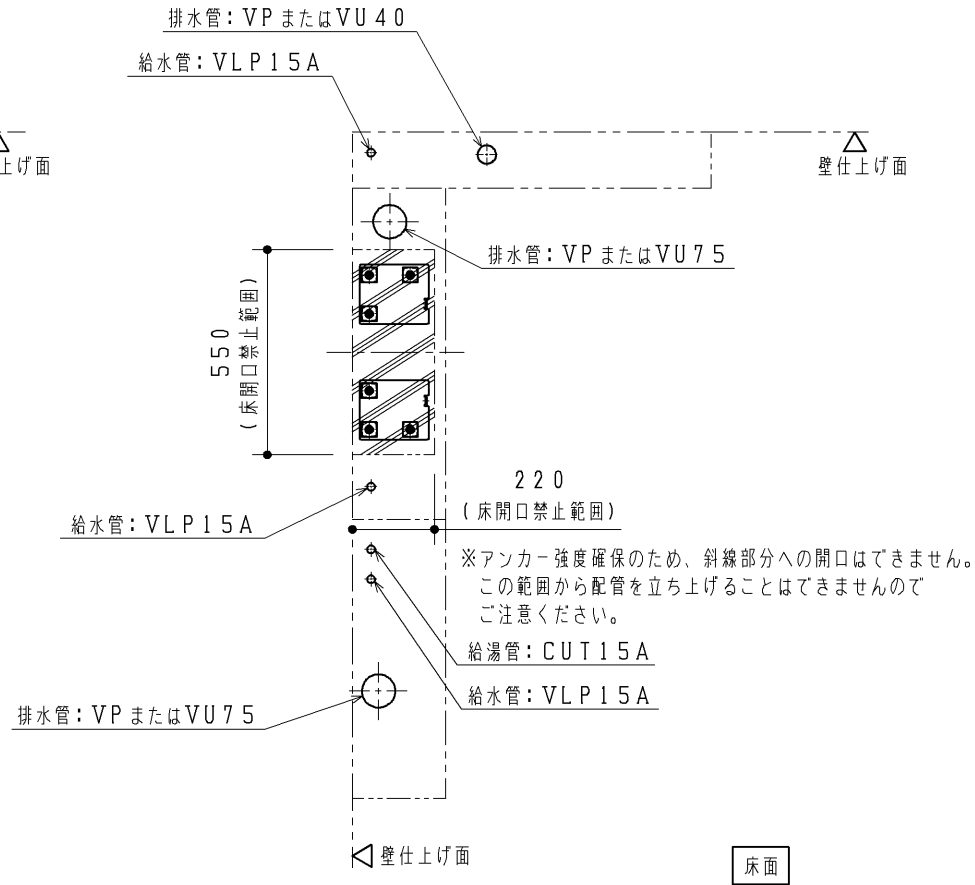
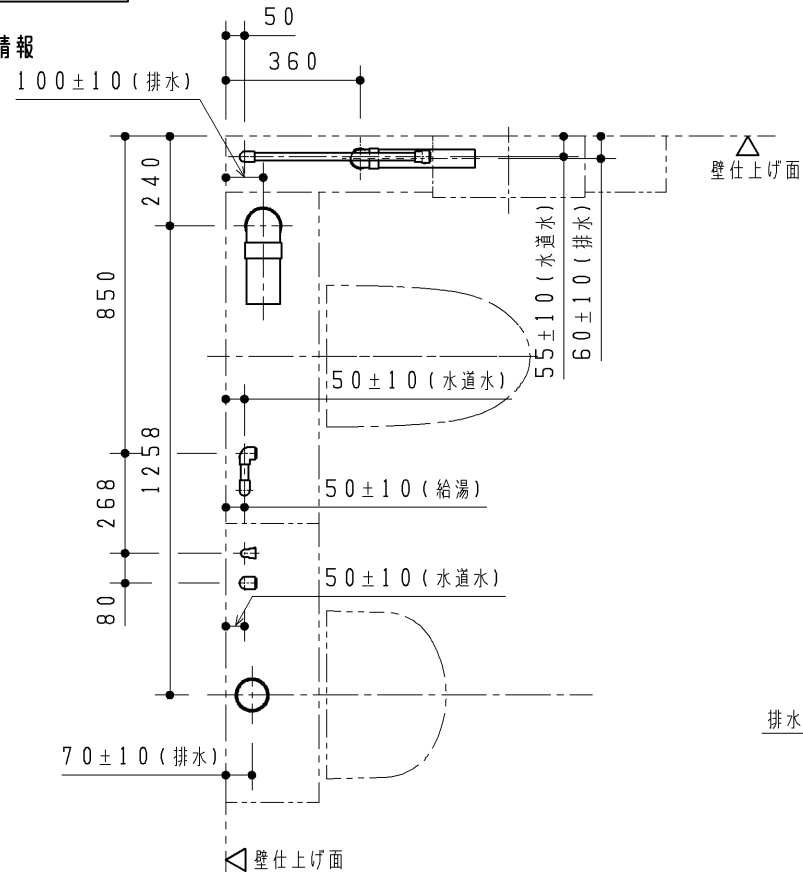
操作系部



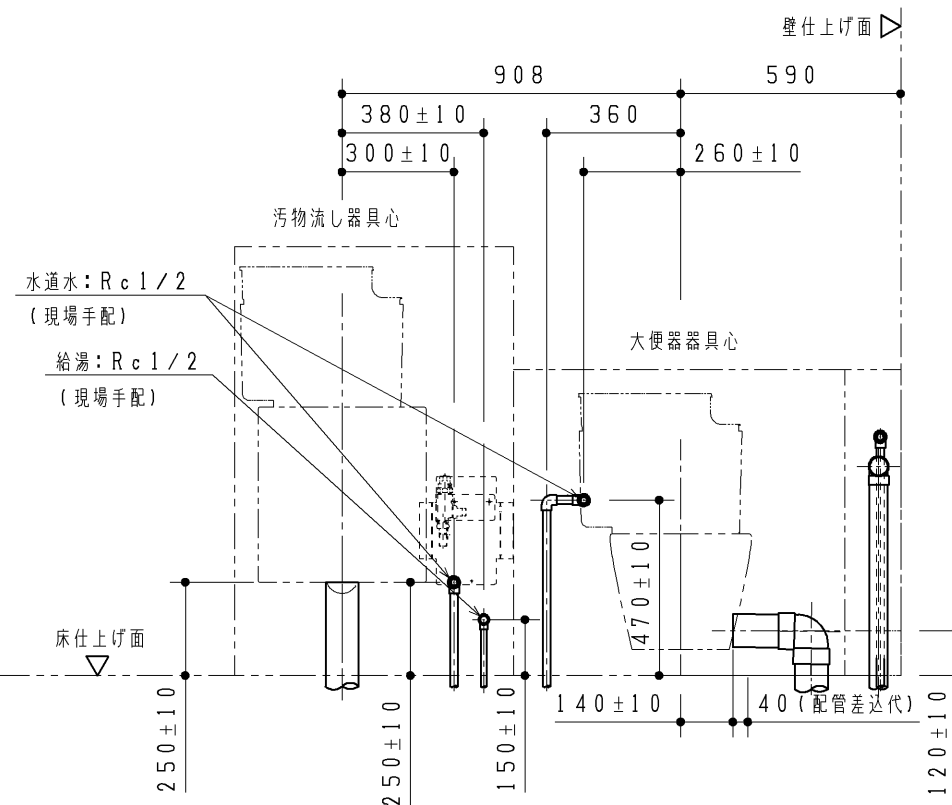
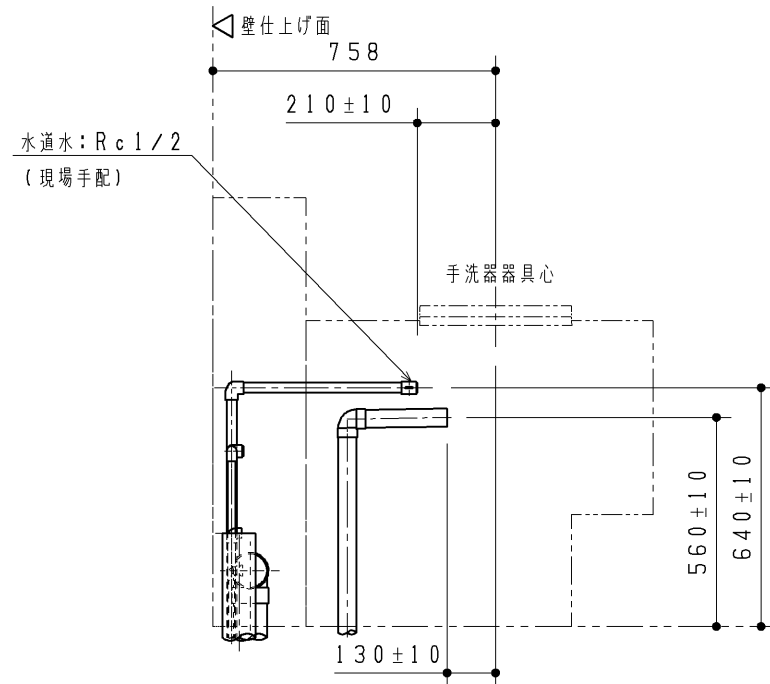
|                |           |                |            |                                                     |
|----------------|-----------|----------------|------------|-----------------------------------------------------|
| <b>TOTO</b>    |           | 第三角法           | 単位<br>mm   | 名称<br>コンパクト多機能トイレバック 事前施工情報<br>(汚物流し・手洗器・洗面器あり/右勝手) |
| 製図<br>村田       | 検図<br>堤坂口 | 日付<br>16.08.10 | 尺度<br>1:20 | 品番<br>UA9K_Y4R*****<br>UA9K_Y5R*****                |
| 備考<br>全5枚中の3枚目 |           |                |            | 図番<br>H-UA9K_Y4R=A(2)                               |

# 事前施工情報

## ■事前配管情報

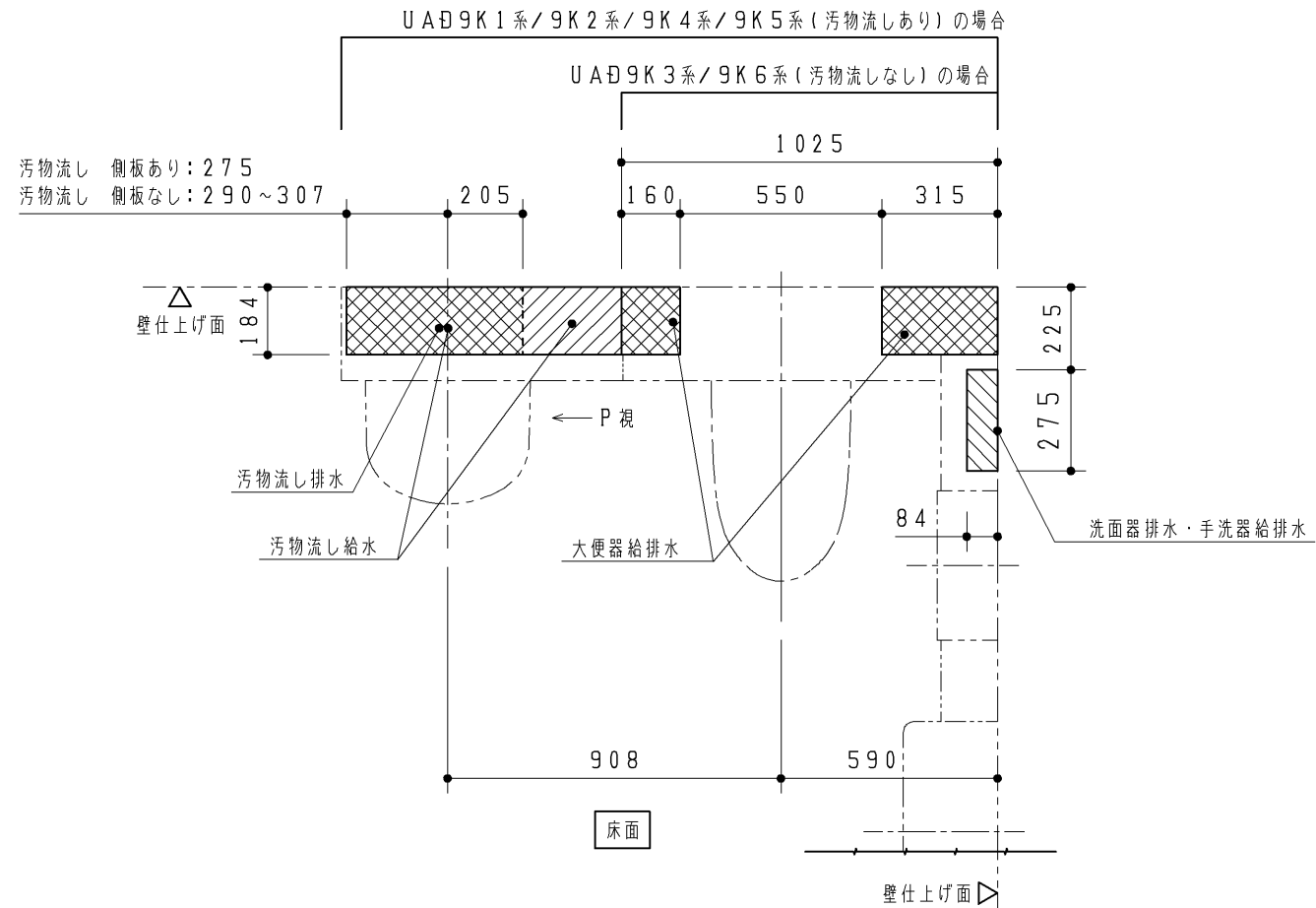


- 注: 給水は図に示す位置に末端Rc 1/2 (4カ所)で準備してください。
- 注: VP 75またはVU 75排水管は順勾配1/100を、VP 40またはVU 40排水管は順勾配1/50を確実に確保してください。
- 注: ライニング内に通気管を通すことができませんので、排水はそれぞれ各個抜きにて準備してください。
- 注: 末端は必ず異種金属接続用継手を使用してください。
- 注: 配管は躯体壁などに確実に固定してください。
- 注: 給水最低必要水圧0.05MPa (流動時)、最高水圧0.75MPa (静止時)
- 注: 左図と異なる位置から配管を立ち上げる場合は、本図面5枚目に示す「配管取り出し可能範囲」を参考にしてください。
- また、寸法詳細及び配管の取り回しに関しては、本図面1枚目に示す「フレーム詳細図」を参照の上、内蔵器具、フレームと干渉しないよう注意してください。



|                |           |                |            |                                                                  |
|----------------|-----------|----------------|------------|------------------------------------------------------------------|
| <b>TOTO</b>    |           | 第三角法           | 単位<br>mm   | 名称<br>コンパクト多機能トイレバック 壁掛式 事前施工情報<br>(汚物流し・手洗器あり/右勝手/水道水/汚物流し電温なし) |
| 製図<br>村田       | 検図<br>堤坂口 | 日付<br>16.07.01 | 尺度<br>1:20 | 品番<br>UAD9W/K4R1A***<br>UAD9W/K5R1A***                           |
| 備考<br>全5枚中の4枚目 |           |                |            | 図番<br>H-UAD9W4R1A1=N(3)                                          |

# 配管取り出し可能範囲



◆本図はフレームや内蔵物に配管外形が干渉せずに取り出せる、床面・壁面の範囲を示します。  
 図に示す範囲以外は配管が取り出せませんので、注意してください。

【給水管】 : 給水管の外形寸法(保温含む)が納まる範囲を示します。

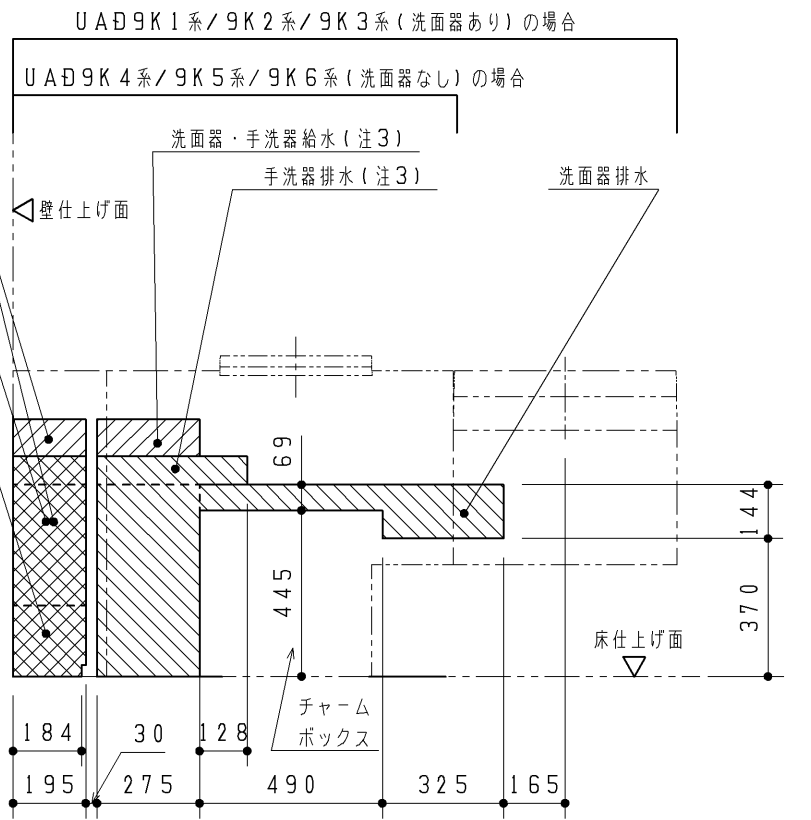
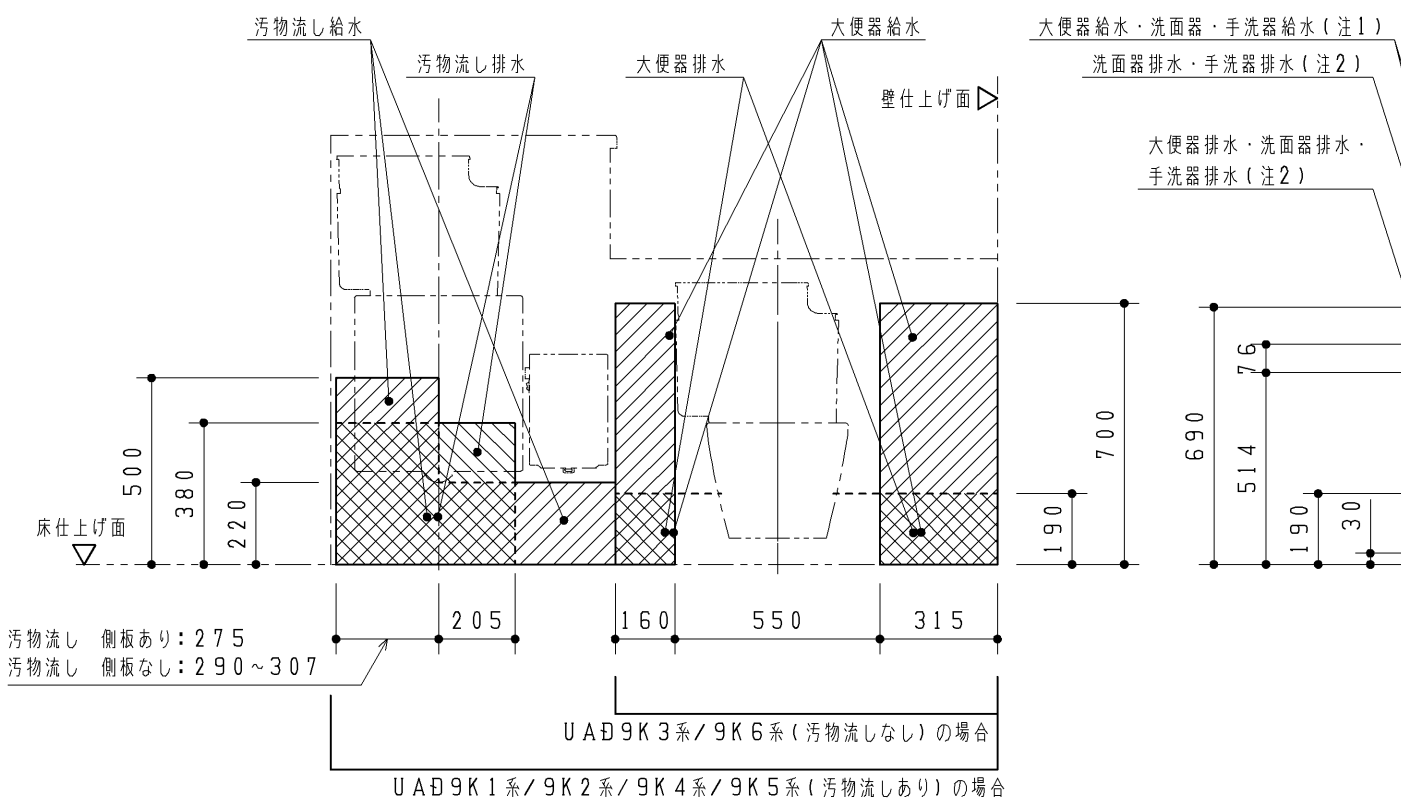
【排水管】 : 排水管の外形寸法が納まる範囲を示します。

※排水管は順勾配を確実に確保してください。  
 大便器・汚物流し: 1/100  
 洗面器・手洗器: 1/50

注1: 手洗器なしの場合は、大便器給水範囲になります。  
 注2: 手洗器なしの場合は、大便器排水範囲になります。  
 注3: 手洗器なしの場合は、洗面器給水範囲になります。



UAD9K2系・UAD9K5系  
 (汚物流し側板なし)の場合



|                                                           |  |                          |                                                                                                    |
|-----------------------------------------------------------|--|--------------------------|----------------------------------------------------------------------------------------------------|
| <b>TOTO</b><br>製図 村田 検図 堤坂口<br>日付 16.08.10<br>備考 全5枚中の5枚目 |  | 第三角法<br>単位 mm<br>尺度 1:20 | 名称 コンパクト多機能トイレバック 配管取り出し可能範囲 (右勝手共通)<br>品番 UAD9K*R*A*****<br>UAD9K*R*B*****<br>図番 H-UAD9K=R=A==(4) |
|                                                           |  |                          |                                                                                                    |