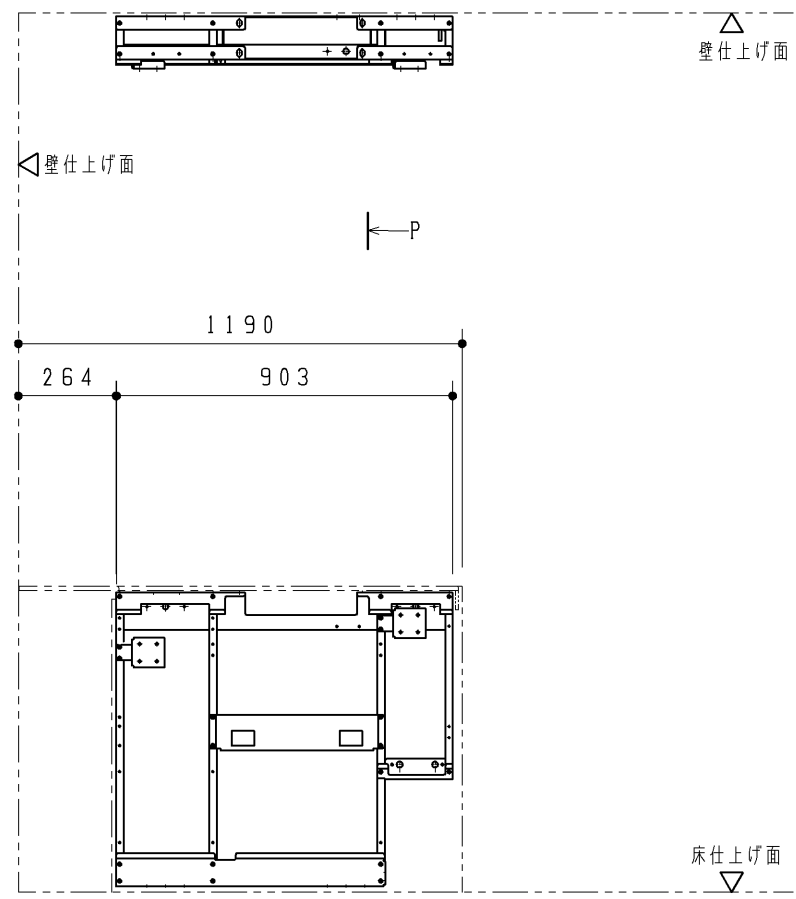
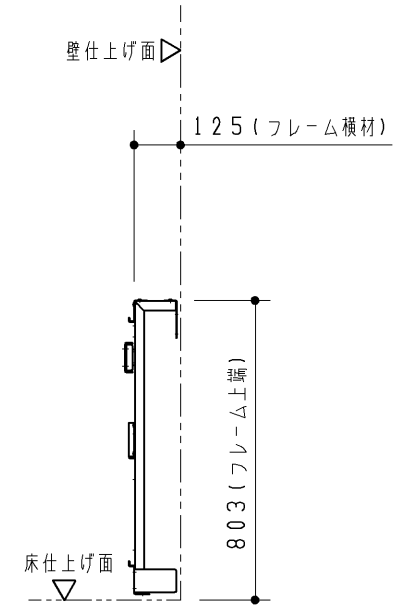


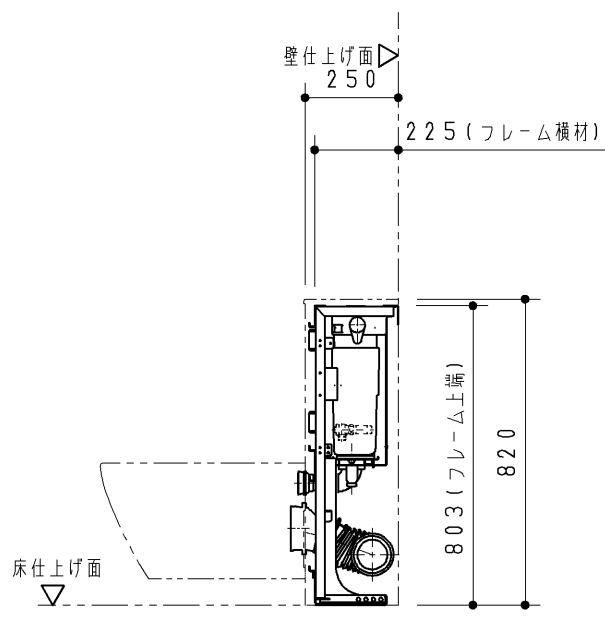
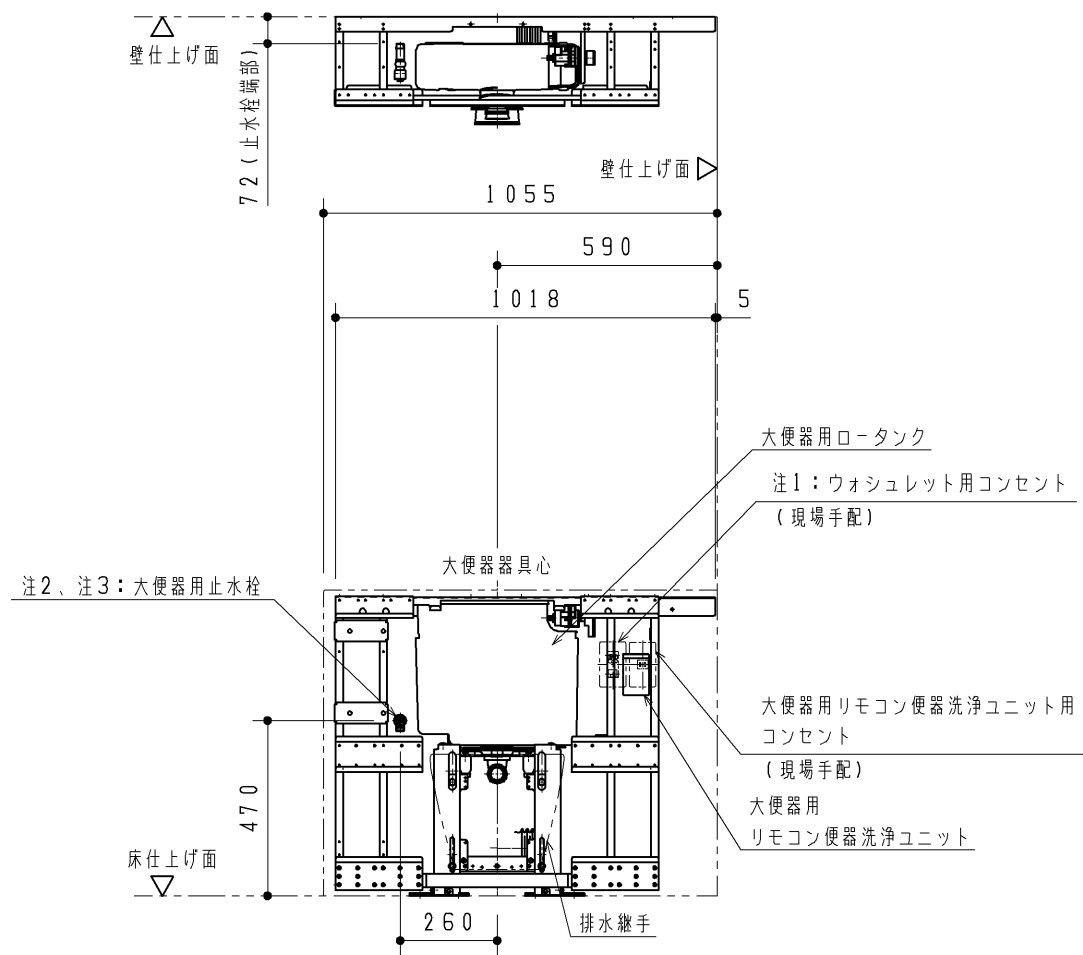
フレーム詳細図



注1：詳細は3枚目をご確認ください。  
 注2：ウォシュレットありの場合は、ウォシュレット分岐金具が接続されます。  
 注3：パウチしびん洗浄水栓付背もたれありの場合は、分岐金具が接続されます。



P 視点

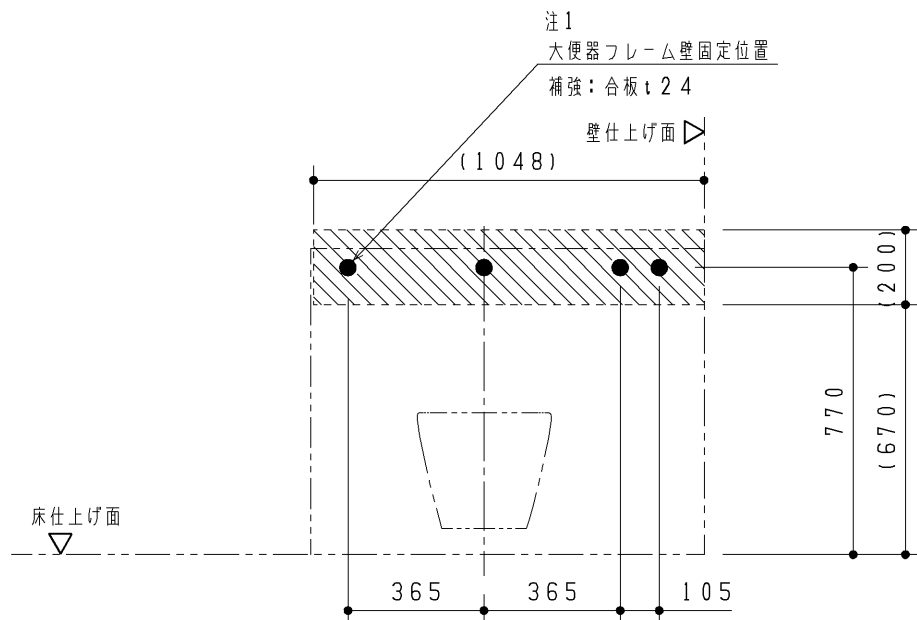


<b>TOTO</b>		第三角法	単位 mm	名称 コンパクト多機能トイレバック フレーム詳細図 (右勝手/水道水)
製図 村田	検図 堤坂口	日付 16.08.10	尺度 1:20	品番 UA9K6R1D*ANN**
備考 全5枚中の1枚目				図番 T-UA9K6R1D=ANN=

# 事前施工情報

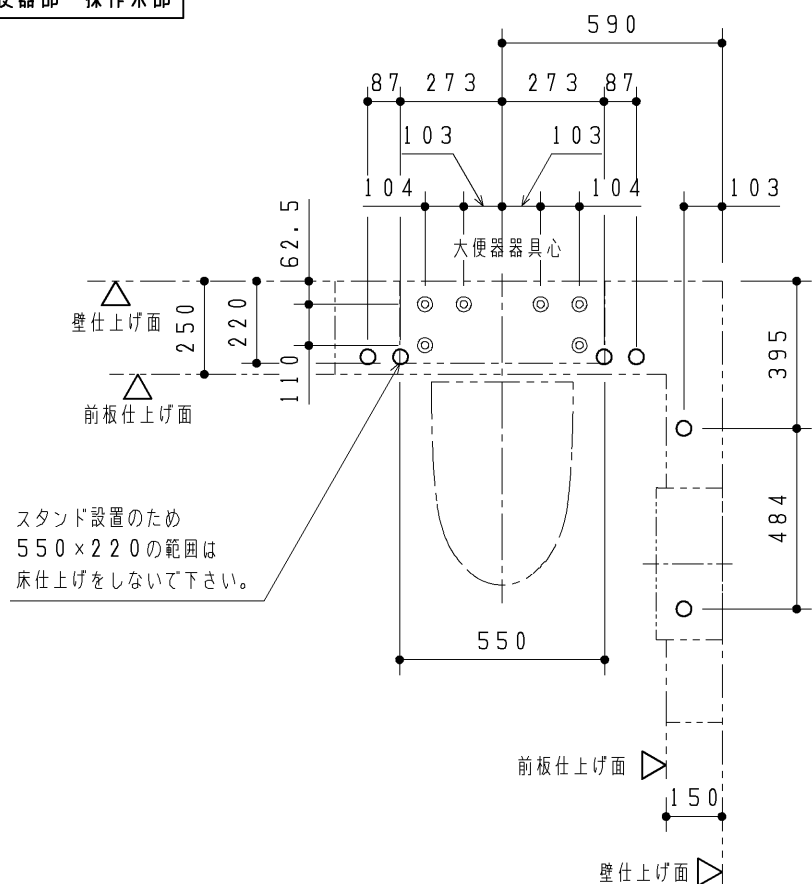
## ■壁固定部

### 大便器部

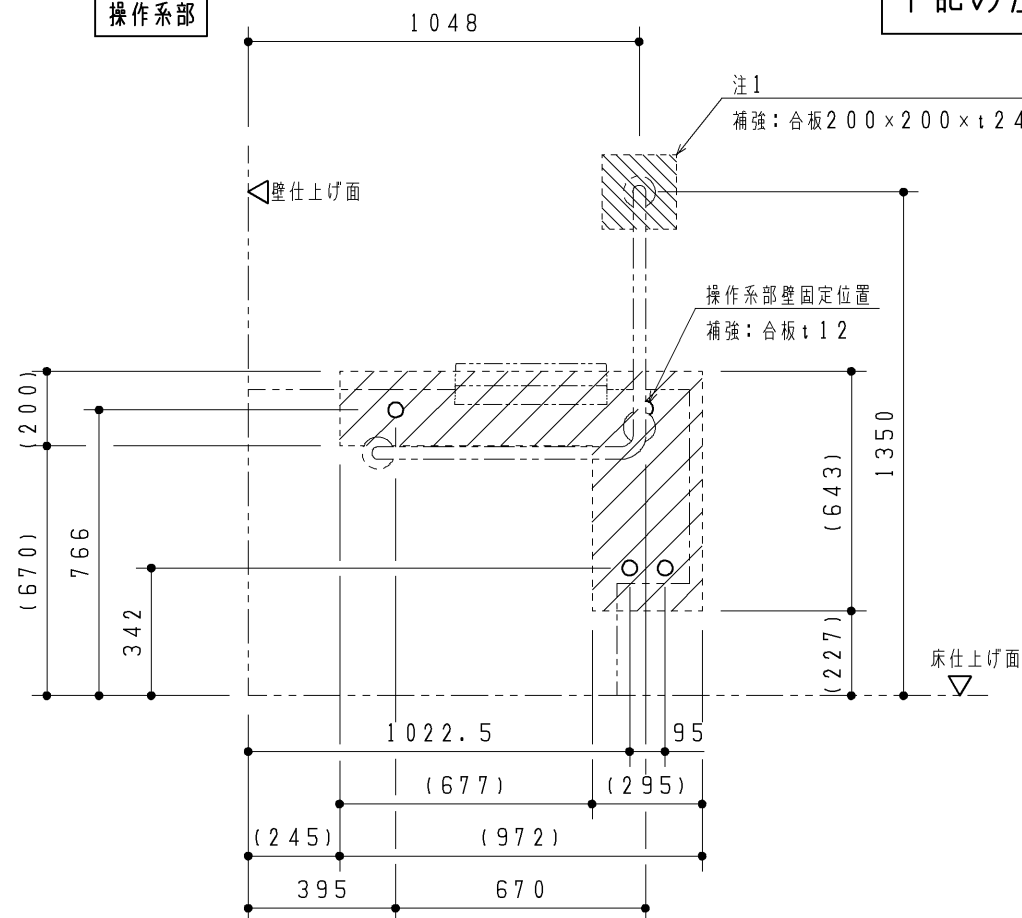


## ■床固定部

### 大便器部・操作系部



### 操作系部



壁固定位置には補強が必要となります。  
下記の注記をご参照ください。

注：壁固定位置は、上図に示す○部および●部になります。

下地別の壁固定部材を下表に示します。

壁下地がLGS+耐水合板の場合、JAS規格相当の耐水合板を使用してください。

(フレーム)

壁下地	壁固定部材	
コンクリート	樹脂プラグ(タッピンねじφ4.5~φ6.2用) 下穴φ8、深さ:55	同梱
LGS+耐水合板	トラスタッピンねじ φ5×50	同梱

(L型手すり:上部固定4点)

壁下地	壁固定部材	
コンクリート (仕上厚10mm以内)	アンカーボルトM6×85 下穴φ6、深さ:85	同梱
LGS+耐水合板	コーチねじ φ6×70	同梱

注：壁掛大便器スタンド床固定位置は、左図に示す◎部になります。

(大便器)

床下地	床固定部材	
・床コンクリート仕様 圧縮強度20.6MPa以上 鉄筋のかぶり厚50mm以上 養生期間28日以上 (アンカー施工時) ・仕上厚60mm以内	M12アンカーボルト 下穴φ12.5、深さ:50mm以上	同梱

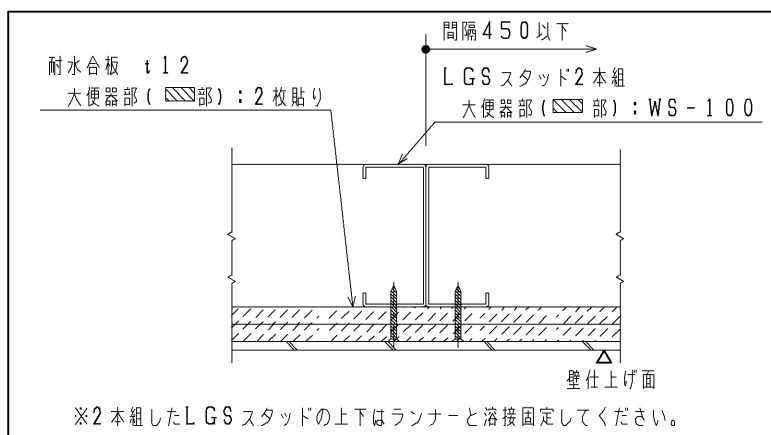
注：壁下地がLGSの場合、フレームが強固に固定できるよう

あらかじめ壁に下記の補強をご用意ください。

斜線部、及び斜線部を含めた十分に広い範囲を補強してください。

(斜線部は必要最小限の貼り付け目安を示しています。)

《壁がLGS(H=4m以下)の場合の補強方法》



注1：壁下地がLGSの場合、耐水合板t12を2枚  
またはt24を1枚貼りしてください。

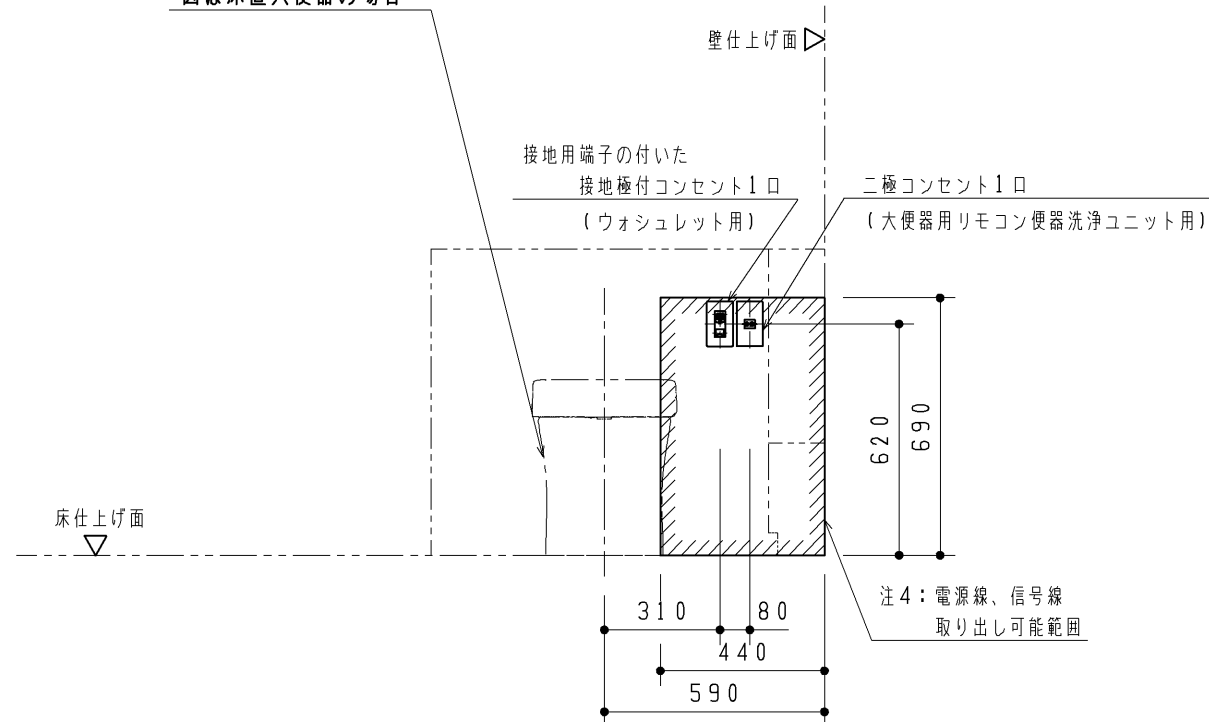
		第三角法	単位 mm	名称 コンパクト多機能トイレパック 壁掛式 事前施工情報 (汚物流しなし・洗面器なし/右勝手)	
				製図 村田	検図 堤坂口
備考 全5枚中の2枚目				図番	H-UAD9W6R====(1)

事前施工情報

電気工事

大便器部

図は床置大便器の場合

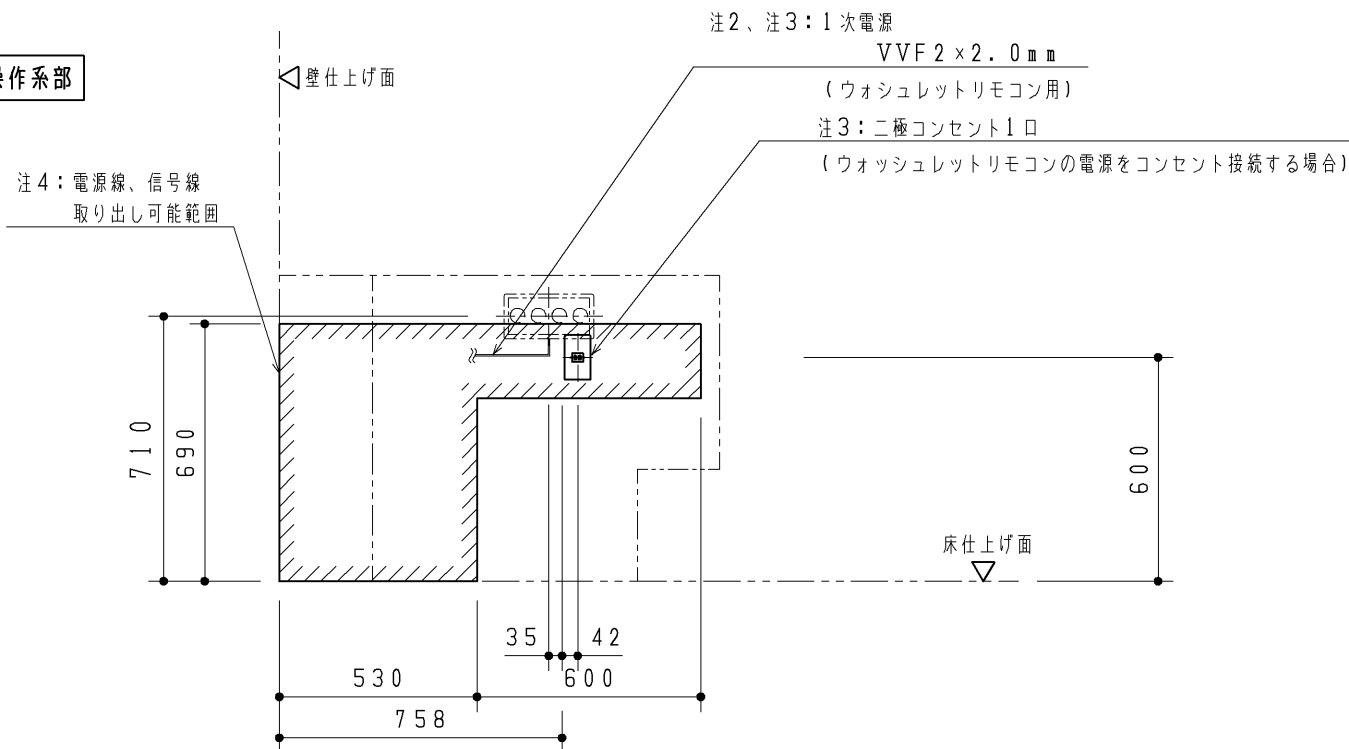


注：各製品の消費電力を確認の上、電気工事を行ってください。部材は現場手配となります。  
注：内蔵器具・フレームと干渉するため、必ず埋込コンセントを準備してください。（露出コンセントは設置不可）

- 注1：電気温水器なしの場合は、二極コンセント1口になります。
- 注2：点検口として外す場合がありますので、配線は1mm程度余裕を持たせて準備してください。
- 注3：ウォシュレットリモコンの電源をコンセント接続にする場合、二極コンセント1口になります。接続はTYC502を別途手配ください。
- 注4： はウォシュレットリモコン用1次電源、呼出しボタン用電源線・信号線の取り出し可能範囲を示します。

器具種類	電源	定格消費電力	備考
大便器用 リモコン便器洗浄ユニット	AC100V 50/60Hz	常時1W、 駆動時30W	ACアダプター電源コードの長さ：1.9m
ウォシュレットリモコン	AC100V 50/60Hz	4.9W	
ウォシュレット	AC100V 50/60Hz	1280W	電源コードの長さ：1.0m、アース線の長さ：0.2m

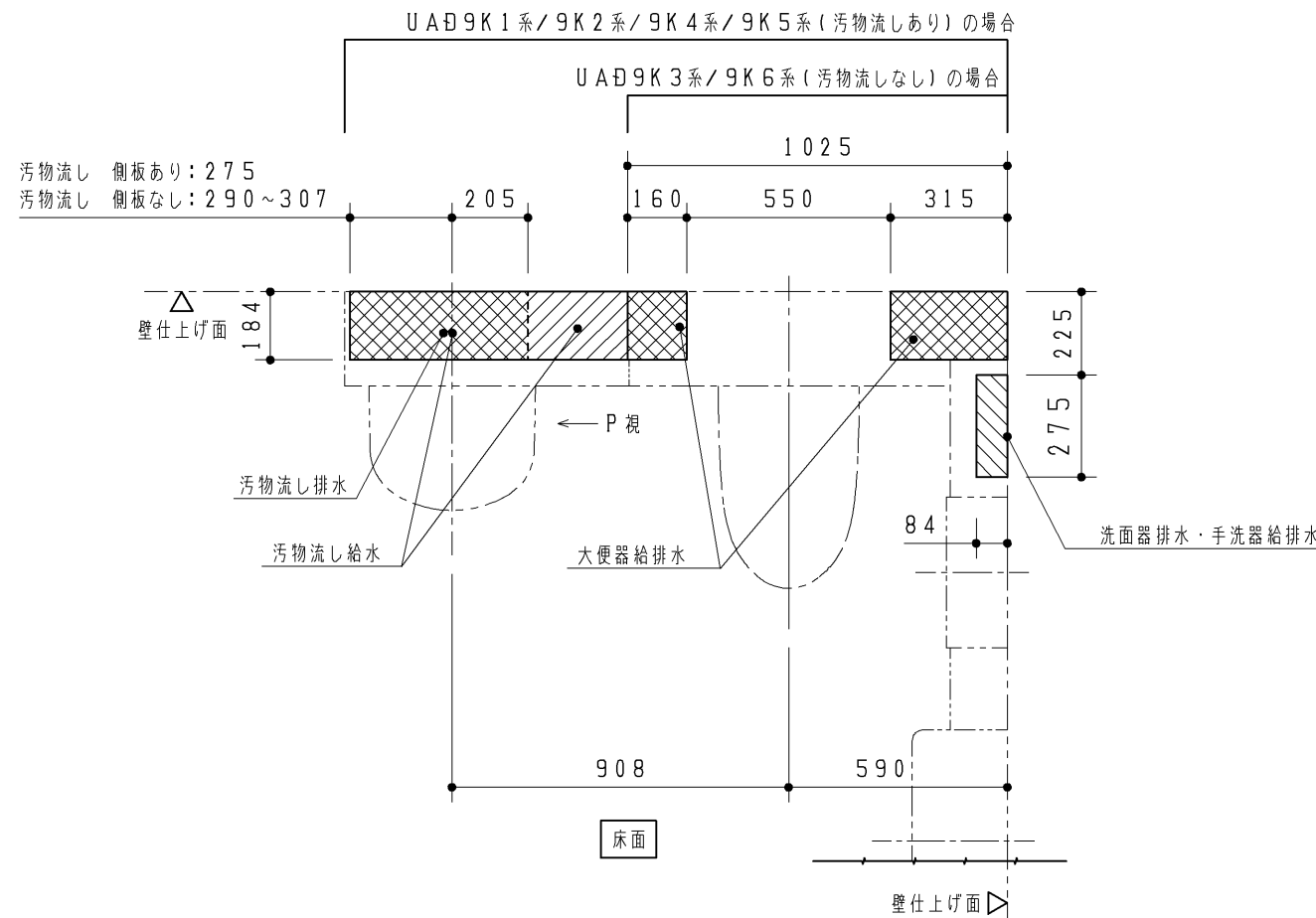
操作系部



<b>TOTO</b>		第三角法	単位 mm	名称 コンパクト多機能トイレバック 事前施工情報 (汚物流しなし・手洗器なし/右勝手)
製図 村田	検図 堤坂口	日付 16.08.10	尺度 1:20	品番 UAÐ9K_Y6R*B***** UAÐ9K_Y6R*B*****
備考 全5枚中の3枚目				図番 H-UAÐ9K_Y6R=B(2)



# 配管取り出し可能範囲



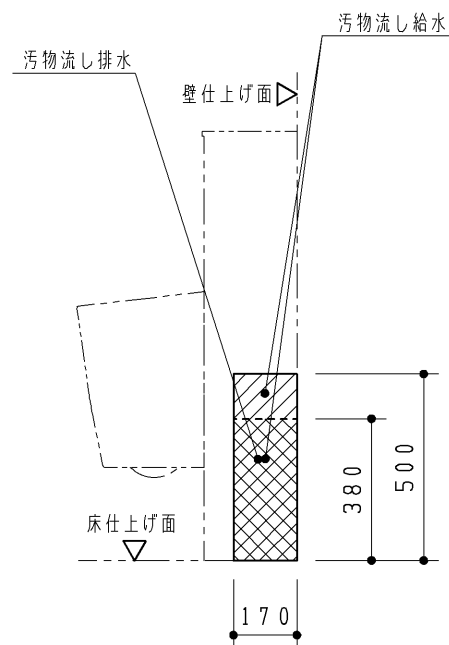
◆本図はフレームや内蔵物に配管外形が干渉せずに取り出せる、床面・壁面の範囲を示します。  
 図に示す範囲以外は配管が取り出せませんので、注意してください。

【給水管】 : 給水管の外形寸法(保温含む)が納まる範囲を示します。

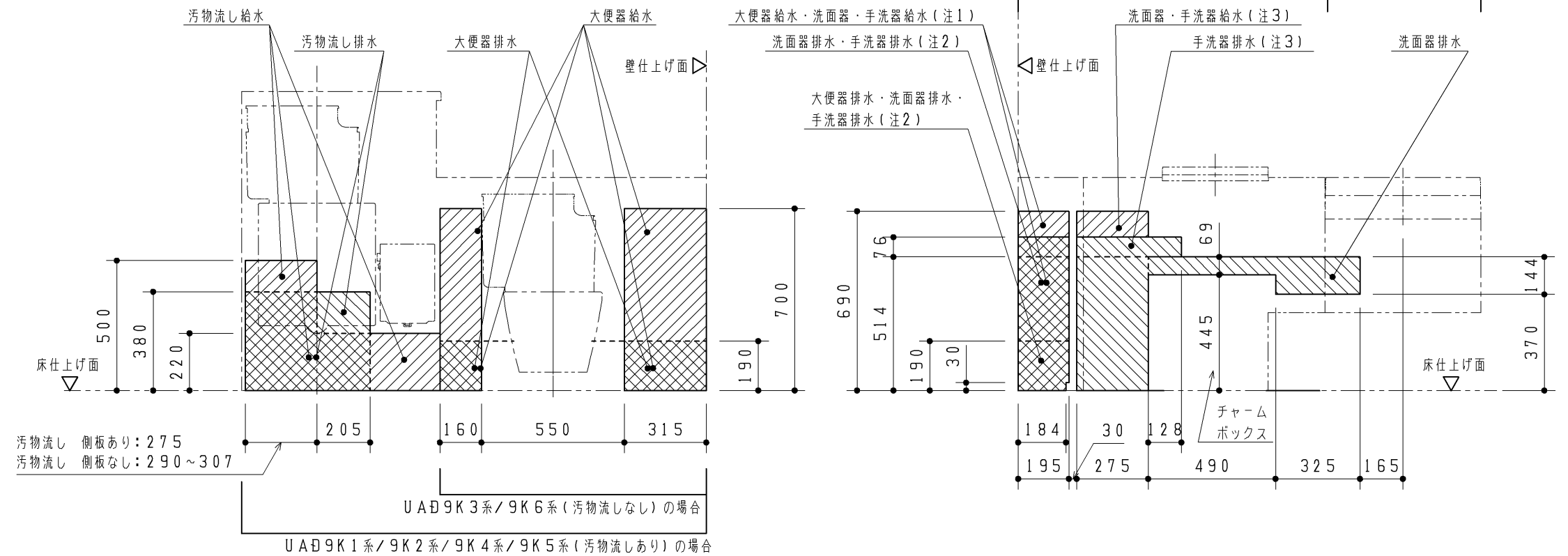
【排水管】 : 排水管の外形寸法が納まる範囲を示します。

※排水管は順勾配を確実に確保してください。  
 大便器・汚物流し: 1/100  
 洗面器・手洗器: 1/50

注1: 手洗器なしの場合は、大便器給水範囲になります。  
 注2: 手洗器なしの場合は、大便器排水範囲になります。  
 注3: 手洗器なしの場合は、洗面器給水範囲になります。



UAD9K2系・UAD9K5系  
 (汚物流し側板なし)の場合



<b>TOTO</b>		第三角法	単位 mm	名称 コンパクト多機能トイレバック 配管取り出し可能範囲 (右勝手共通)
製図 村田	検図 堤坂口	日付 16.08.10	尺度 1:20	品番 UAD9K*R*A***** UAD9K*R*B*****
備考 全5枚中の5枚目				図番 H-UAD9K=R=A==(4)