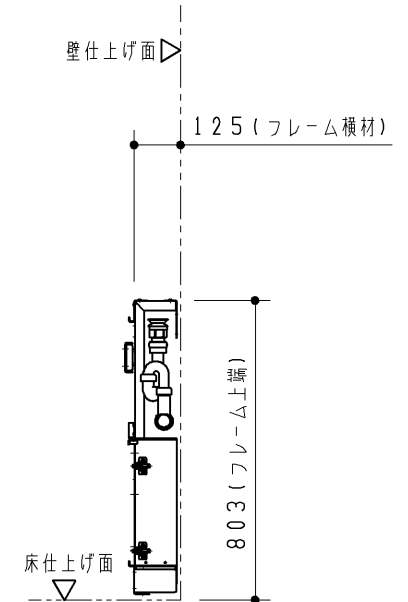
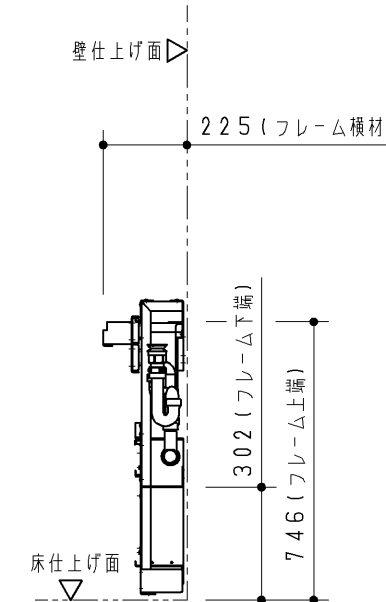
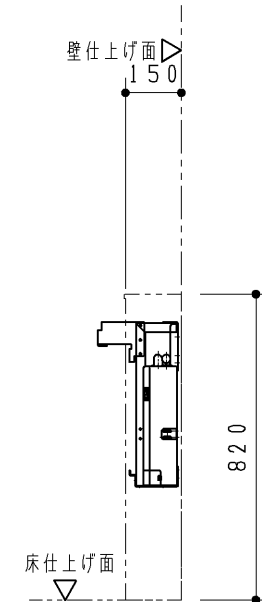
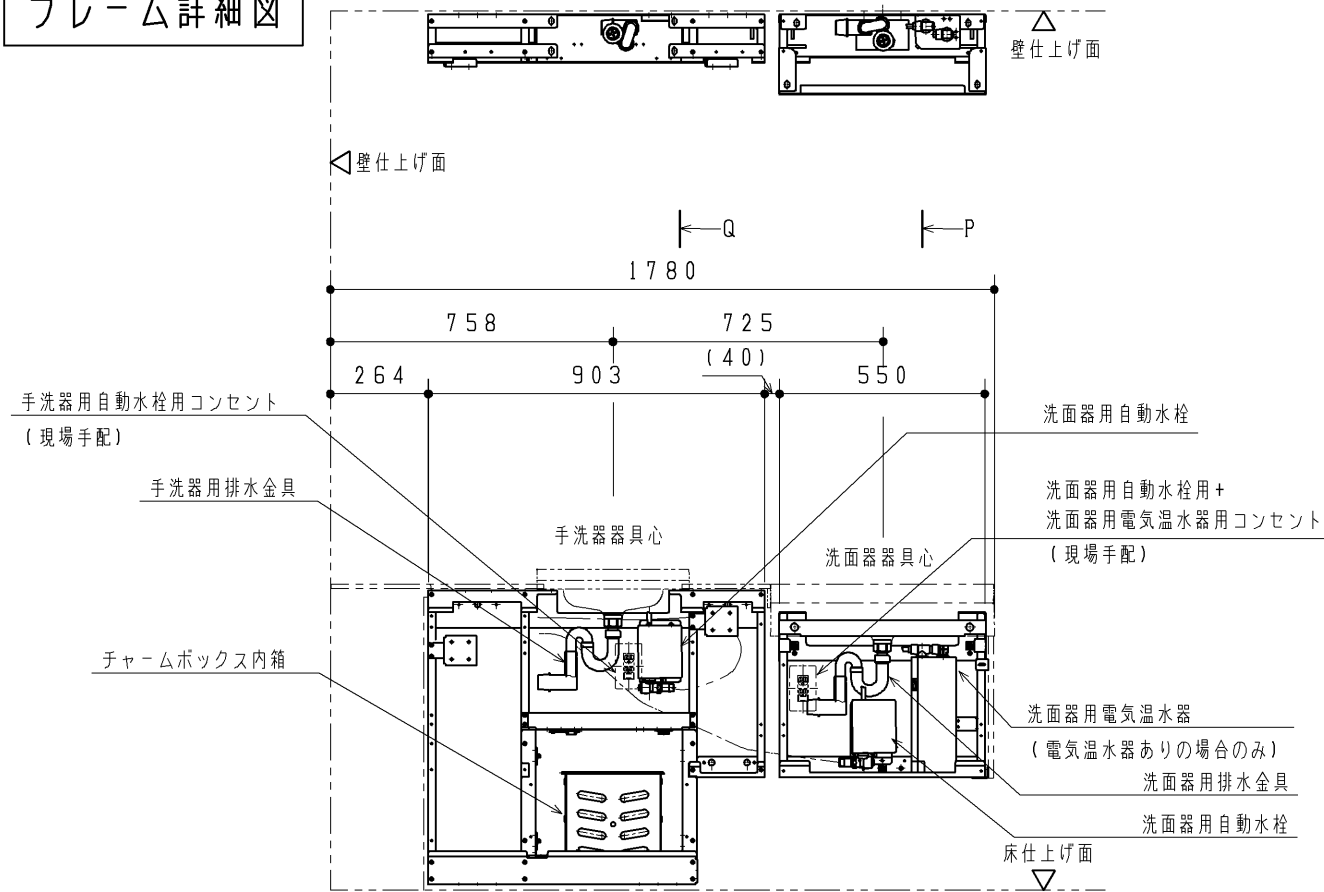


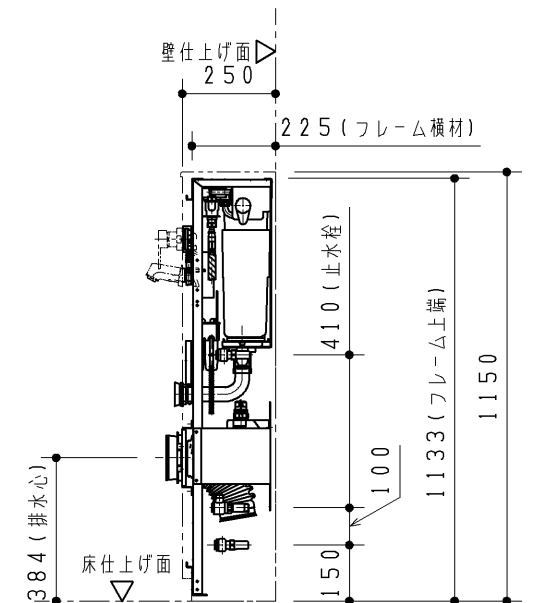
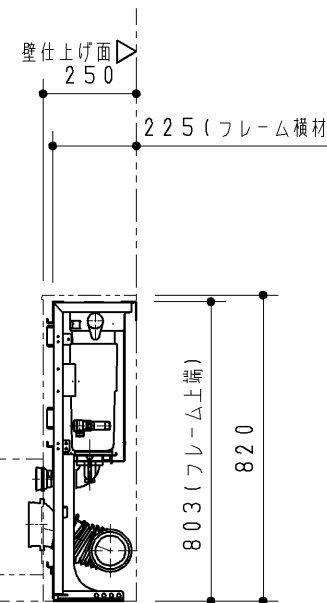
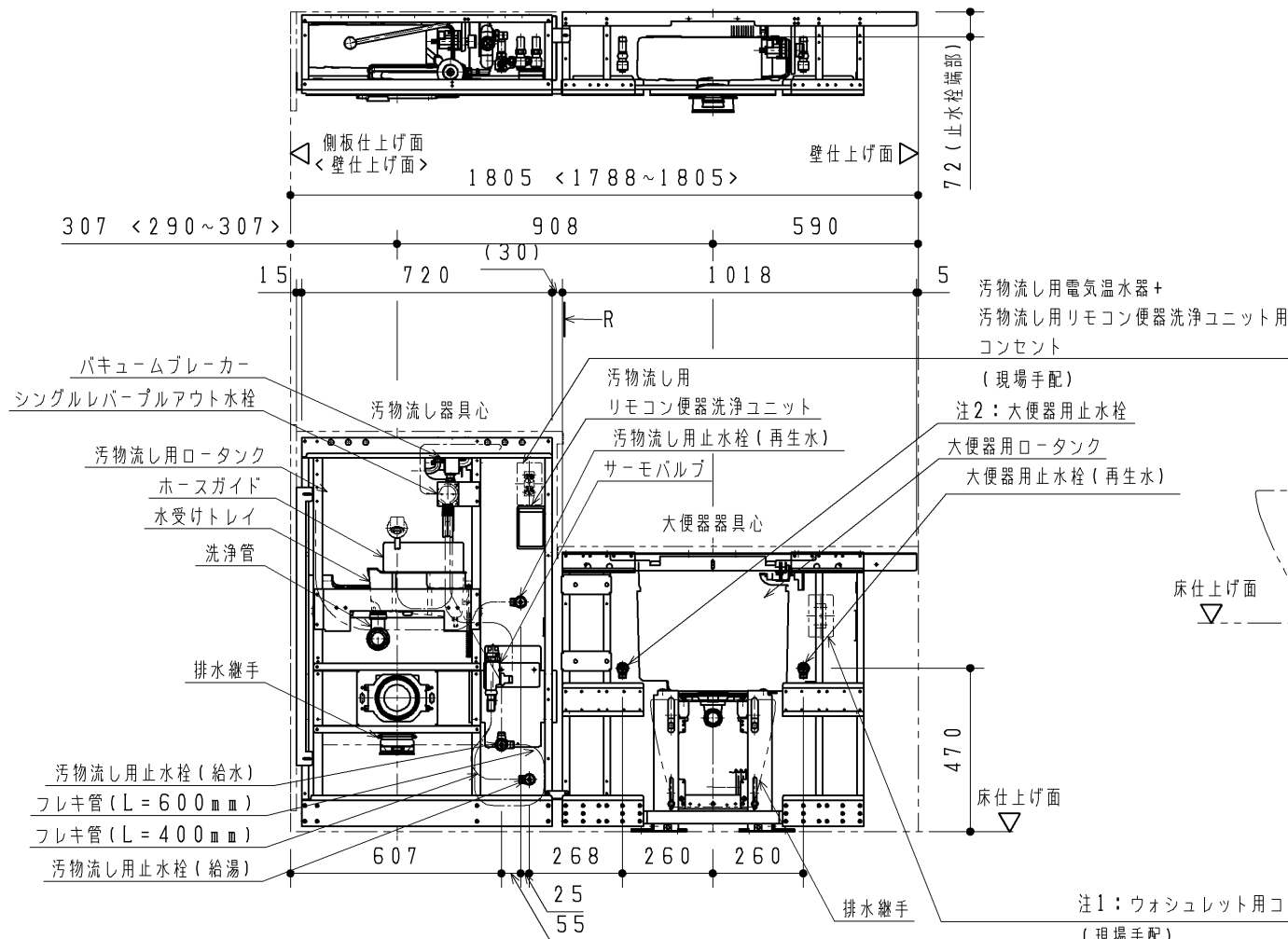
フレーム詳細図

注1：詳細は3枚目をご確認ください。
 注2：ウォシュレット分歧金具が接続されます。



P 視図

Q 視図



R 視図

※<>内寸法はUAD9W2系の寸法となります。

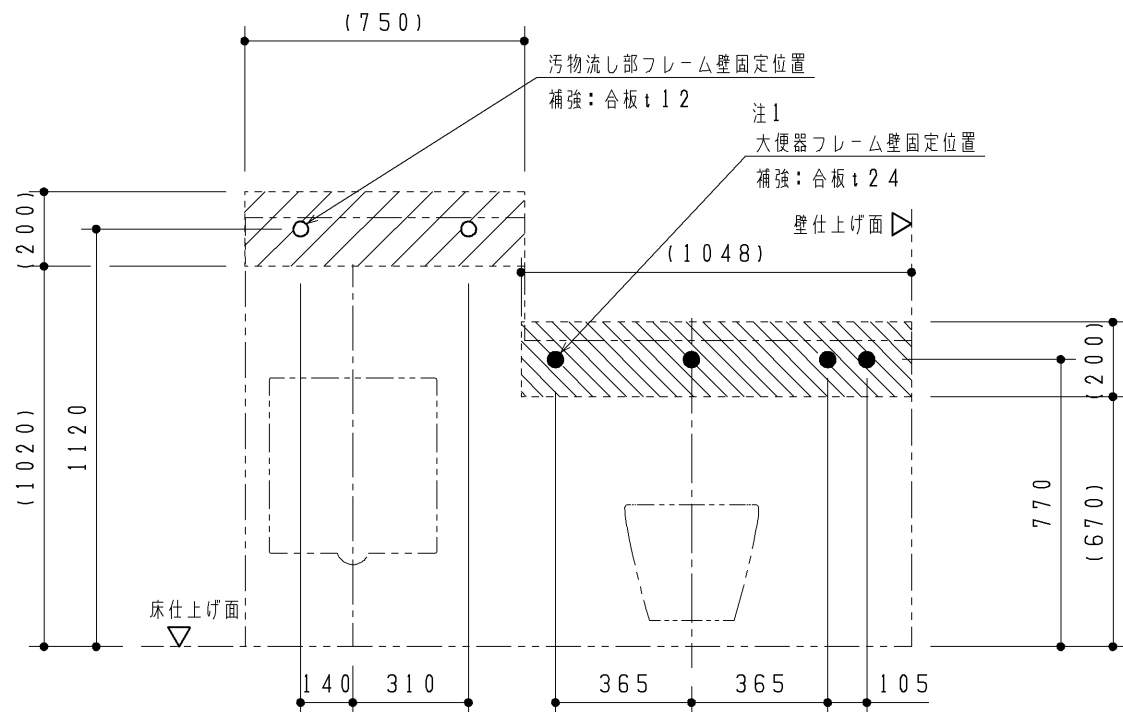
| | | | | |
|----------------|-----------|----------------|------------|---|
| TOTO | | 第三角法 | 単位 mm | 名称 コンパクト多機能トイレバック フレーム詳細図 (汚物流し・手洗器・洗面器あり/右勝手/再生水/汚物流し電温なし) |
| 製図 村田 | 検図 堤坂口 | 日付 16.07.01 | 尺度 1:20 | 品番 UAD9W1R2A***N*** UAD9W2R2A***N*** |
| 備考 全5枚中の1枚目 | | | | 図番 T-UAD9W1R2A==N== |

注1：ウォシュレット用コンセント
(現場手配)

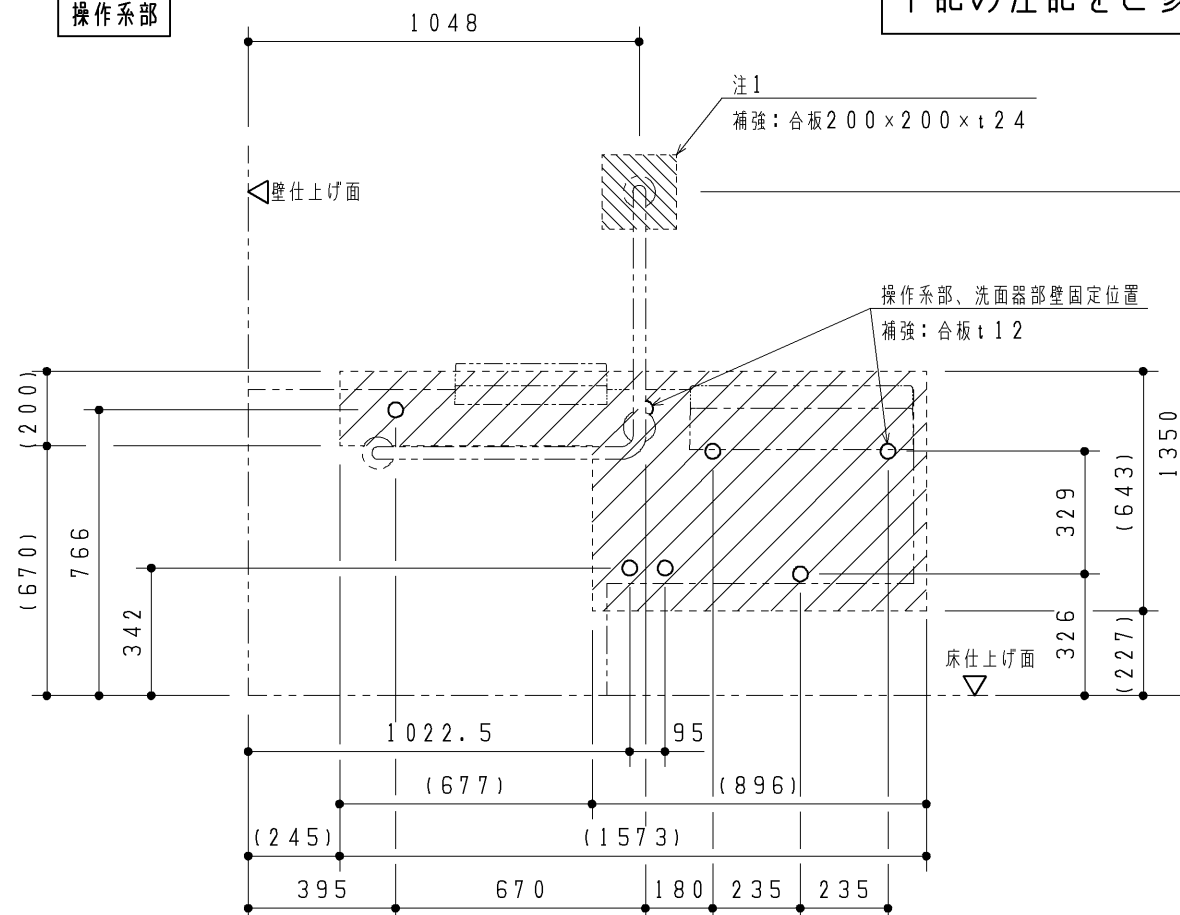
事前施工情報

■壁固定部

大便器部・汚物流し部



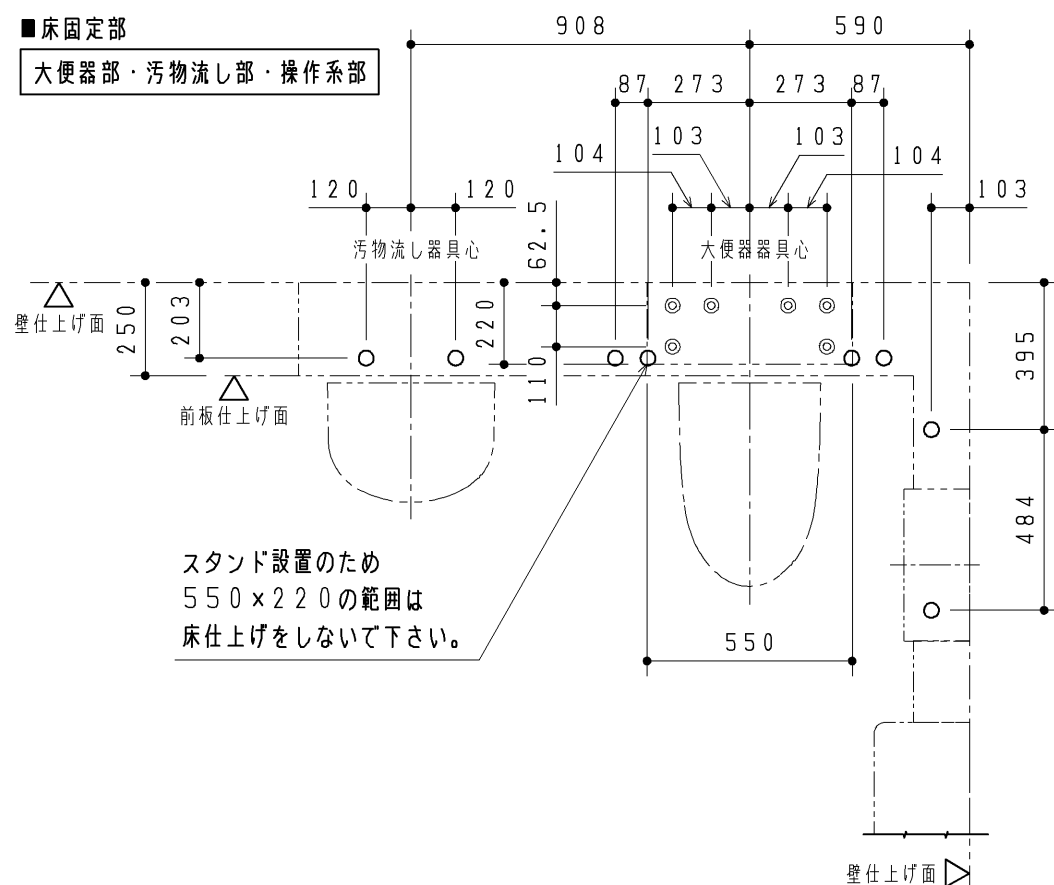
操作系部



壁固定位置には補強が必要となります。
下記の注記をご参照ください。

■床固定部

大便器部・汚物流し部・操作系部



注：壁固定位置は、上図に示す○部および●部になります。

下地別の壁固定部材を下表に示します。

壁下地がLGS+耐水合板の場合、JAS規格相当の耐水合板を使用してください。

(フレーム)

| 壁下地 | 壁固定部材 | |
|----------|---------------------------------------|----|
| コンクリート | 樹脂プラグ(タッピンねじφ4.5~φ6.2用) 下穴φ8、深さ:55 | 同梱 |
| LGS+耐水合板 | トラスタッピンねじ φ5×50 | 同梱 |

(L型手すり:上部固定4点)

| 壁下地 | 壁固定部材 | |
|-----------------------|----------------------------|----|
| コンクリート (仕上厚10mm以内) | アンカーボルトM6×85 下穴φ6、深さ:85 | 同梱 |
| LGS+耐水合板 | コーチねじ φ6×70 | 同梱 |

注：壁掛大便器スタンド床固定位置は、左図に示す◎部になります。

(大便器)

| 床下地 | 床固定部材 | |
|--|---------------------------------|----|
| ・床コンクリート仕様 圧縮強度20.6MPa以上 鉄筋のかぶり厚50mm以上 養生期間28日以上 (アンカー施工時) ・仕上厚60mm以内 | M12アンカーボルト 下穴φ12.5、深さ:50mm以上 | 同梱 |

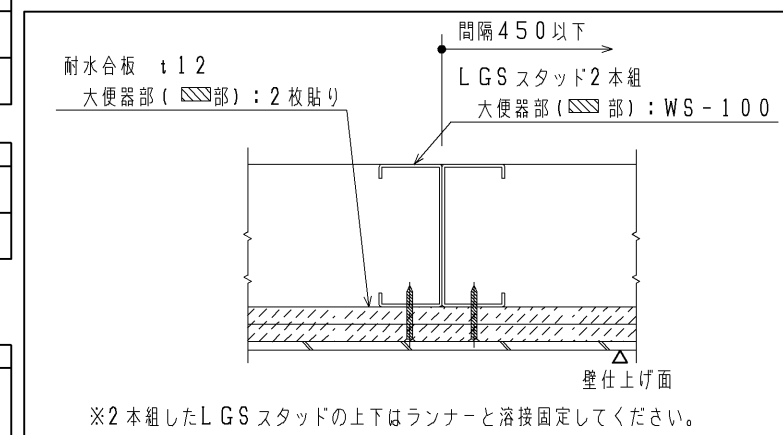
注：壁下地がLGSの場合、フレームが強固に固定できるよう

あらかじめ壁に下記の補強をご用意ください。

斜線部、及び斜線部を含めた十分に広い範囲を補強してください。

(斜線部は必要最小限の貼り付け目安を示しています。)

≪壁がLGS(H=4m以下)の場合の補強方法≫



注1：壁下地がLGSの場合、耐水合板t12を2枚
またはt24を1枚貼りしてください。

| | | | | |
|-------------|--|----------------------------------|-------------------------------------|--|
| | | 第三角法 | 単位 mm | 名称 コンパクト多機能トイレバック 壁掛式 事前施工情報 (汚物流し・洗面器あり/右勝手) |
| | | 製図 村田 検図 堤坂口 日付 16.07.01 尺度 1:20 | 品番 UAD9W/K1R***** UAD9W/K2R***** | |
| 備考 全5枚中の2枚目 | | | | 図番 H-UAD9W1R====(1) |

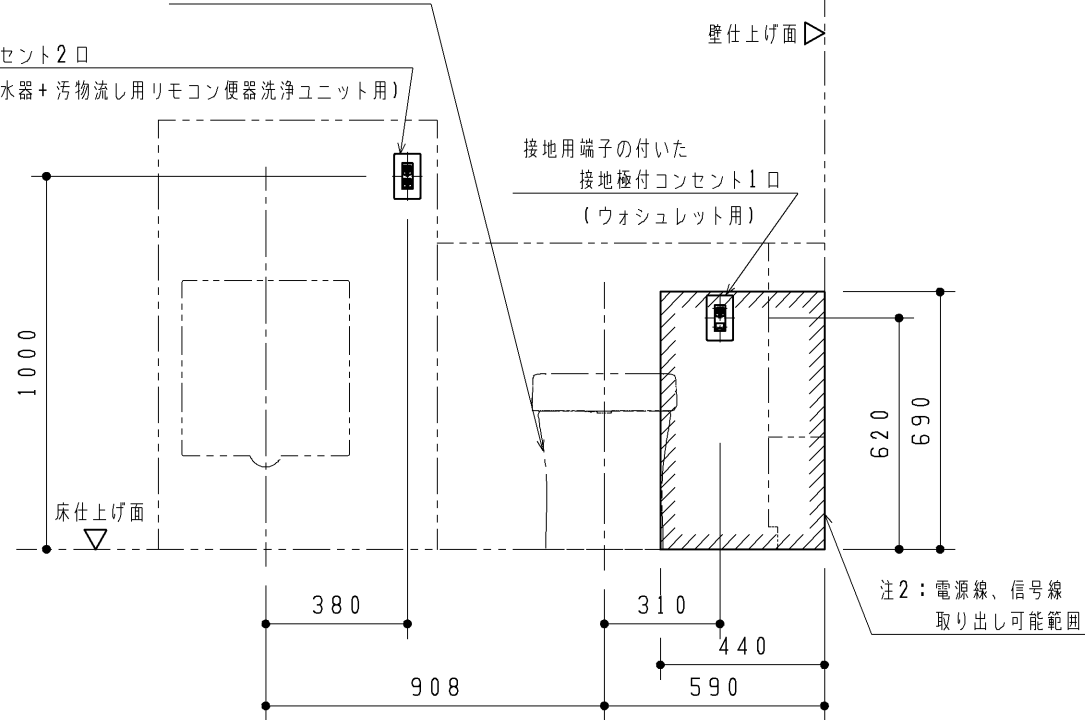
事前施工情報

電気工事

大便器部・汚物流し部

図は床置大便器の場合

注1：接地極付コンセント2口
(汚物流し用電気温水器+汚物流し用リモコン便器洗浄ユニット用)



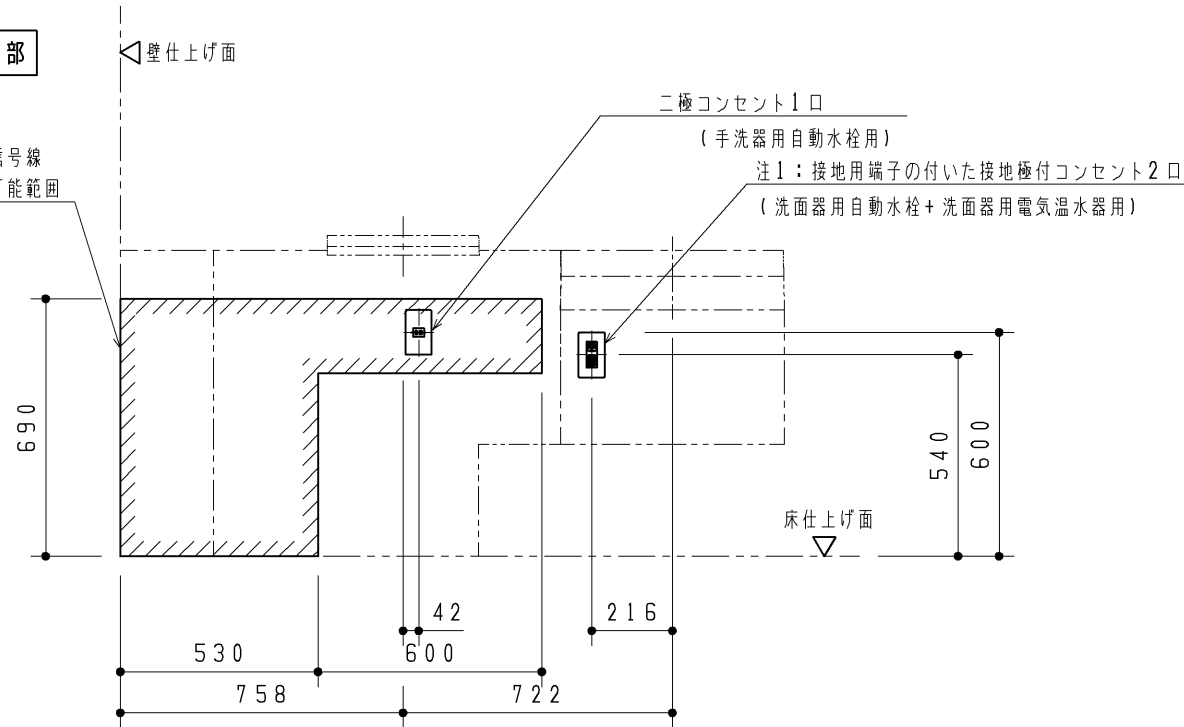
注：各製品の消費電力を確認の上、電気工事を行ってください。部材は現場手配となります。
注：内蔵器具・フレームと干渉するため、必ず埋込コンセントを準備してください。(露出コンセントは設置不可)

注1：電気温水器なしの場合は、二極コンセント1口になります。
注2：[ハatched area]は呼び出しボタン用電源線の取り出し可能範囲を示します。

| 器具種類 | 電源 | 定格消費電力 | 備考 |
|-----------------------|----------------|--------------------|----------------------------|
| 汚物流し用 リモコン便器洗浄ユニット | AC100V 50/60Hz | 常時1W、 駆動時30W | ACアダプター電源コードの長さ：1.9m |
| ウォシュレット | AC100V 50/60Hz | 316W | 電源コードの長さ：1.0m |
| 汚物流し用電気温水器 | AC100V 50/60Hz | 600W | 電源コードの長さ：0.7m |
| 洗面器用電気温水器 | AC100V 50/60Hz | 505W | 電源コードの長さ：1.0m、アース線の長さ：1.0m |
| 手洗器用自動水栓 | AC100V 50/60Hz | 常時0.4W、 作動時0.6W | 電源コードの長さ：0.75m |
| 洗面器用自動水栓 | AC100V 50/60Hz | 常時0.4W、 作動時0.6W | 電源コードの長さ：0.75m |

操作系部・洗面器部

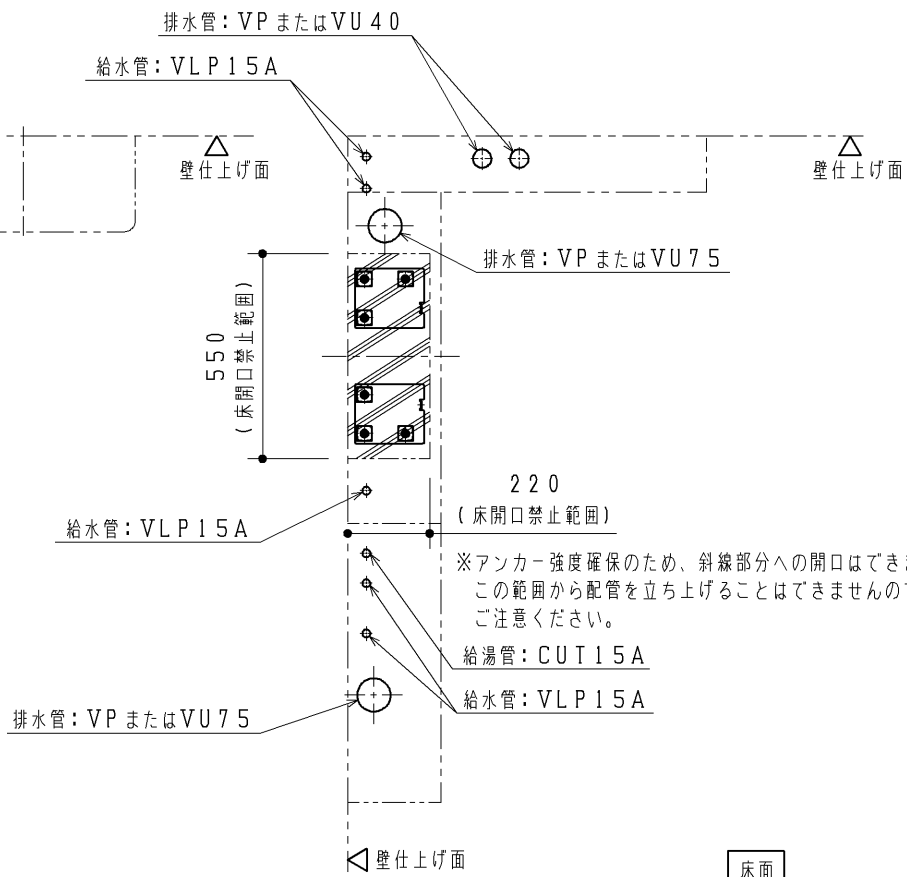
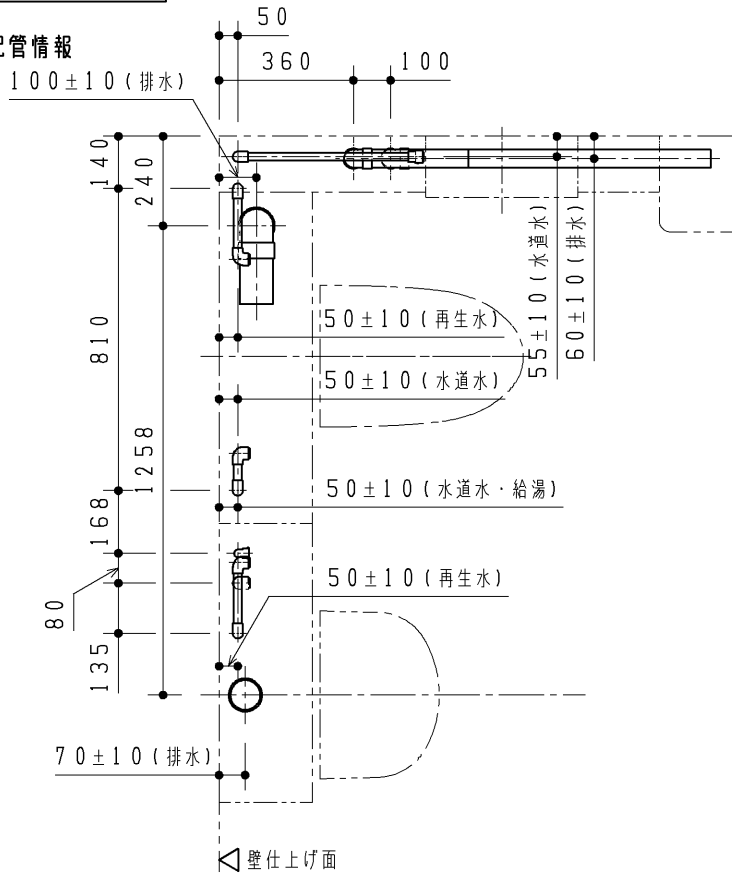
注2：電源線、信号線
取り出し可能範囲



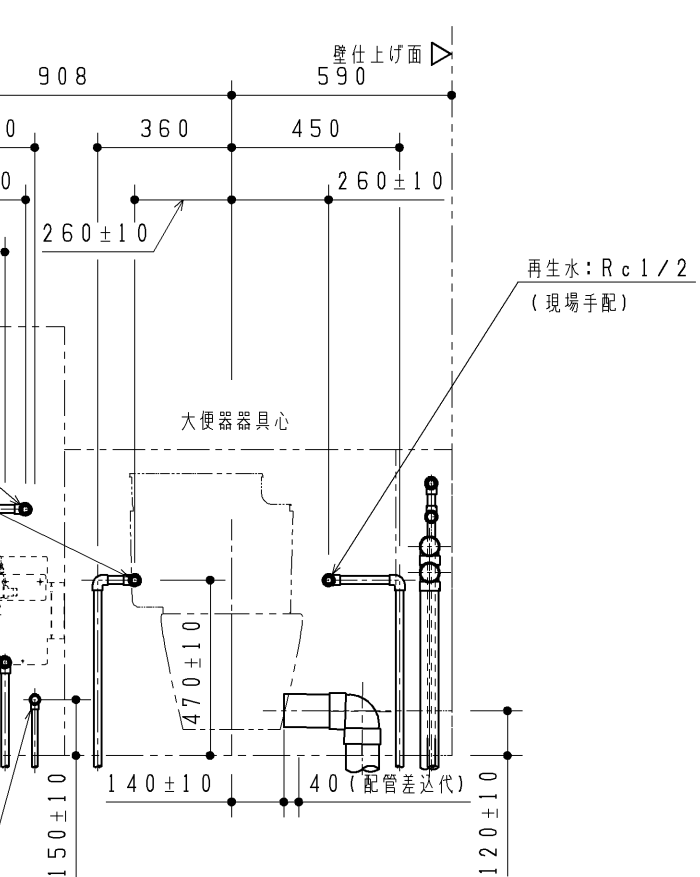
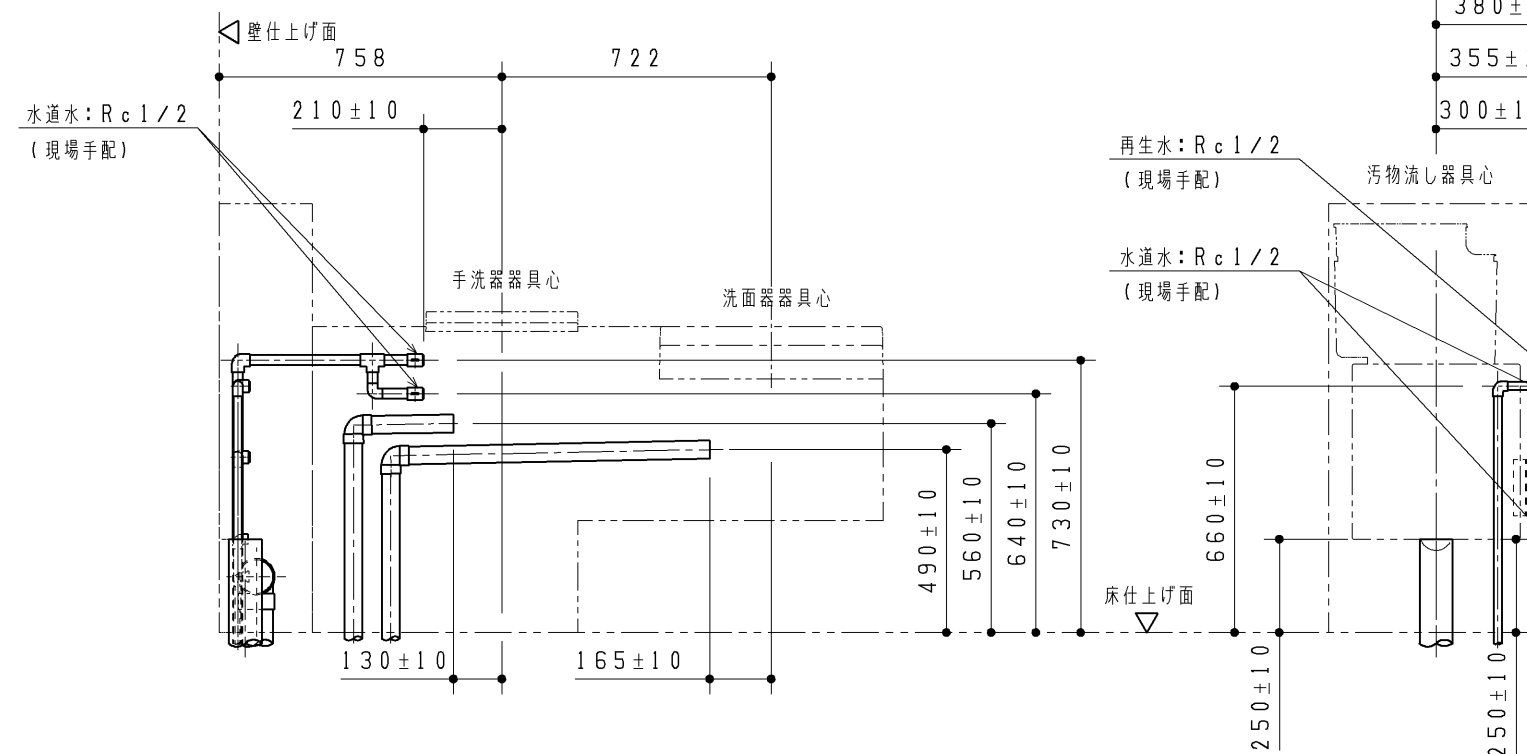
| | | | | |
|----------------|-----------|----------------|------------|---|
| TOTO | | 第三角法 | 単位 mm | 名称 コンパクト多機能トイレバック 事前施工情報 (汚物流し・手洗器・洗面器あり/右勝手) |
| 製図 村田 | 検図 堤坂口 | 日付 16.07.01 | 尺度 1:20 | 品番 UA9W_F1R*A***** UA9W_F2R*A***** |
| 備考 全5枚中の3枚目 | | | | 図番 H-UA9W_F1R=A(2) |

事前施工情報

■事前配管情報

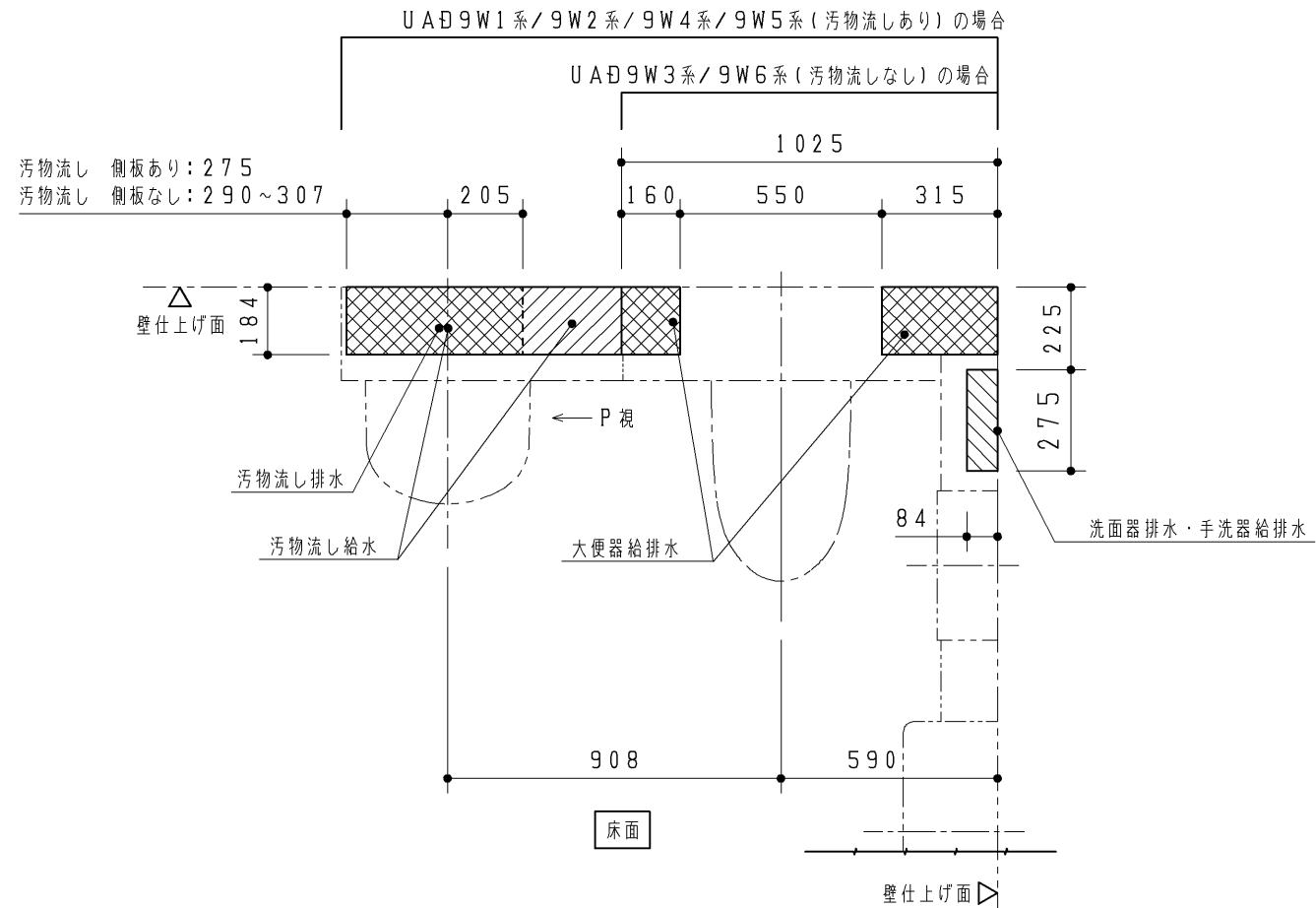


注: 給水は図に示す位置に末端Rc1/2(7カ所)で準備してください。
注: VP75またはVU75排水管は順勾配1/100を、VP40またはVU40排水管は順勾配1/50を確実に確保してください。
ライニング内に通気管を通すことができませんので、排水はそれぞれ各個抜きにて準備してください。
注: 末端は必ず異種金属接続用継手を使用してください。
注: 配管は躯体壁などに確実に固定してください。
注: 給水最低必要水圧0.05MPa(流動時)、最高水圧0.75MPa(静止時)
注: 左図と異なる位置から配管を立ち上げる場合は、本図面5枚目に表示「配管取り出し可能範囲」を参考にしてください。
また、寸法詳細及び配管の取り回しに関しては、本図面1枚目に表示「フレーム詳細図」を参照の上、内蔵器具、フレームと干渉しないよう注意してください。



| | | | | |
|----------------|-----------|----------------|------------|--|
| TOTO | | 第三角法 | 単位 mm | 名称 コンパクト多機能トイレバック 壁掛式 事前施工情報 (汚物流し・手洗器・洗面器あり/右勝手/再生水/汚物流し電温なし) |
| 製図 村田 | 検図 堤坂口 | 日付 16.07.01 | 尺度 1:20 | 品番 UAD9W/K1R2A*** UAD9W/K2R2A*** |
| 備考 全5枚中の4枚目 | | | | 図番 H-UAD9W1R2A1=N(3) |

配管取り出し可能範囲



◆本図はフレームや内蔵物に配管外形が干渉せずに取り出せる、床面・壁面の範囲を示します。
 図に示す範囲以外は配管が取り出せませんので、注意してください。

【給水管】 : 給水管の外形寸法(保温含む)が納まる範囲を示します。

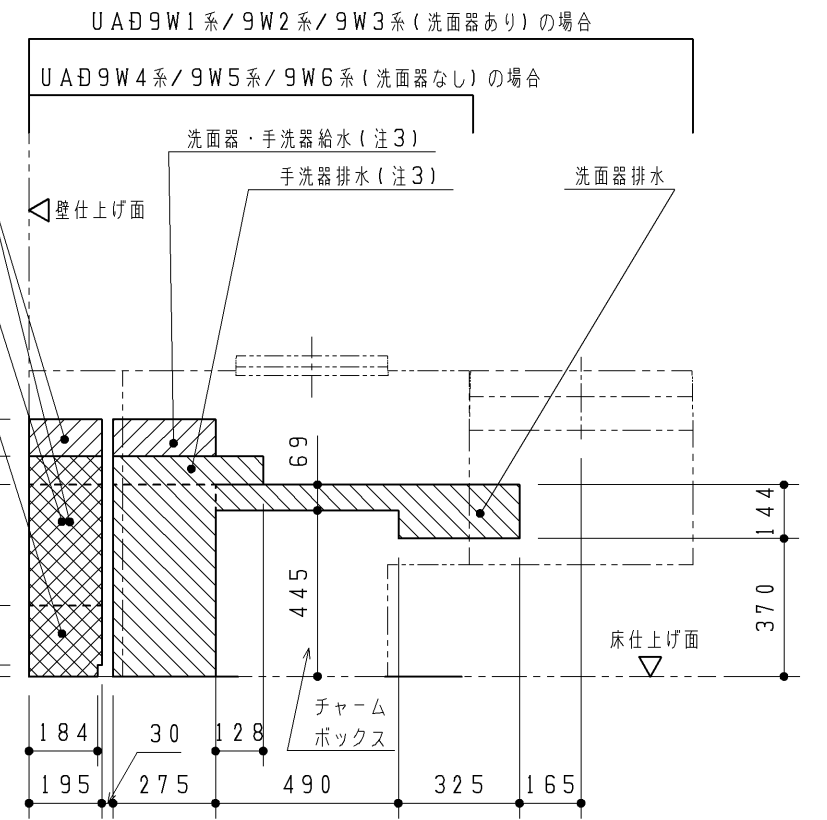
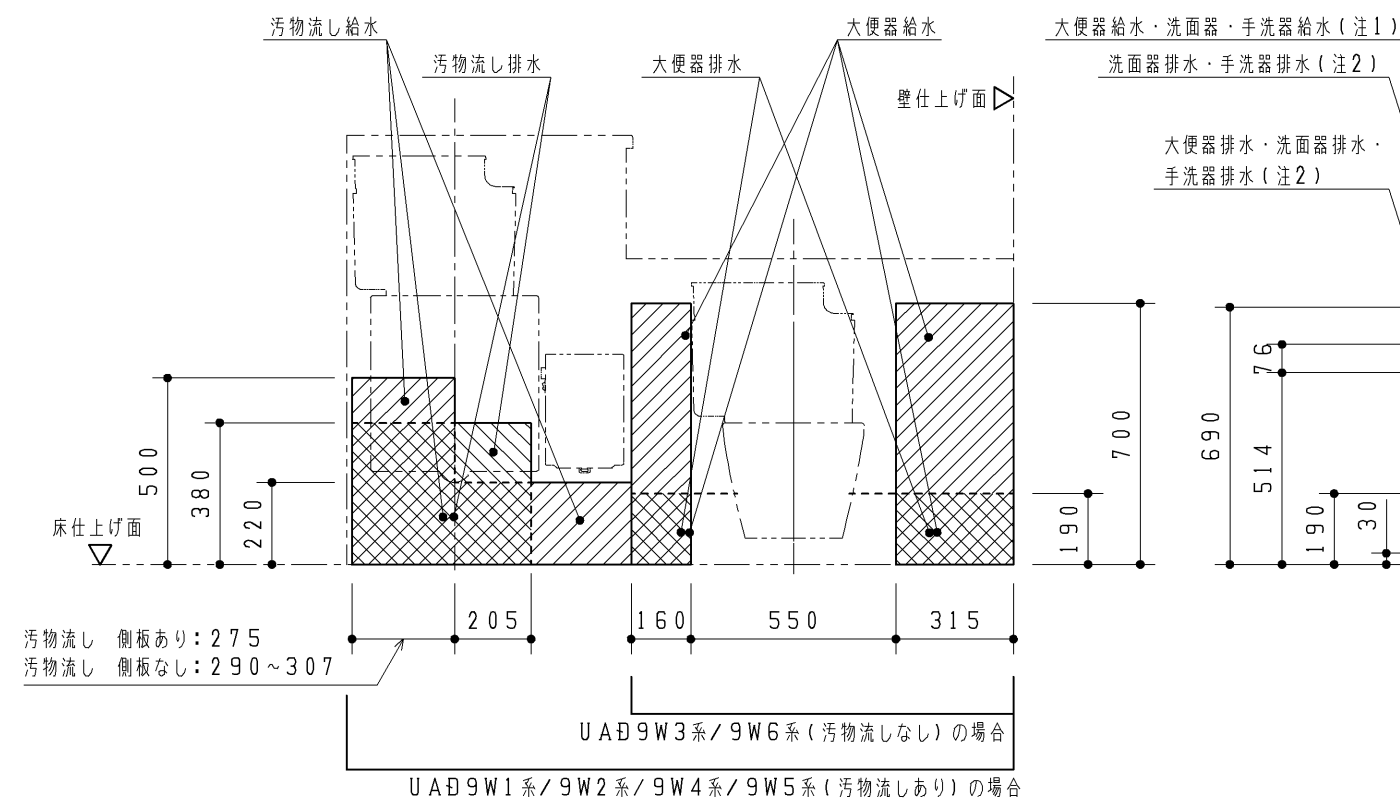
【排水管】 : 排水管の外形寸法が納まる範囲を示します。

※排水管は順勾配を確実に確保してください。
 大便器・汚物流し: 1/100
 洗面器・手洗器: 1/50

注1: 手洗器なしの場合は、大便器給水範囲になります。
 注2: 手洗器なしの場合は、大便器排水範囲になります。
 注3: 手洗器なしの場合は、洗面器給水範囲になります。



UAD9W2系・UAD9W5系
 (汚物流し側板なし)の場合



| | | | | |
|----------------|--|----------|-----------|--|
| TOTO | | 第三角法 | 単位 mm | 名称 コンパクト多機能トイレバック 配管取り出し可能範囲 (右勝手共通) |
| | | 製図 村田 | 検図 堤坂口 | 日付 16.07.01 |
| 備考 全5枚中の5枚目 | | | | 図番 H-UAD9W=R=A=(4) |