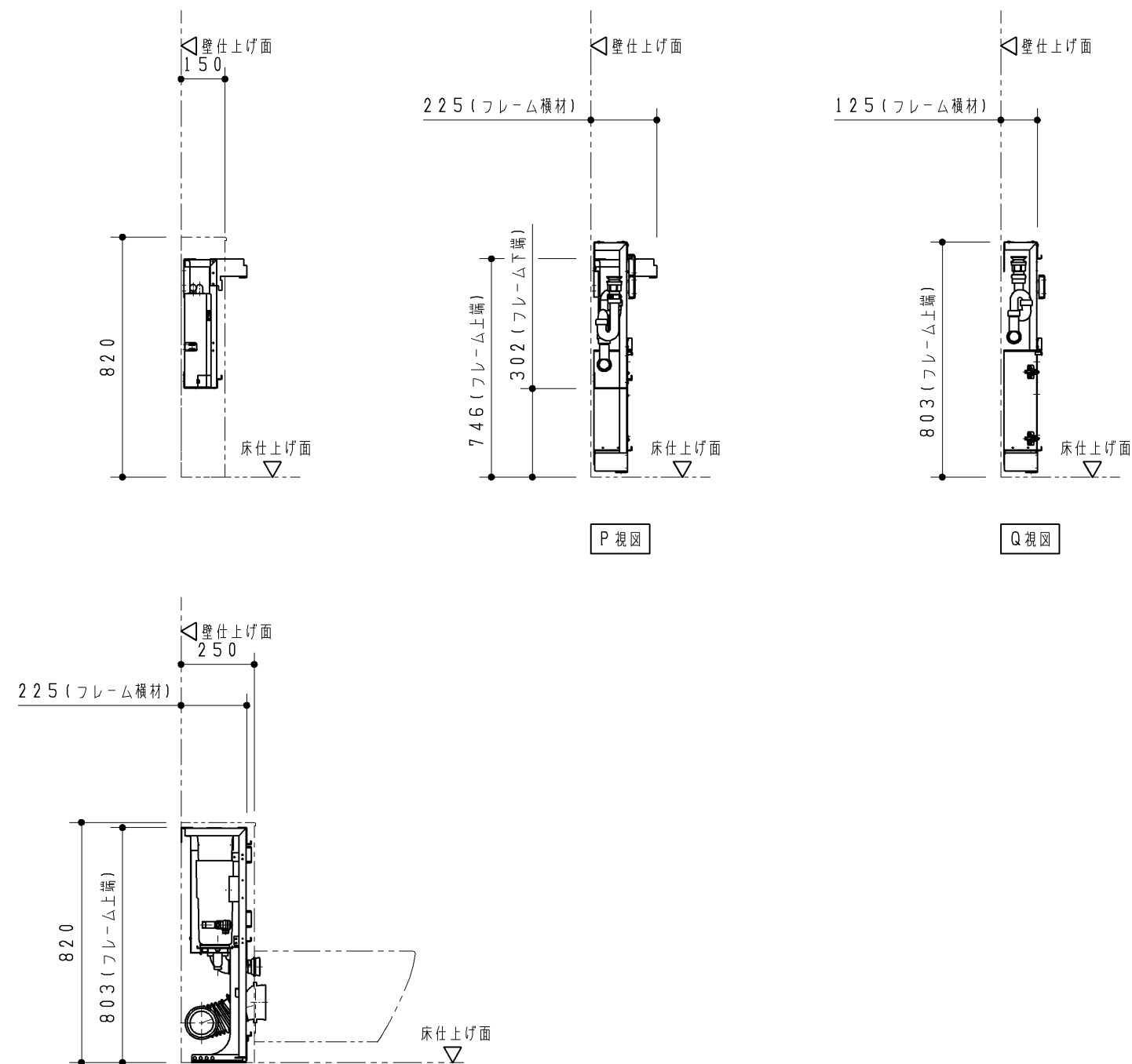


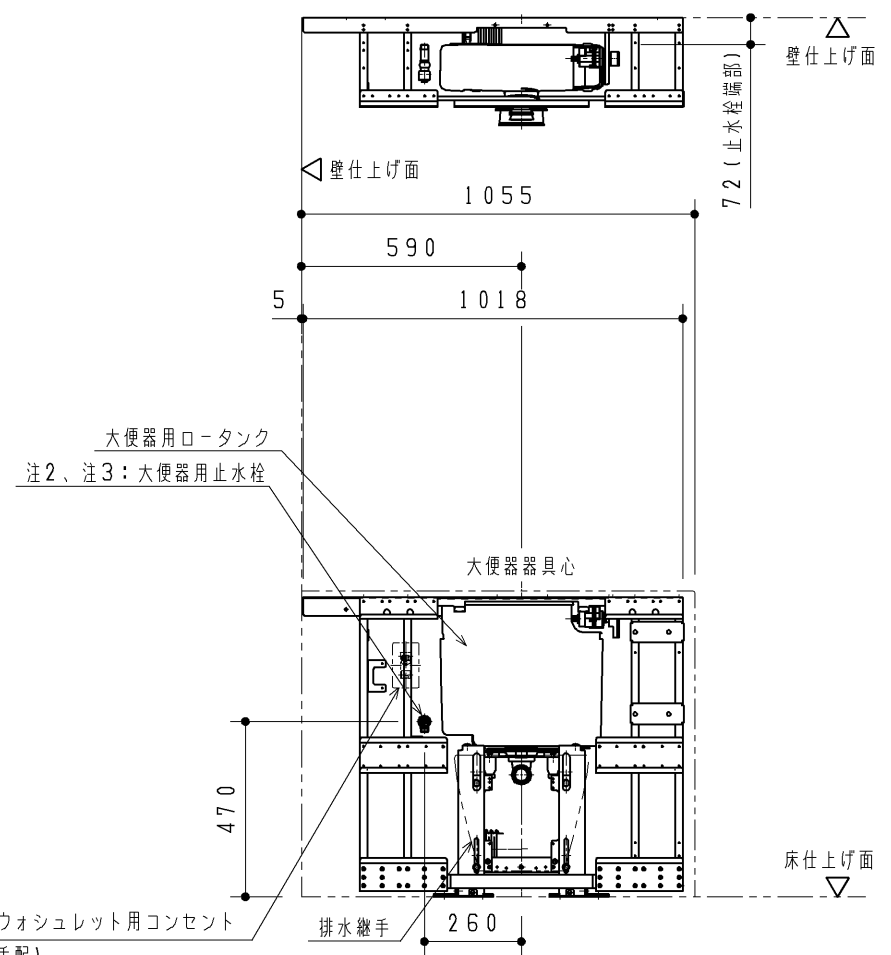
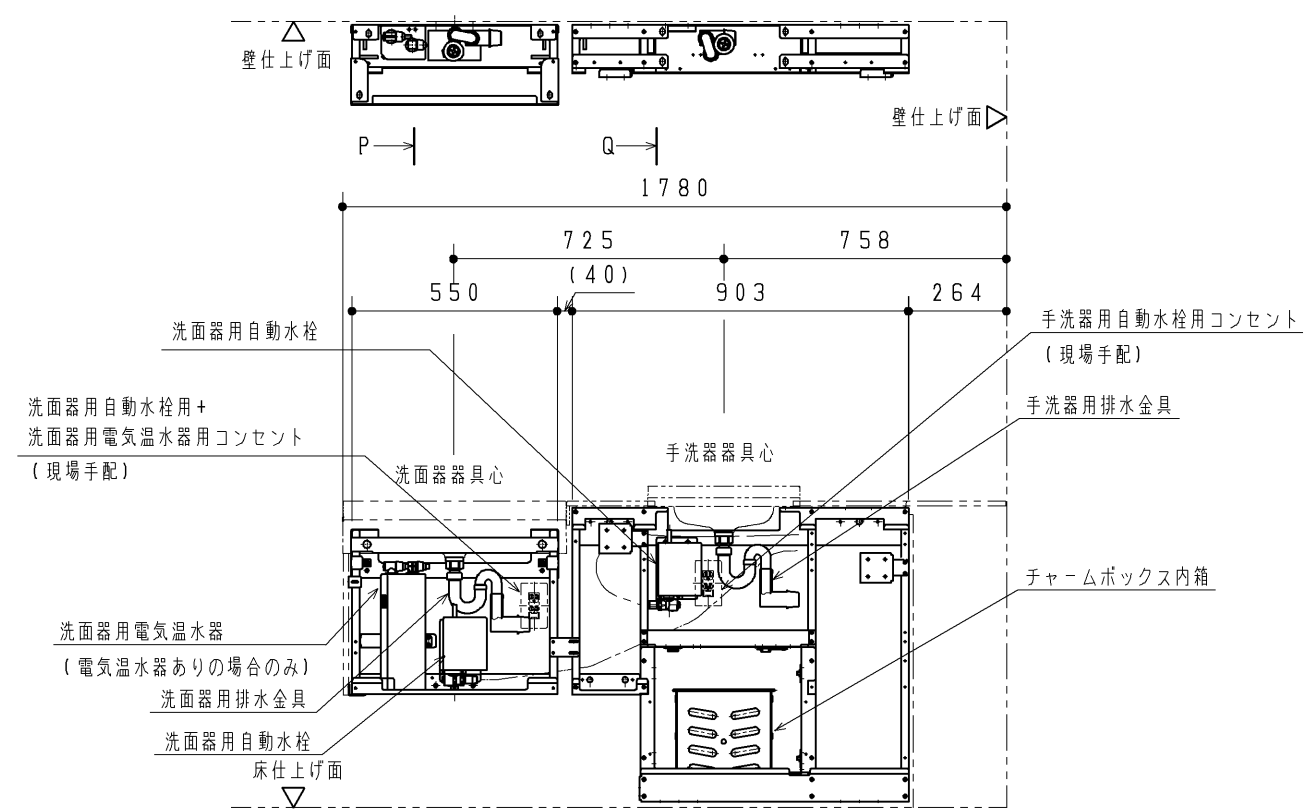
# フレーム詳細図

注1：詳細は3枚目をご確認ください。  
 注2：ウォシュレット分岐金具が接続されます。  
 注3：パウチレびん洗浄水栓付背もたれありの場合は、分岐金具が接続されます。



P 視図

Q 視図



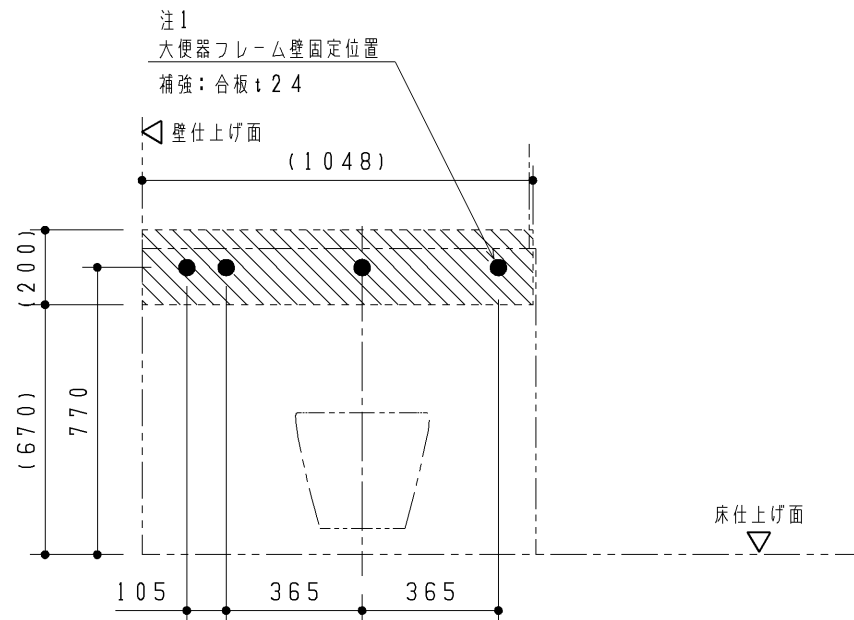
注1：ウォシュレット用コンセント (現場手配)

|                |           |                |            |   |
|----------------|-----------|----------------|------------|---|
| <b>TOTO</b>    |           | 第三角法           | 単位<br>mm   | 名称<br>コンパクト多機能トイレバック フレーム詳細図<br>(手洗器・洗面器あり/左勝手/水道水) |
| 製図<br>村田       | 検図<br>堤坂口 | 日付<br>16.07.01 | 尺度<br>1:20 | 品番<br>UA9W3L1A**N***                                |
| 備考<br>全5枚中の1枚目 |           |                |            | 図番<br>T-UA9W3L1A=AN==                               |

# 事前施工情報

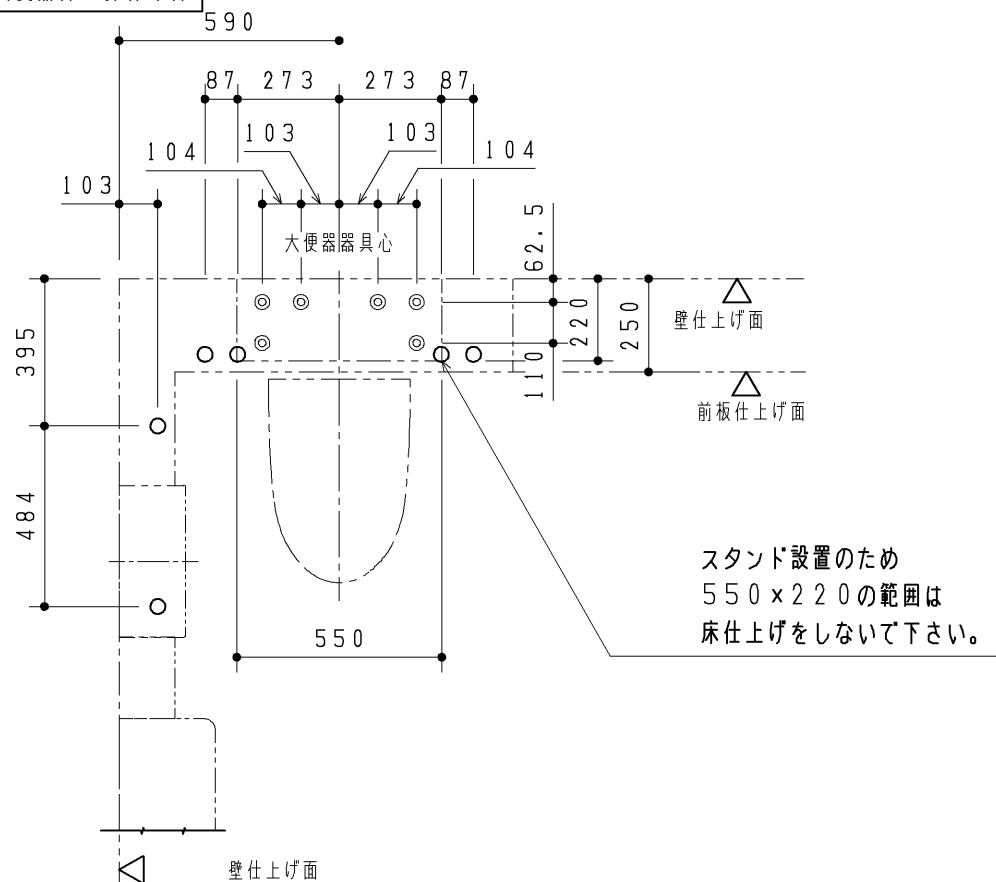
## ■壁固定部

### 大便器部

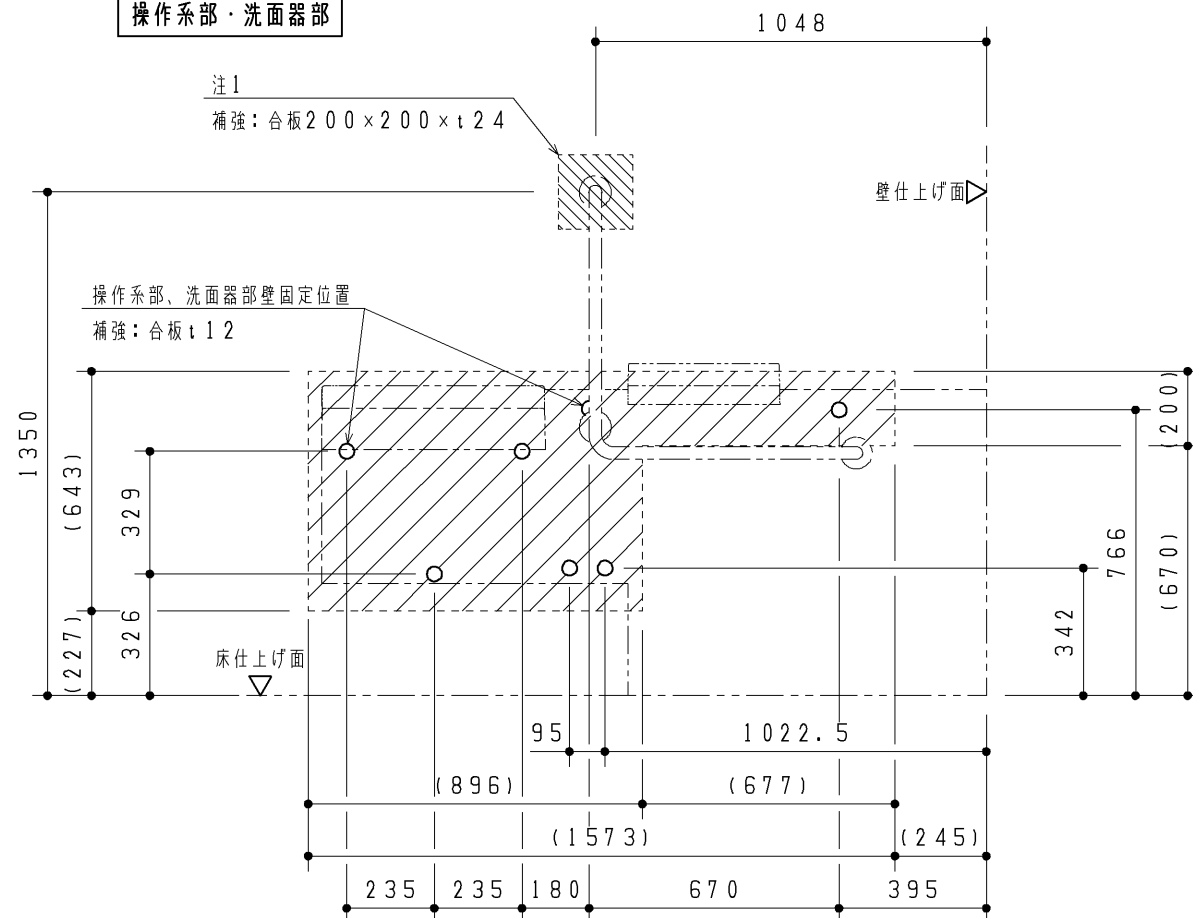


## ■床固定部

### 大便器部・操作系部



### 操作系部・洗面器部



壁固定位置には補強が必要となります。  
下記の注記をご参照ください。

注：壁固定位置は、上図に示す○部および●部になります。

下地別の壁固定部材を下表に示します。

壁下地がLGS+耐水合板の場合、JAS規格相当の耐水合板を使用してください。

注：壁下地がLGSの場合、フレームが強固に固定できるように

あらかじめ壁に下記の補強をご用意ください。

斜線部、及び斜線部を含めた十分に広い範囲を補強してください。

(斜線部は必要最小限の貼り付け目安を示しています。)

≪壁がLGS(H=4m以下)の場合の補強方法≫

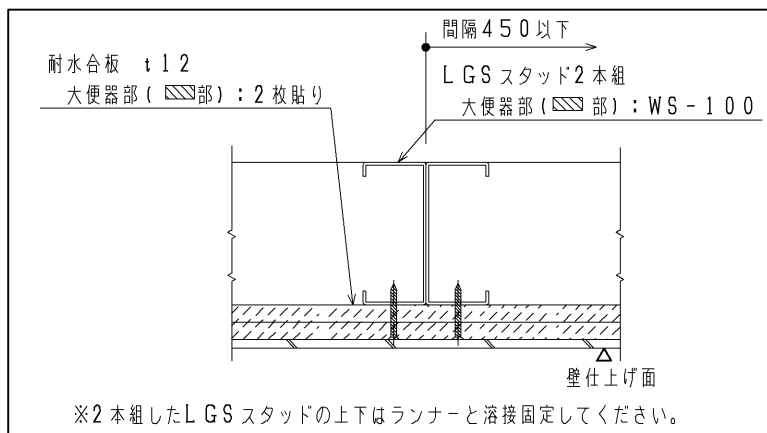
(フレーム)

| 壁下地                   | 壁固定部材                                 |    |
|-----------------------|---------------------------------------|----|
| コンクリート                | 樹脂プラグ(タッピンねじφ4.5~φ6.2用)<br>下穴φ8、深さ:55 | 同梱 |
| LGS+耐水合板              | トラスタッピンねじ φ5×50                       | 同梱 |
| (L型手すり:上部固定4点)        |                                       |    |
| 壁下地                   | 壁固定部材                                 |    |
| コンクリート<br>(仕上厚10mm以内) | アンカーボルトM6×85<br>下穴φ6、深さ:85            | 同梱 |
| LGS+耐水合板              | コーチねじ φ6×70                           | 同梱 |

注：壁掛大便器スタンド床固定位置は、左図に示す◎部になります。

(大便器)

| 床下地  | 床固定部材                           |    |
|--|---------------------------------|----|
| ・床コンクリート仕様<br>圧縮強度20.6MPa以上<br>鉄筋のかぶり厚50mm以上<br>養生期間28日以上<br>(アンカー施工時)<br>・仕上厚60mm以内 | M12アンカーボルト<br>下穴φ12.5、深さ:50mm以上 | 同梱 |



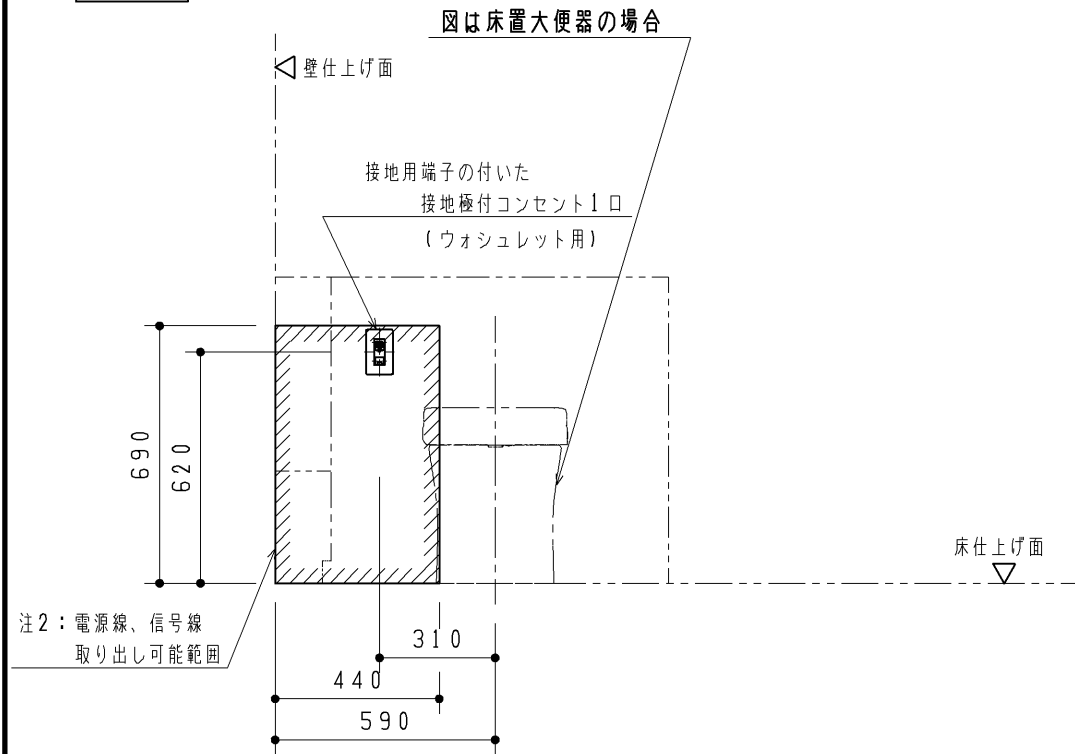
注1：壁下地がLGSの場合、耐水合板t12を2枚  
またはt24を1枚貼りしてください。

|                |           |                |            |  |
|----------------|-----------|----------------|------------|--|
| <b>TOTO</b>    |           | 第三角法           | 単位<br>mm   | 名称 コンパクト多機能トイレパック 壁掛式 事前施工情報<br>(汚物流しなし・洗面器あり/左勝手) |
| 製図<br>村田       | 検図<br>堤坂口 | 日付<br>16.07.01 | 尺度<br>1:20 | 品番<br>UAÐ9W/K3L*****                               |
| 備考<br>全5枚中の2枚目 |           |                |            | 図番<br>H-UAÐ9W3L====(1)                             |

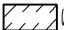
事前施工情報

電気工事

大便器部

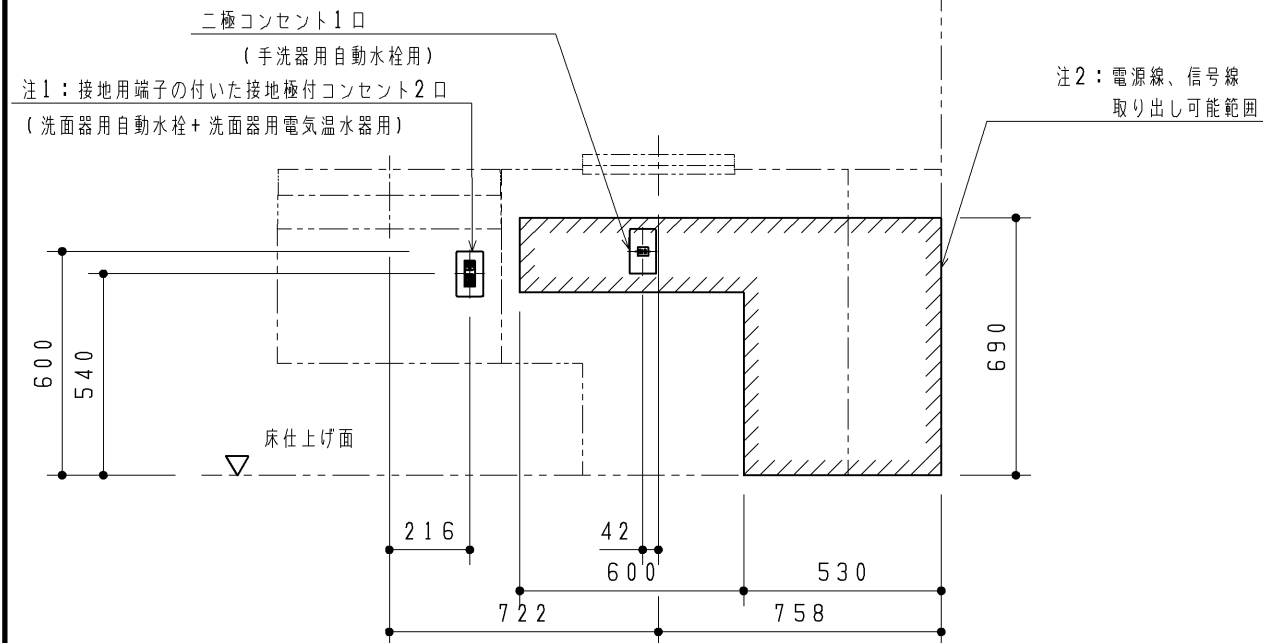


注：各製品の消費電力を確認の上、電気工事を行ってください。部材は現場手配となります。  
注：内蔵器具・フレームと干渉するため、必ず埋込コンセントを準備してください。（露出コンセントは設置不可）

注1：電気温水器なしの場合は、二極コンセント1口になります。  
注2：は呼び出しボタン用電源線の取り出し可能範囲を示します。

| 器具種類      | 電源             | 定格消費電力             | 備考                         |
|-----------|----------------|--------------------|----------------------------|
| ウォシュレット   | AC100V 50/60Hz | 316W               | 電源コードの長さ：1.0m              |
| 洗面器用電気温水器 | AC100V 50/60Hz | 505W               | 電源コードの長さ：1.0m、アース線の長さ：1.0m |
| 手洗器用自動水栓  | AC100V 50/60Hz | 常時0.4W、<br>作動時0.6W | 電源コードの長さ：0.75m             |
| 洗面器用自動水栓  | AC100V 50/60Hz | 常時0.4W、<br>作動時0.6W | 電源コードの長さ：0.75m             |

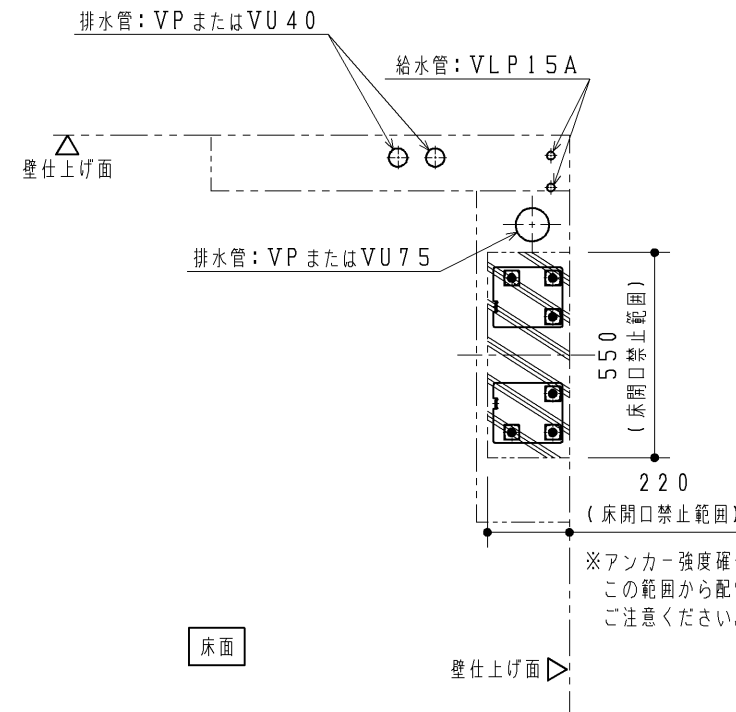
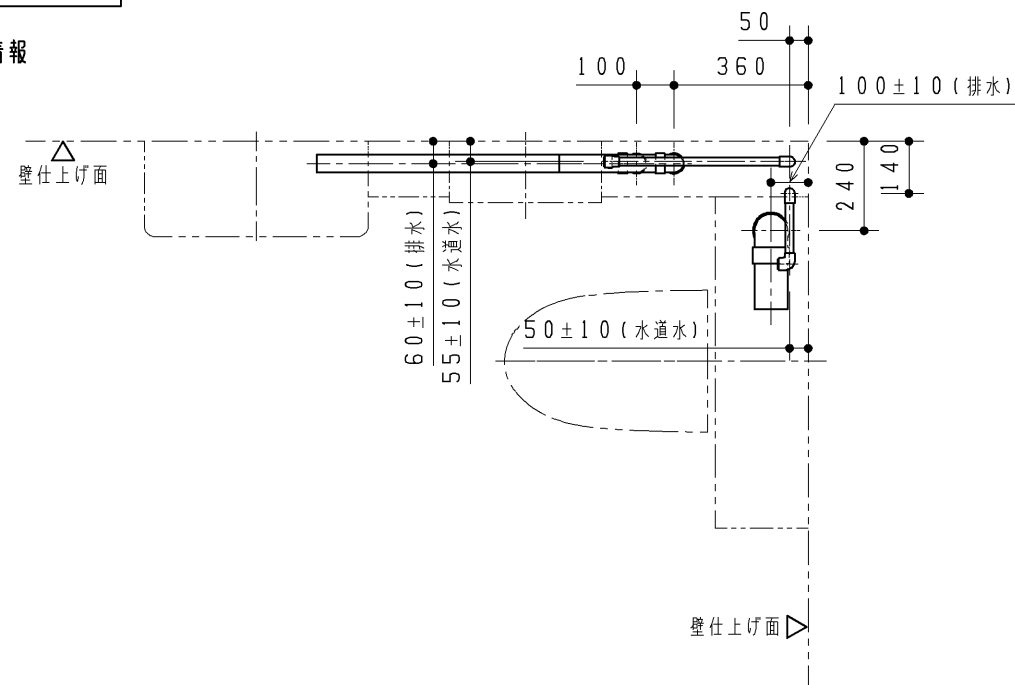
操作系部・洗面器部



|                |           |                |            |   |
|----------------|-----------|----------------|------------|---|
| <b>TOTO</b>    |           | 第三角法           | 単位<br>mm   | 名称<br>コンパクト多機能トイレバック 事前施工情報<br>(汚物流しなし・手洗器・洗面器あり/左勝手) |
| 製図<br>村田       | 検図<br>堤坂口 | 日付<br>16.07.01 | 尺度<br>1:20 | 品番<br>UA#9W_F3L*A*****                                |
| 備考<br>全5枚中の3枚目 |           |                |            | 図番<br>H-UA#9W_F3L=A(2)                                |

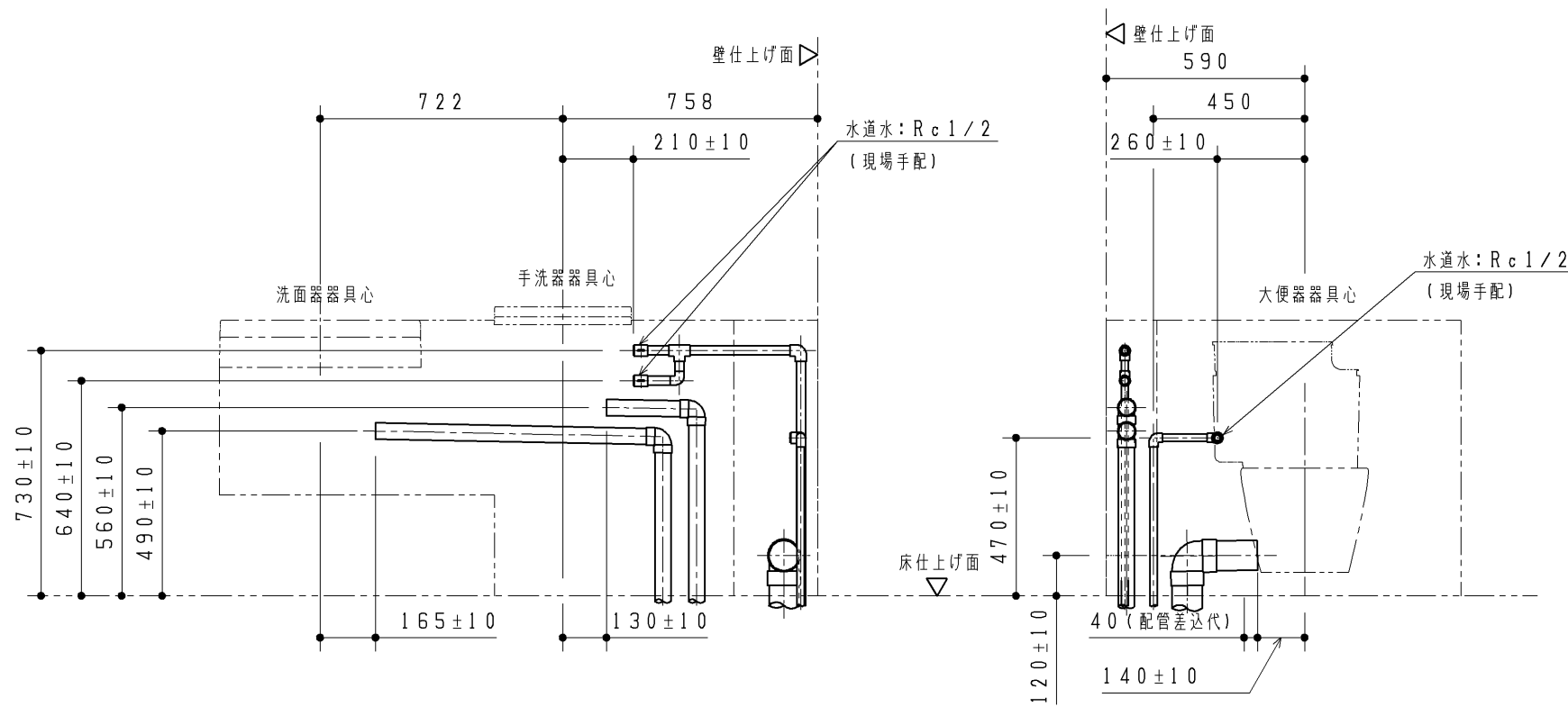
# 事前施工情報

## ■事前配管情報



※アンカー強度確保のため、斜線部分への開口はできません。  
この範囲から配管を立ち上げることはできませんので  
ご注意ください。

- 注：給水は図に示す位置に末端Rc1/2（3カ所）で準備してください。
  - 注：VP75またはVU75排水管は順勾配1/100を、VP40またはVU40排水管は順勾配1/50を確実に確保してください。ライニング内に通気管を通すことができませんので、排水はそれぞれ各個抜きにて準備してください。
  - 注：末端は必ず異種金属接続用継手を使用してください。
  - 注：配管は躯体壁などに確実に固定してください。
  - 注：給水最低必要水圧0.05MPa（流動時）、最高水圧0.75MPa（静止時）
  - 注：左図と異なる位置から配管を立ち上げる場合は、本図面5枚目に示す「配管取り出し可能範囲」を参考にしてください。
- また、寸法詳細及び配管の取り回しに関しては、本図面1枚目に示す「フレーム詳細図」を参照の上、内蔵器具、フレームと干渉しないよう注意してください。



|                |           |                |            |   |
|----------------|-----------|----------------|------------|---|
| <b>TOTO</b>    |           | 第三角法           | 単位<br>mm   | 名称<br>コンパクト多機能トイレバック 壁掛式 事前施工情報<br>(汚物流しなし・手洗器・洗面器あり/左勝手/水道水) |
| 製図<br>村田       | 検図<br>堤坂口 | 日付<br>16.07.01 | 尺度<br>1:20 | 品番<br>UAD9W/K3L1A**N***                                       |
| 備考<br>全5枚中の4枚目 |           |                |            | 図番<br>H-UAD9W3L1A1=N(3)                                       |

# 配管取り出し可能範囲

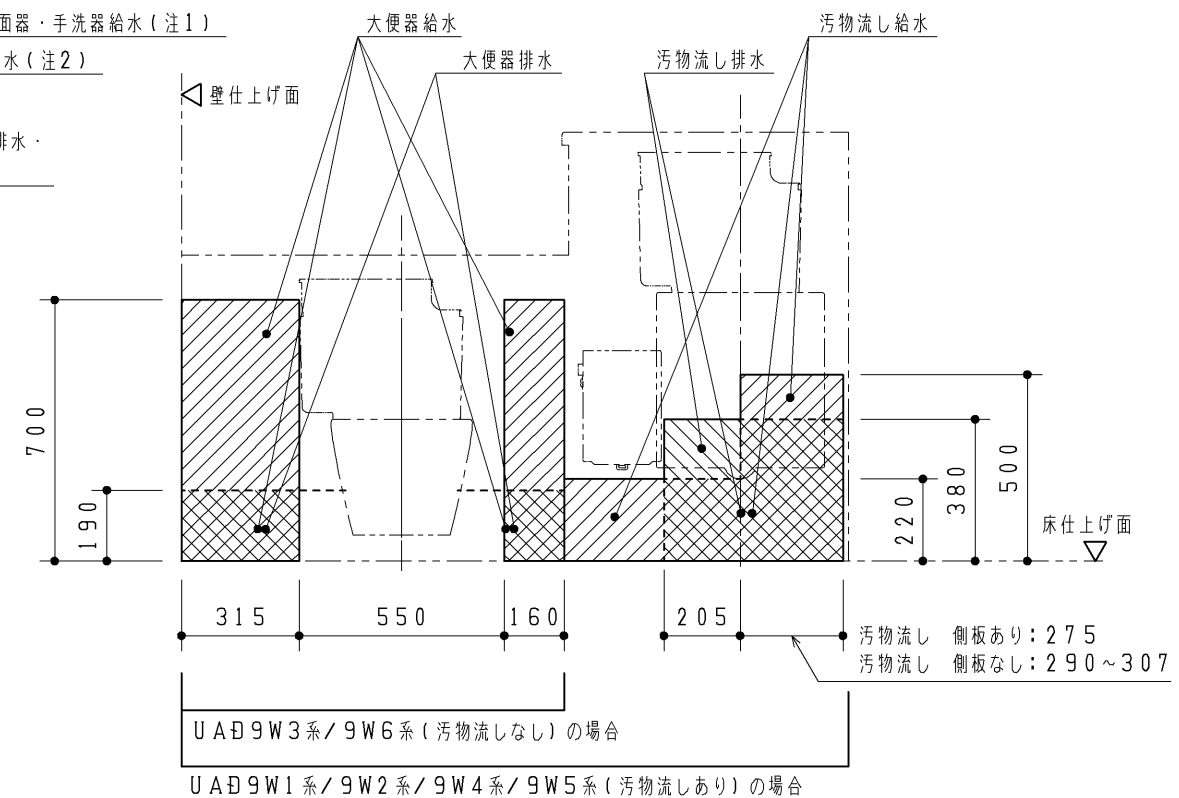
◆本図はフレームや内蔵物に配管外形が干渉せずに取り出せる、床面・壁面の範囲を示します。  
 図に示す範囲以外は配管が取り出せませんので、注意してください。

【給水管】  : 給水管の外形寸法（保温含む）が納まる範囲を示します。

【排水管】  : 排水管の外形寸法が納まる範囲を示します。

※排水管は順勾配を確実に確保してください。  
 大便器・汚物流し：1/100  
 洗面器・手洗器：1/50

注1：手洗器なしの場合は、大便器給水範囲になります。  
 注2：手洗器なしの場合は、大便器排水範囲になります。  
 注3：手洗器なしの場合は、洗面器給水範囲になります。



|   |  |                  |  |          |
|---|--|------------------|--|----------|
|  |  | 第三角法<br>単位<br>mm | 名称<br>コンパクト多機能トイレバック 配管取り出し可能範囲<br>(左勝手共通) |          |
|   |  |                  |  | 製図<br>村田 |
| 備考<br>全5枚中の5枚目  |  |                  | 図番<br>H-UAD9W=L=A== (4)                    |          |