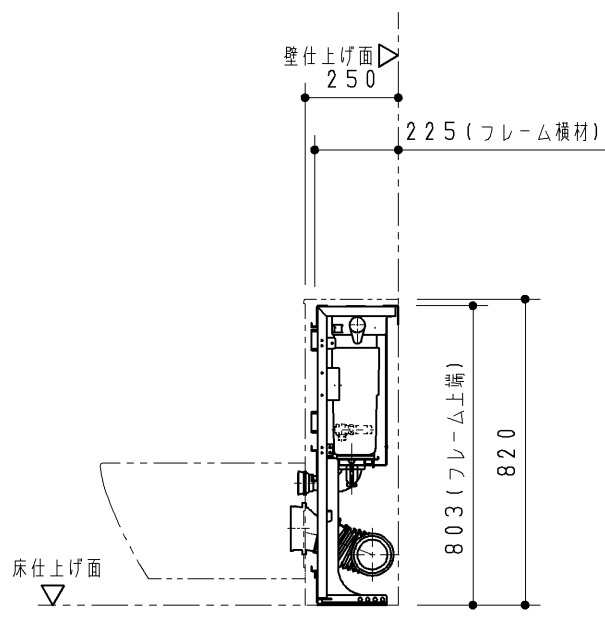
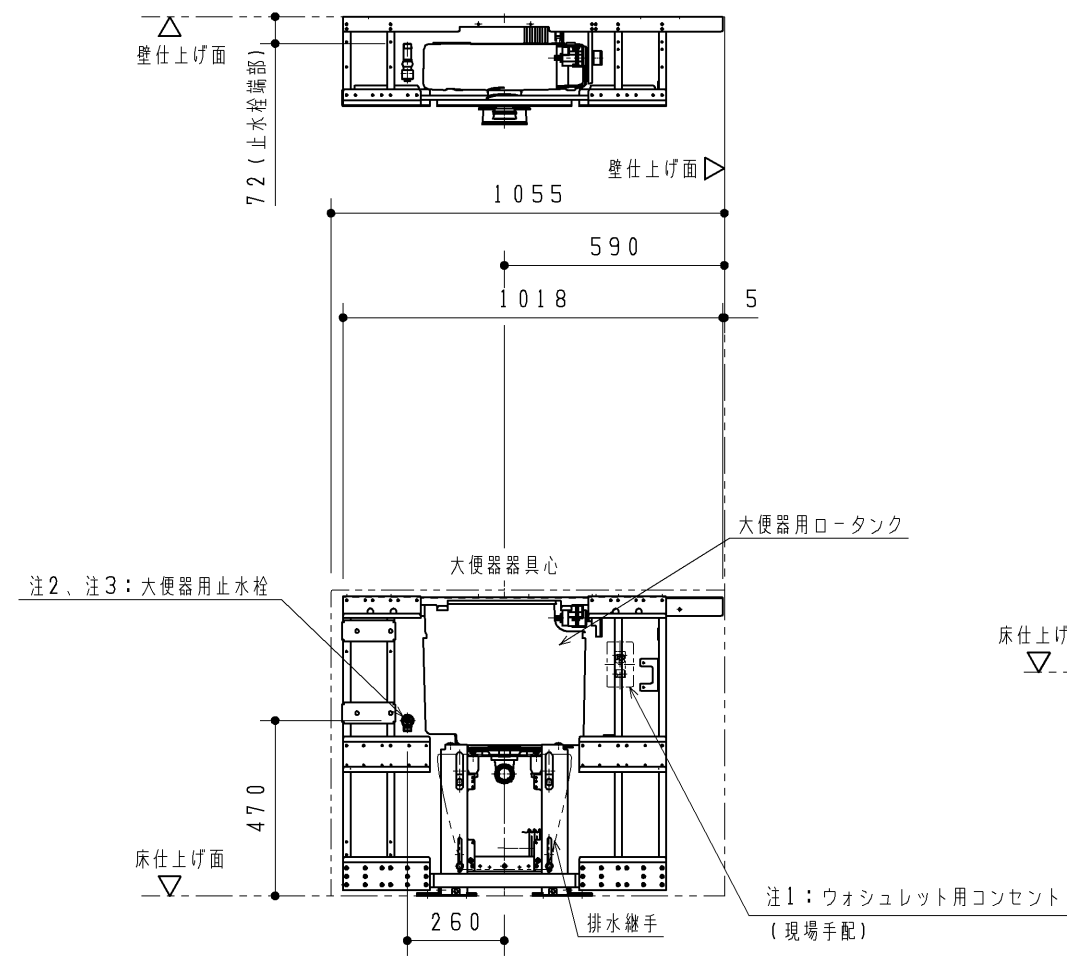
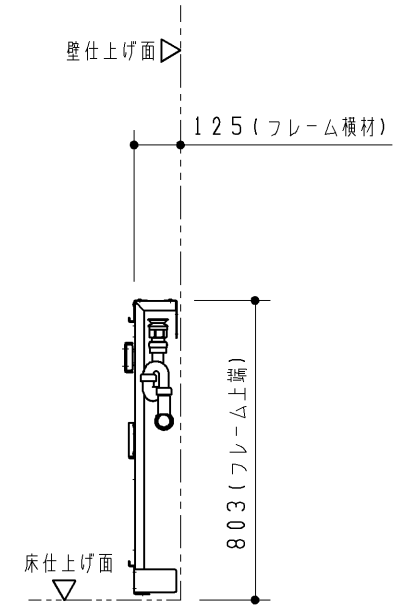
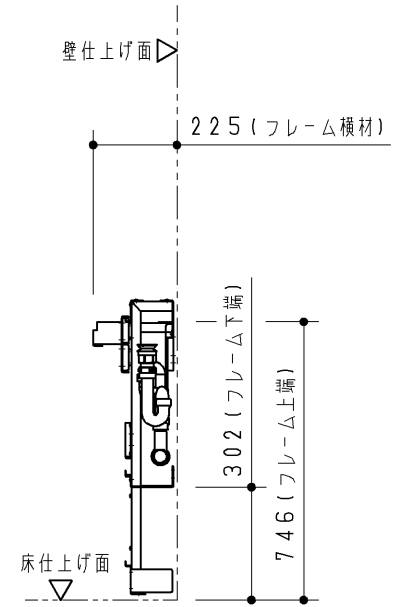
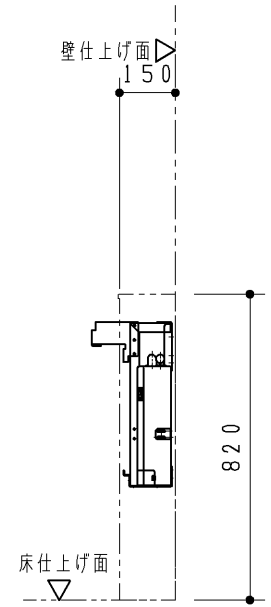
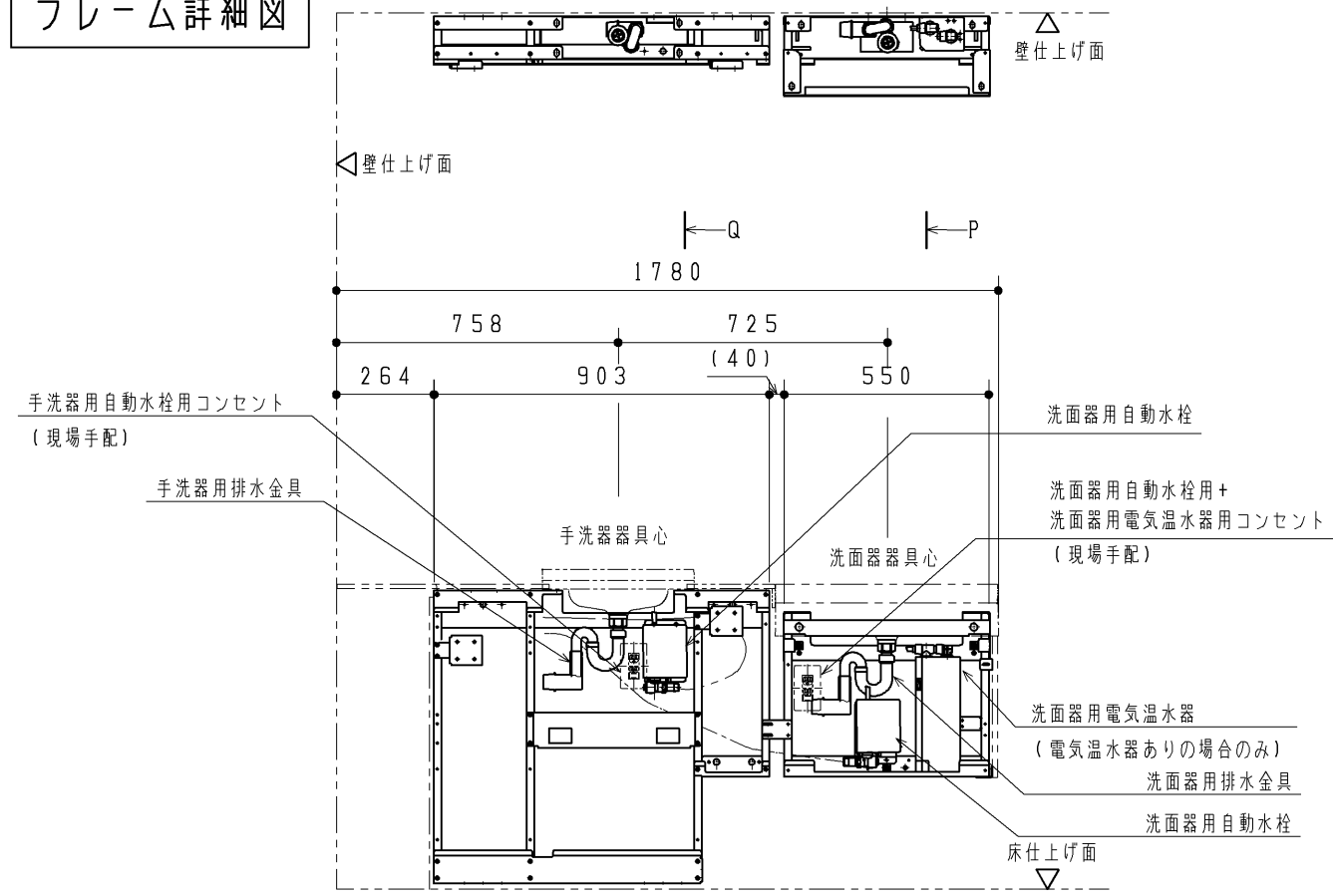


フレーム詳細図

注1：詳細は3枚目をご確認ください。
 注2：ウォシュレット分岐金具が接続されます。
 注3：パウチしびん洗浄水栓付背もたれありの場合は、分岐金具が接続されます。

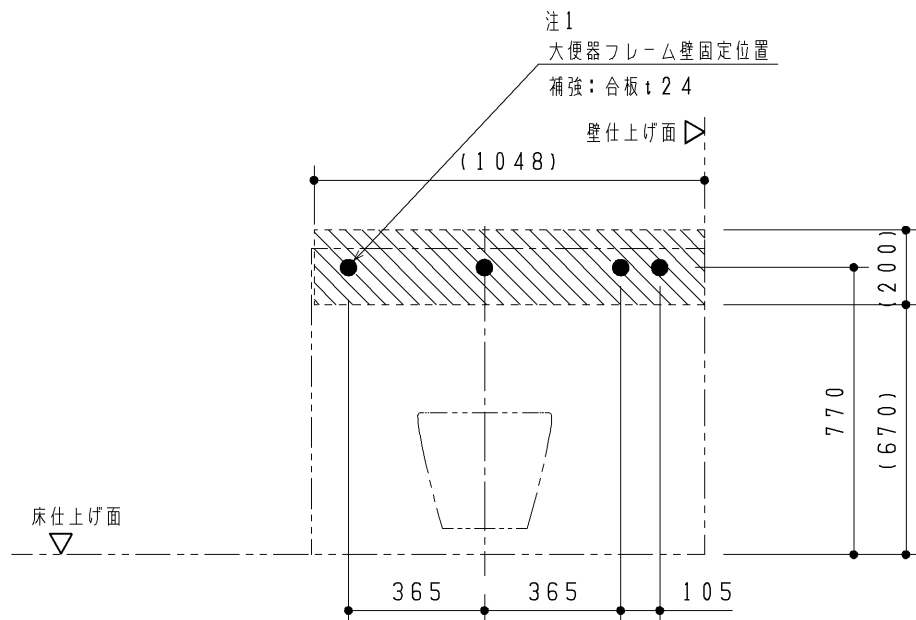


TOTO		第三角法	単位 mm	名称 コンパクト多機能トイレバック フレーム詳細図 (手洗器・洗面器あり/右勝手/水道水)
製図 村田	検図 堤坂口	日付 16.07.01	尺度 1:20	品番 UA9W3R1C**N***
備考 全5枚中の1枚目				図番 T-UA9W3R1C=AN==

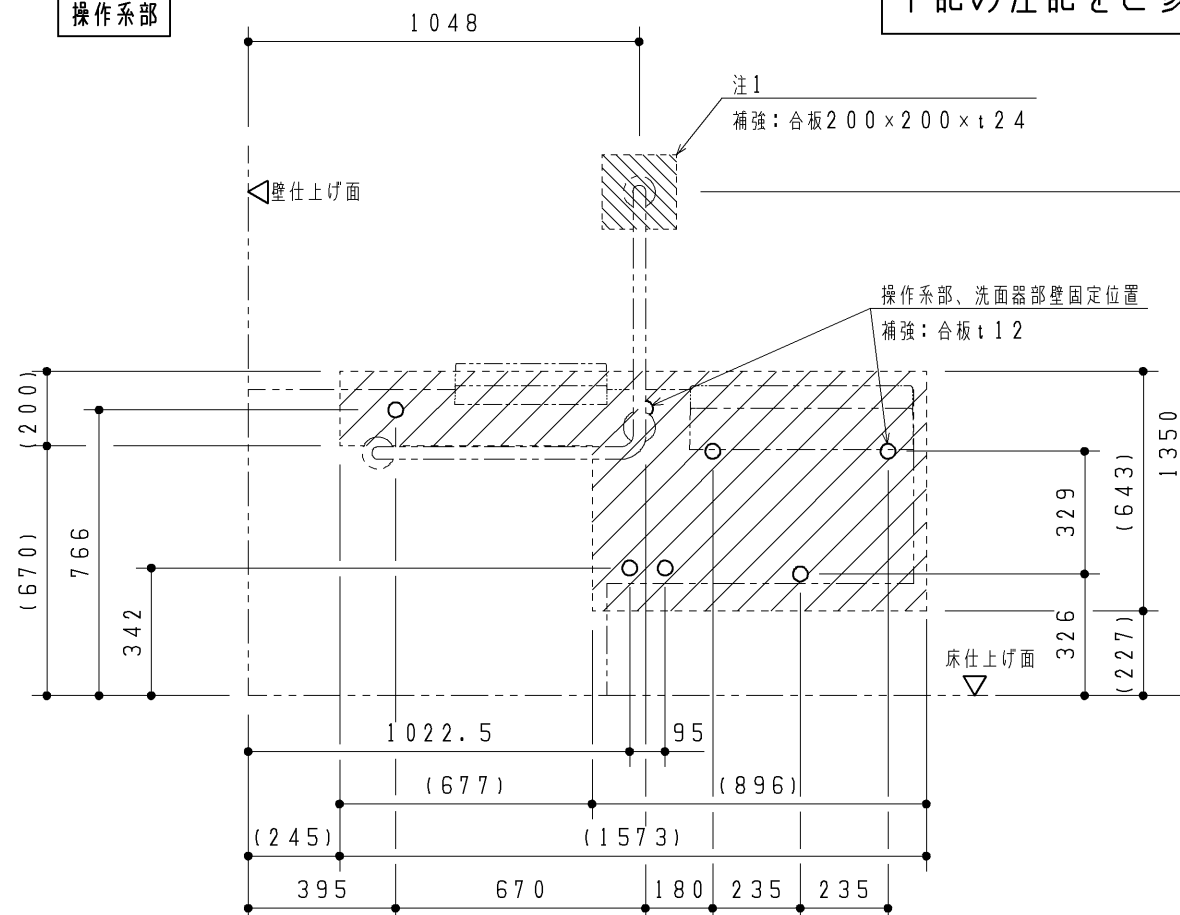
事前施工情報

■壁固定部

大便器部



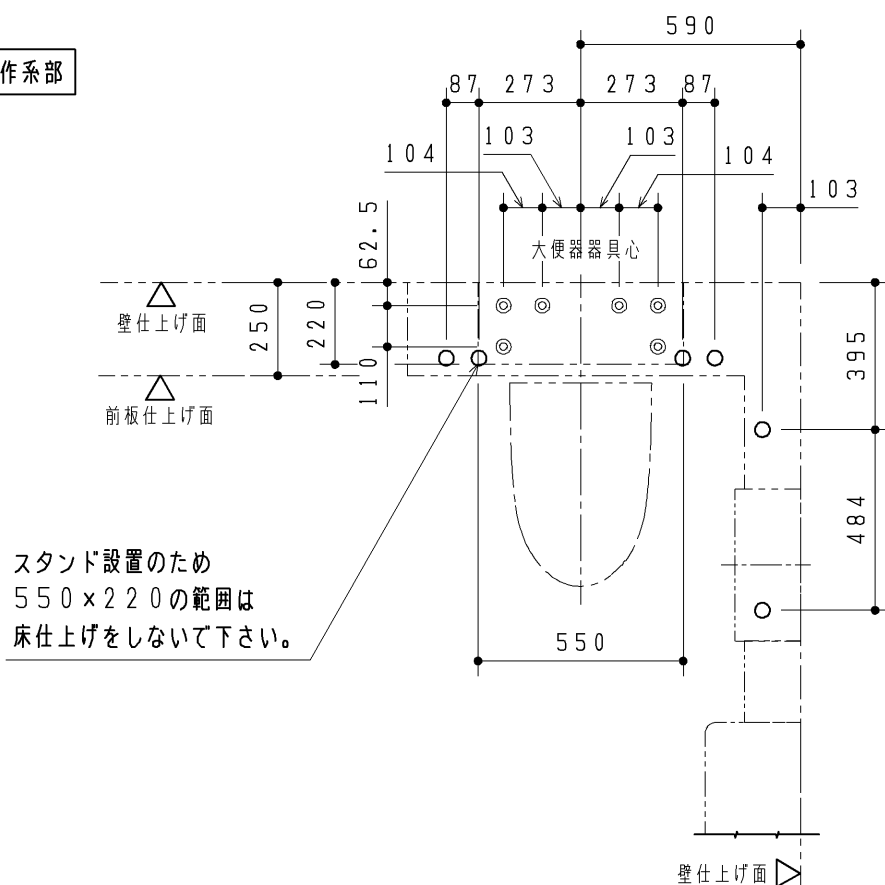
操作系部



壁固定位置には補強が必要となります。
下記の注記をご参照ください。

■床固定部

大便器部・操作系部



注：壁固定位置は、上図に示す○部および●部になります。

下地別の壁固定部材を下表に示します。

壁下地がLGS+耐水合板の場合、JAS規格相当の耐水合板を使用してください。

(フレーム)

壁下地	壁固定部材	
コンクリート	樹脂プラグ(タッピンねじφ4.5~φ6.2用) 下穴φ8、深さ:55	同梱
LGS+耐水合板	トラスタッピンねじ φ5×50	同梱

(L型手すり：上部固定4点)

壁下地	壁固定部材	
コンクリート (仕上厚10mm以内)	アンカーボルトM6×85 下穴φ6、深さ:85	同梱
LGS+耐水合板	コーチねじ φ6×70	同梱

注：壁掛大便器スタンド床固定位置は、左図に示す◎部になります。

(大便器)

床下地	床固定部材	
・床コンクリート仕様 圧縮強度20.6MPa以上 鉄筋のかぶり厚50mm以上 養生期間28日以上 (アンカー施工時) ・仕上厚60mm以内	M12アンカーボルト 下穴φ12.5、深さ:50mm以上	同梱

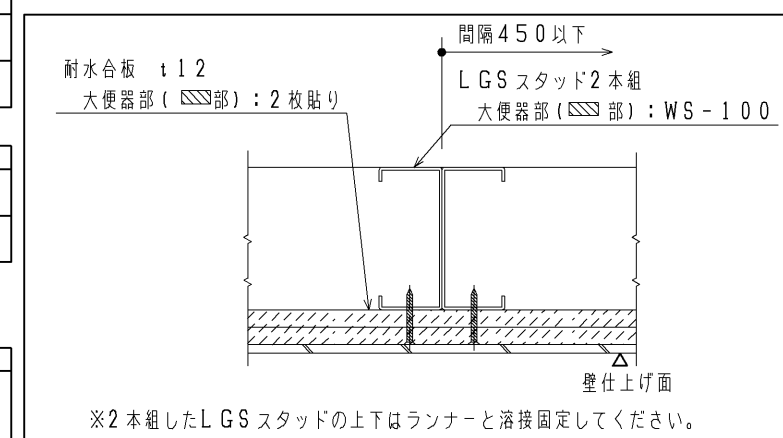
注：壁下地がLGSの場合、フレームが強固に固定できるよう

あらかじめ壁に下記の補強をご用意ください。

斜線部、及び斜線部を含めた十分に広い範囲を補強してください。

(斜線部は必要最小限の貼り付け目安を示しています。)

《壁がLGS(H=4m以下)の場合の補強方法》



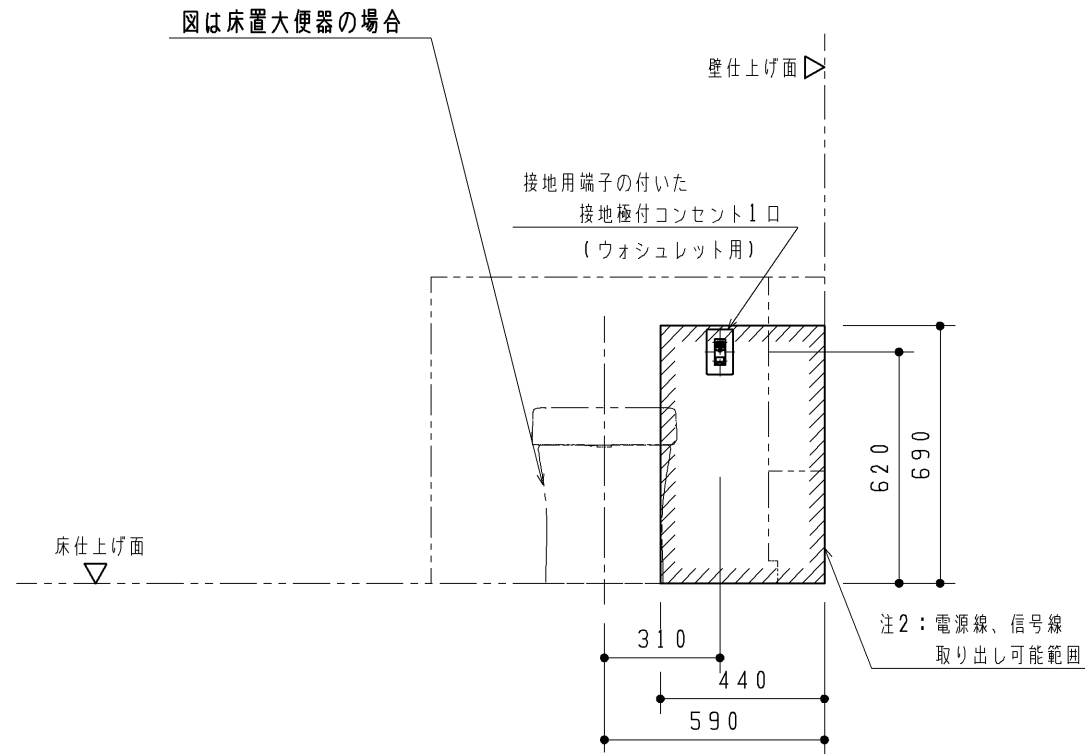
注1：壁下地がLGSの場合、耐水合板t12を2枚
またはt24を1枚貼りしてください。

		第三角法	単位 mm	名称	コンパクト多機能トイレパック 壁掛式 事前施工情報 (汚物流なし・洗面器あり/右勝手)
		製図 村田	検図 堤坂口	日付 16.07.01	尺度 1:20
備考 全5枚中の2枚目				図番	H-UA◇9W3R====(1)

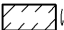
事前施工情報

電気工事

大便器部

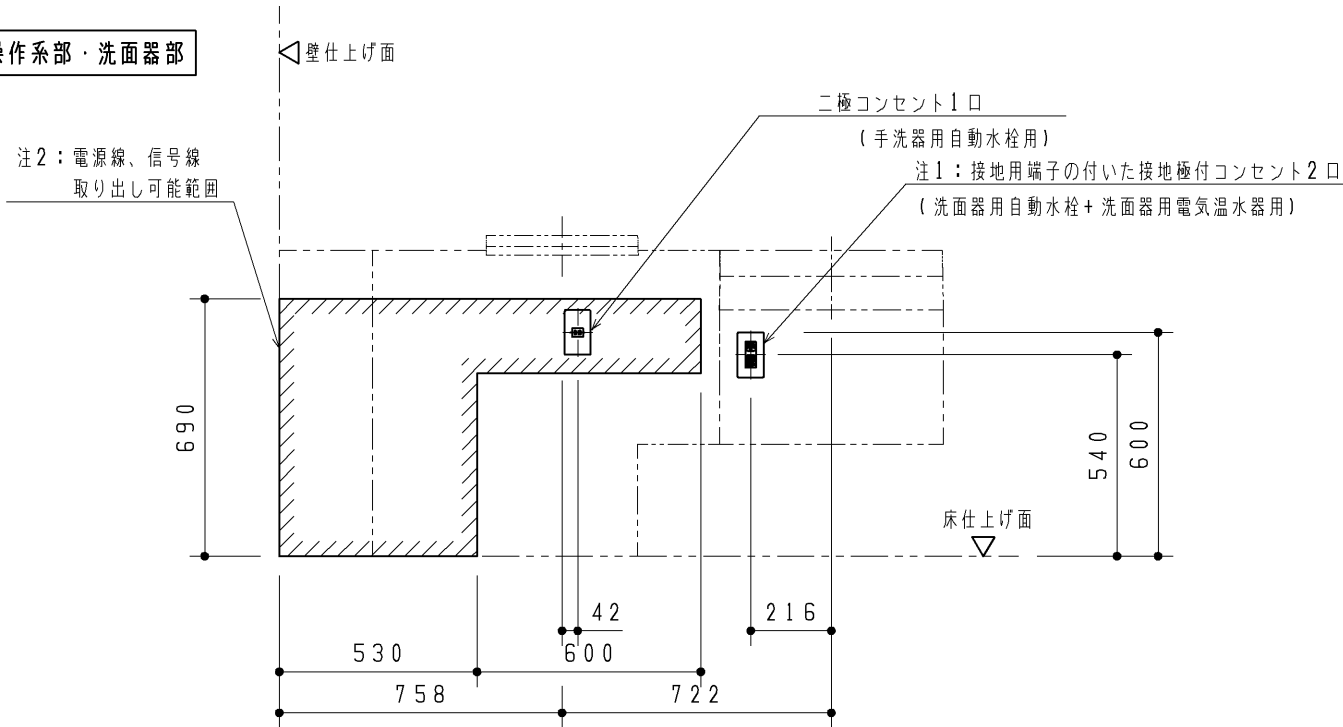


注：各製品の消費電力を確認の上、電気工事を行ってください。部材は現場手配となります。
注：内蔵器具・フレームと干渉するため、必ず埋込コンセントを準備してください。(露出コンセントは設置不可)

注1：電気温水器なしの場合は、二極コンセント1口になります。
注2：は呼び出しボタン用電源線の取り出し可能範囲を示します。

器具種類	電源	定格消費電力	備考
ウォシュレット	AC100V 50/60Hz	316W	電源コードの長さ：1.0m
洗面器用電気温水器	AC100V 50/60Hz	505W	電源コードの長さ：1.0m、アース線の長さ：1.0m
手洗器用自動水栓	AC100V 50/60Hz	常時0.4W、 作動時0.6W	電源コードの長さ：0.75m
洗面器用自動水栓	AC100V 50/60Hz	常時0.4W、 作動時0.6W	電源コードの長さ：0.75m

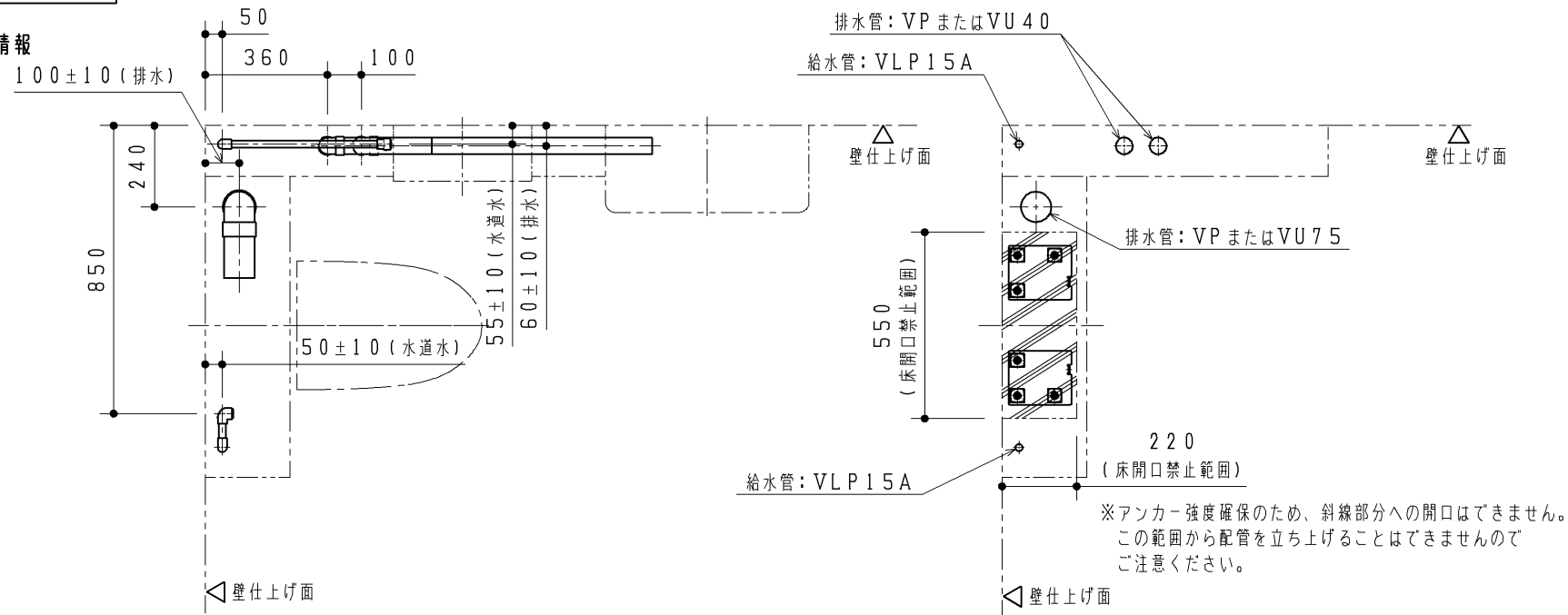
操作系部・洗面器部



TOTO		第三角法	単位 mm	名称 コンパクト多機能トイレバック 事前施工情報 (汚物流しなし・手洗器・洗面器あり/右勝手)
製図 村田	検図 堤坂口	日付 16.07.01	尺度 1:20	品番 UAÐ9W_F3R*A*****
備考 全5枚中の3枚目				図番 H-UAÐ9W_F3R=A(2)

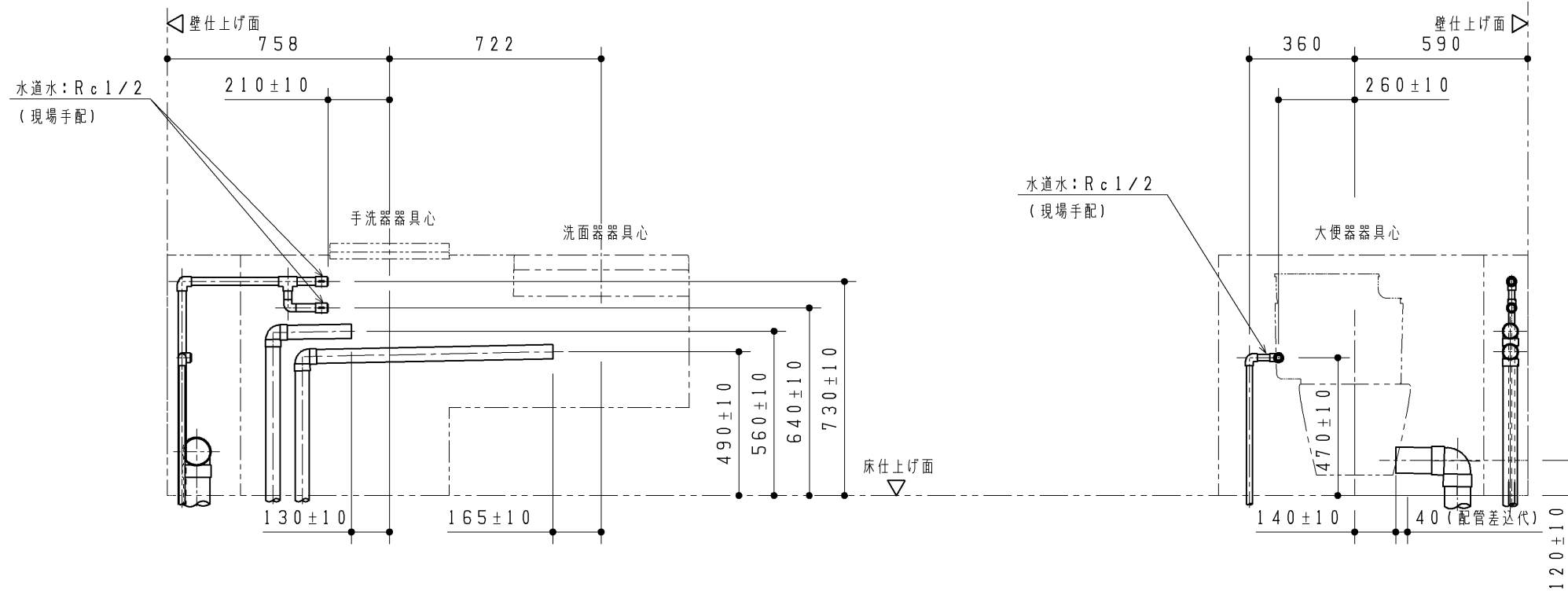
事前施工情報

■事前配管情報



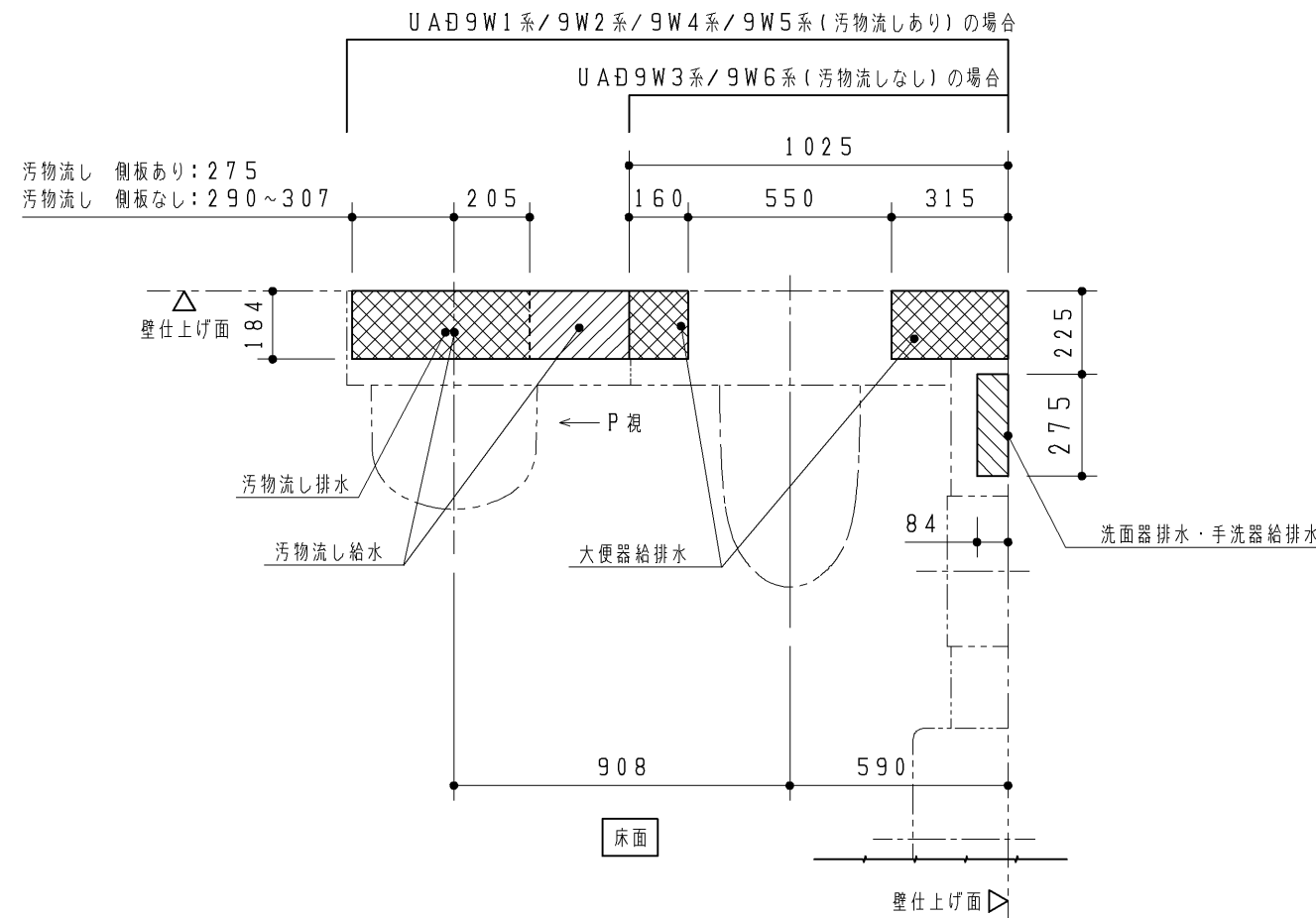
- 注: 給水は図に示す位置に末端Rc1/2(3カ所)で準備してください。
- 注: VP75またはVU75排水管は順勾配1/100を、VP40またはVU40排水管は順勾配1/50を確実に確保してください。
- 注: ライニング内に通気管を通すことができませんので、排水はそれぞれ各個抜きにて準備してください。
- 注: 末端は必ず異種金属接続用継手を使用してください。
- 注: 配管は躯体壁などに確実に固定してください。
- 注: 給水最低必要水圧0.05MPa(流動時)、最高水圧0.75MPa(静止時)
- 注: 左図と異なる位置から配管を立ち上げる場合は、本図面5枚目に示す「配管取り出し可能範囲」を参考にしてください。
- また、寸法詳細及び配管の取り回しに関しては、本図面1枚目に示す「フレーム詳細図」を参照の上、内蔵器具、フレームと干渉しないよう注意してください。

床面



TOTO		第三角法	単位 mm	名称 コンパクト多機能トイレバック 壁掛式 事前施工情報 (汚物流しなし・手洗器・洗面器あり/右勝手/水道水)
製図 村田	検図 堤坂口	日付 16.07.01	尺度 1:20	品番 UA99W/K3R1A**N***
備考 全5枚中の4枚目				図番 H-UA99W3R1A1=N(3)

配管取り出し可能範囲



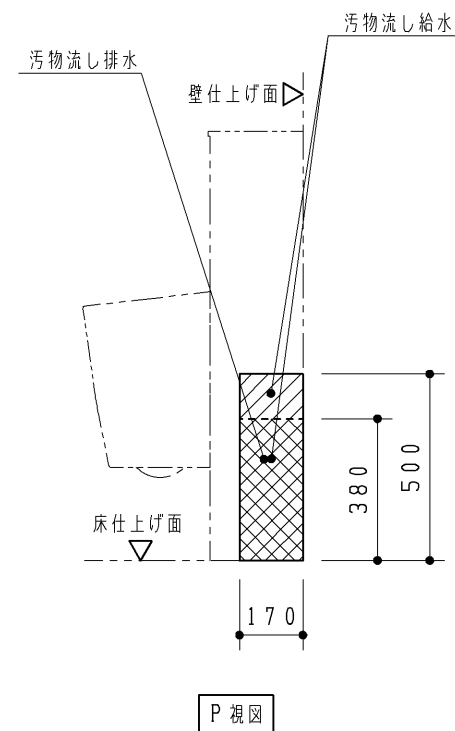
◆本図はフレームや内蔵物に配管外形が干渉せずに取り出せる、床面・壁面の範囲を示します。
 図に示す範囲以外は配管が取り出せませんので、注意してください。

【給水管】 : 給水管の外形寸法(保温含む)が納まる範囲を示します。

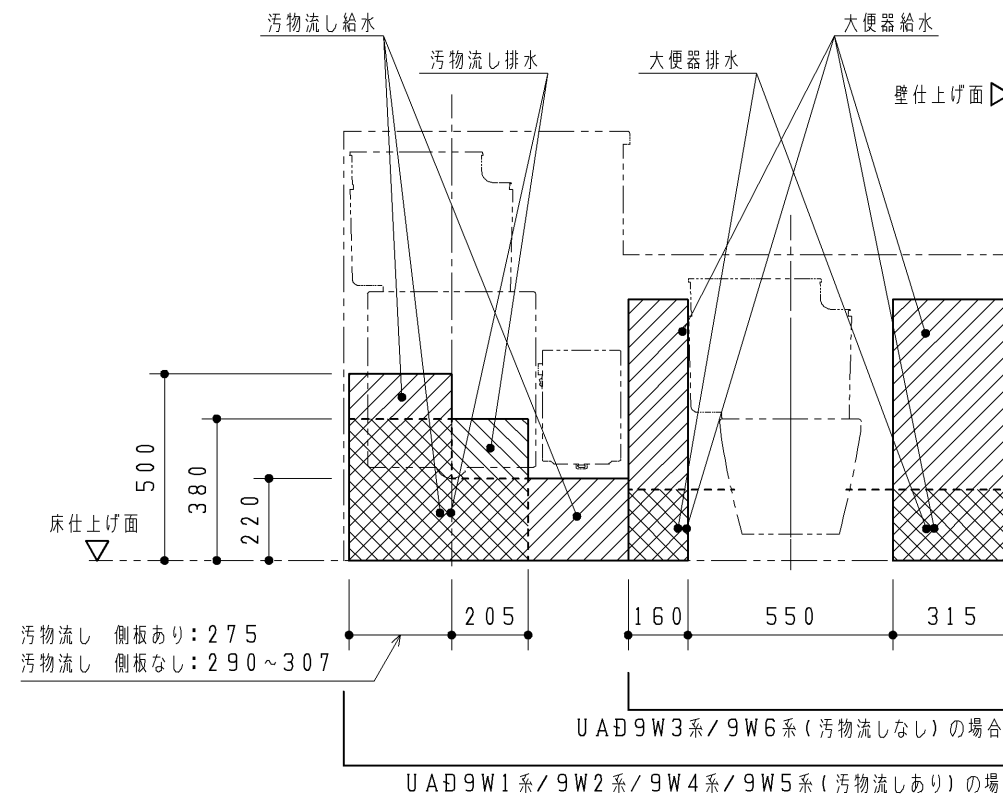
【排水管】 : 排水管の外形寸法が納まる範囲を示します。

※排水管は順勾配を確実に確保してください。
 大便器・汚物流し: 1/100
 洗面器・手洗器: 1/50

注1: 手洗器なしの場合は、大便器給水範囲になります。
 注2: 手洗器なしの場合は、大便器排水範囲になります。
 注3: 手洗器なしの場合は、洗面器給水範囲になります。

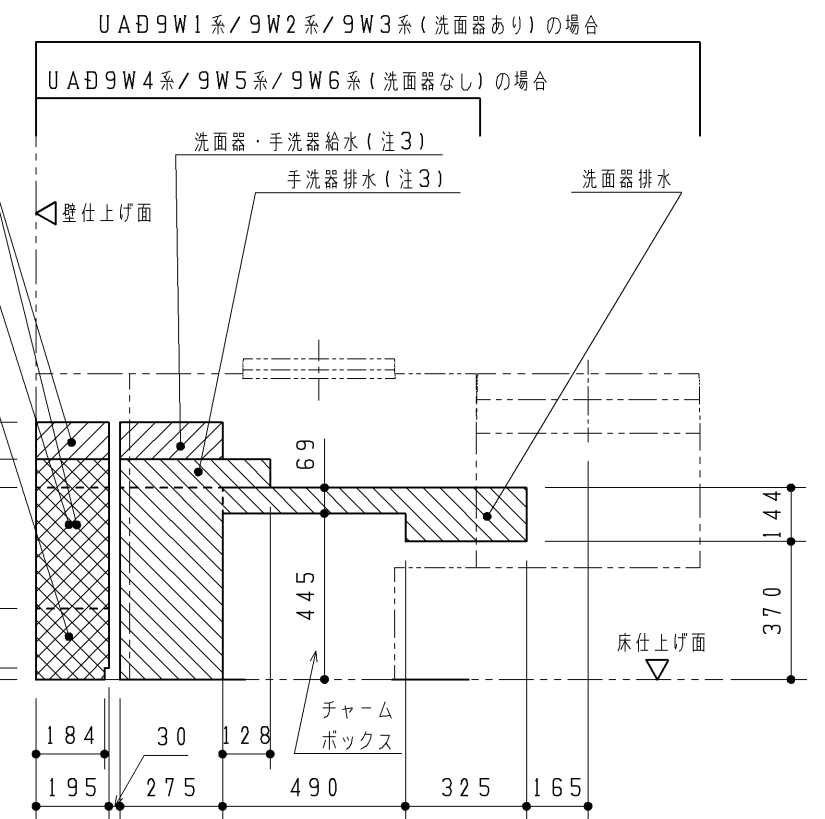


UAD9W2系・UAD9W5系
 (汚物流し側板なし)の場合



大便器給水・洗面器・手洗器給水(注1)
 洗面器排水・手洗器排水(注2)

大便器排水・洗面器排水・
 手洗器排水(注2)



		第三角法	単位 mm	名称 コンパクト多機能トイレバック 配管取り出し可能範囲 (右勝手共通)
		製図 村田	検図 堤坂口	日付 16.07.01
備考 全5枚中の5枚目				図番 H-UAD9W=R=A== (4)