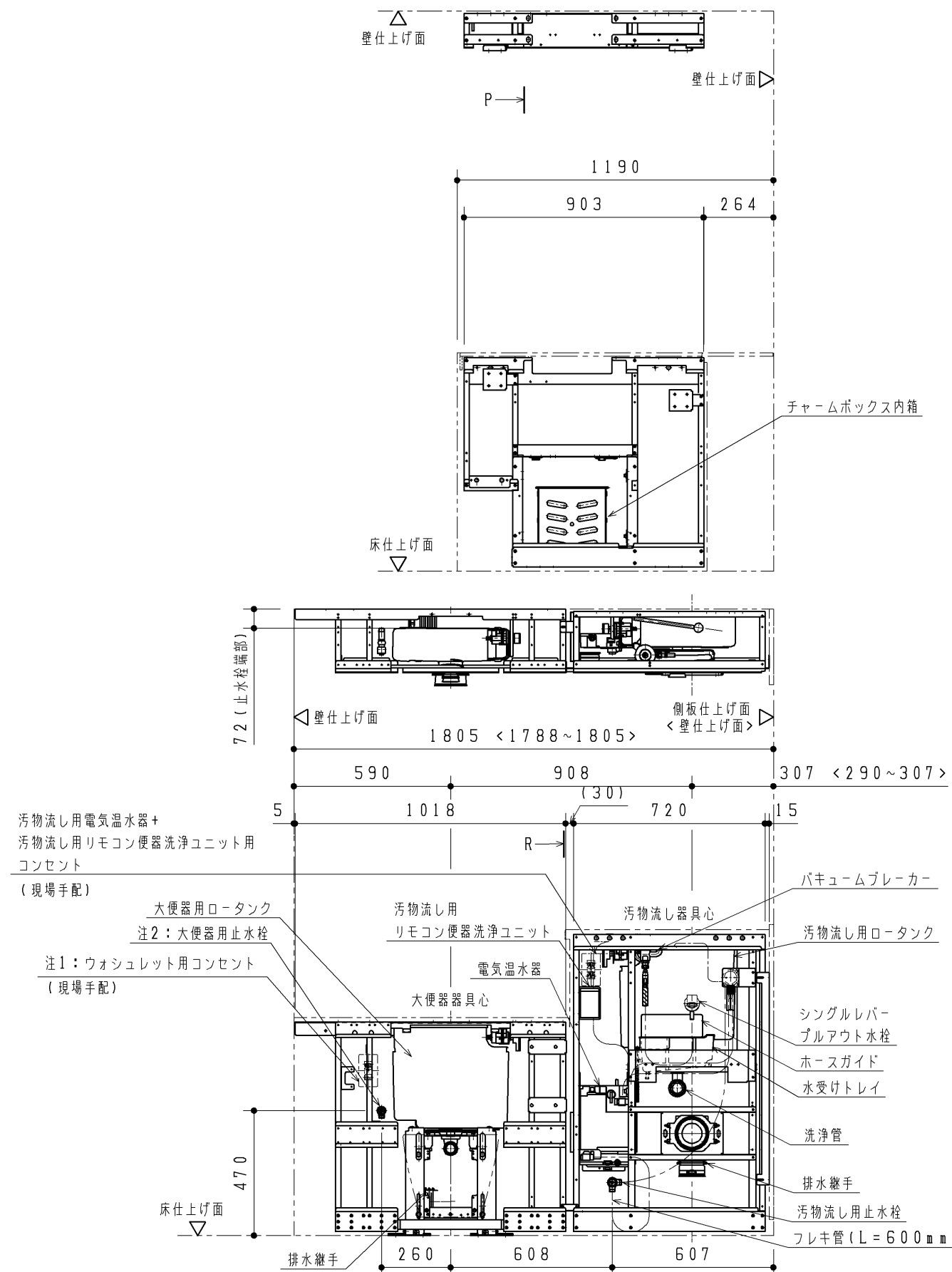
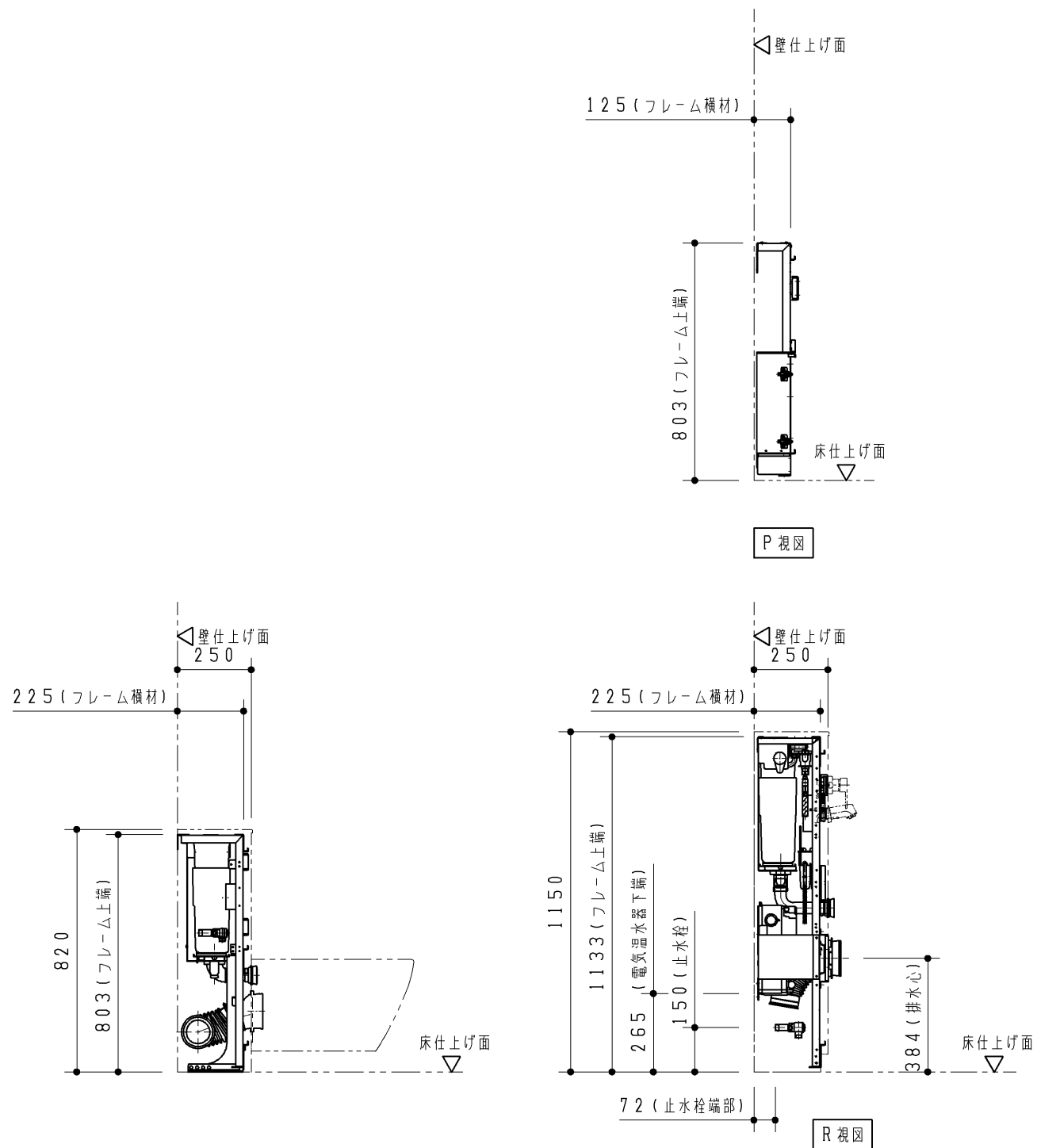


フレーム詳細図

注1：詳細は3枚目をご確認ください。
 注2：ウォシュレット分岐金具が接続されます。



| | | | | |
|----------------|-----------|----------------|------------|---|
| TOTO | | 第三角法 | 単位 mm | 名称 コンパクト多機能トイレバック フレーム詳細図 (汚物流しあり/左勝手/水道水/汚物流し電温あり) |
| 製図 村田 | 検図 堤坂口 | 日付 16.07.01 | 尺度 1:20 | 品番 UAD9W4L1B**D/SN** UAD9W5L1B**D/SN** |
| 備考 全5枚中の1枚目 | | | | 図番 T-UAD9W4L1B=D/N= |

※<> 内寸法はUAD9W5系の寸法となります。

事前施工情報

■壁固定部

大便器部・汚物流し部



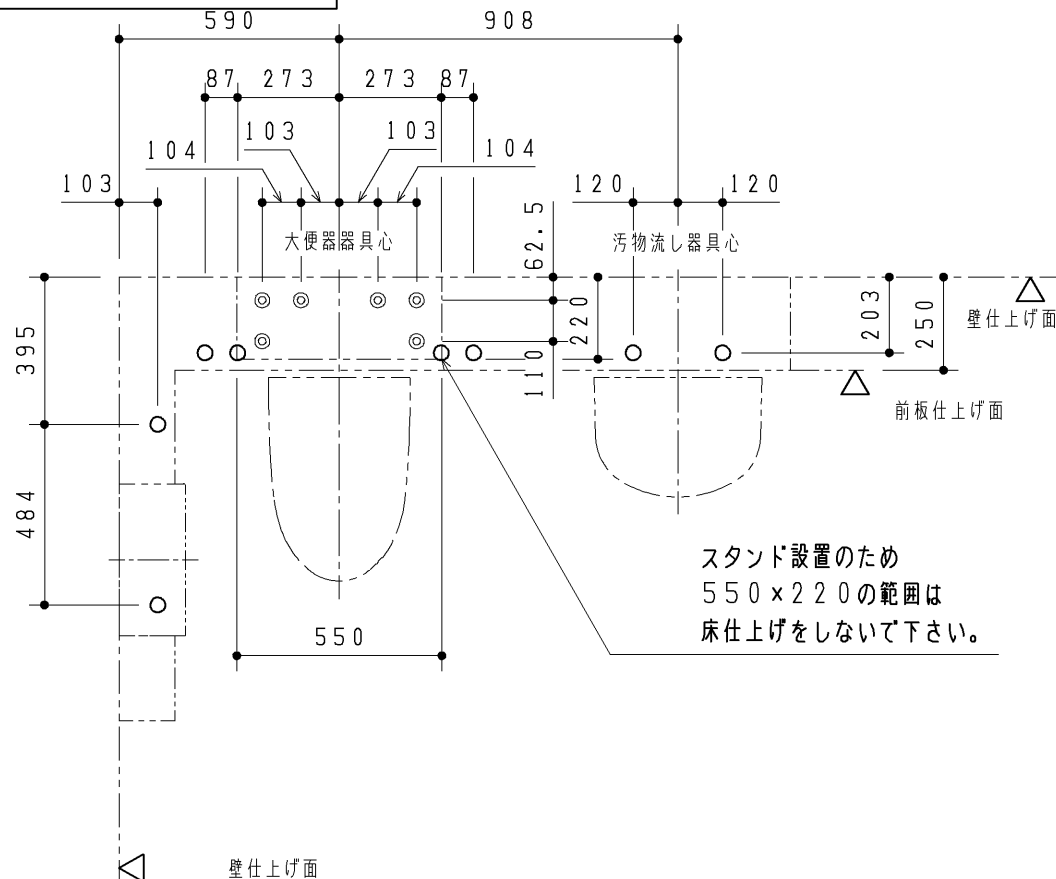
操作系部



壁固定位置には補強が必要となります。
下記の注記をご参照ください。

■床固定部

大便器部・汚物流し部・操作系部



注：壁固定位置は、上図に示す○部および●部になります。

下地別の壁固定部材を下表に示します。

壁下地がLGS+耐水合板の場合、JAS規格相当の耐水合板を使用してください。

(フレーム)

| 壁下地 | 壁固定部材 | 同梱 |
|-----------------------|---------------------------------------|----|
| コンクリート | 樹脂プラグ(タッピンねじφ4.5~φ6.2用) 下穴φ8、深さ:55 | 同梱 |
| LGS+耐水合板 | トラスタッピンねじ φ5×50 | 同梱 |
| (L型手すり: 上部固定4点) | | |
| 壁下地 | 壁固定部材 | 同梱 |
| コンクリート (仕上厚10mm以内) | アンカーボルトM6×85 下穴φ6、深さ:85 | 同梱 |
| LGS+耐水合板 | コーチねじ φ6×70 | 同梱 |

注：壁掛大便器スタンド床固定位置は、左図に示す◎部になります。

(大便器)

| 床下地 | 床固定部材 | 同梱 |
|--|---------------------------------|----|
| 床コンクリート仕様 圧縮強度20.6MPa以上 鉄筋のかぶり厚50mm以上 養生期間28日以上 (アンカー施工時) 仕上厚60mm以内 | M12アンカーボルト 下穴φ12.5、深さ:50mm以上 | 同梱 |

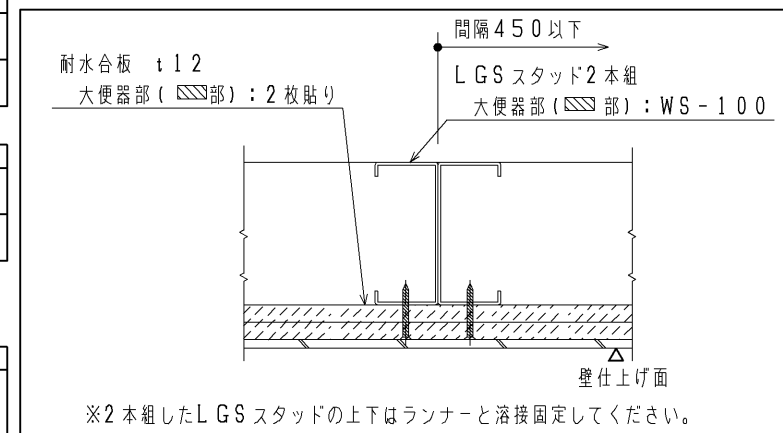
注：壁下地がLGSの場合、フレームが強固に固定できるよう

あらかじめ壁に下記の補強をご用意ください。

斜線部、及び斜線部を含めた十分に広い範囲を補強してください。

(斜線部は必要最小限の貼り付け目安を示しています。)

※壁がLGS(H=4m以下)の場合の補強方法



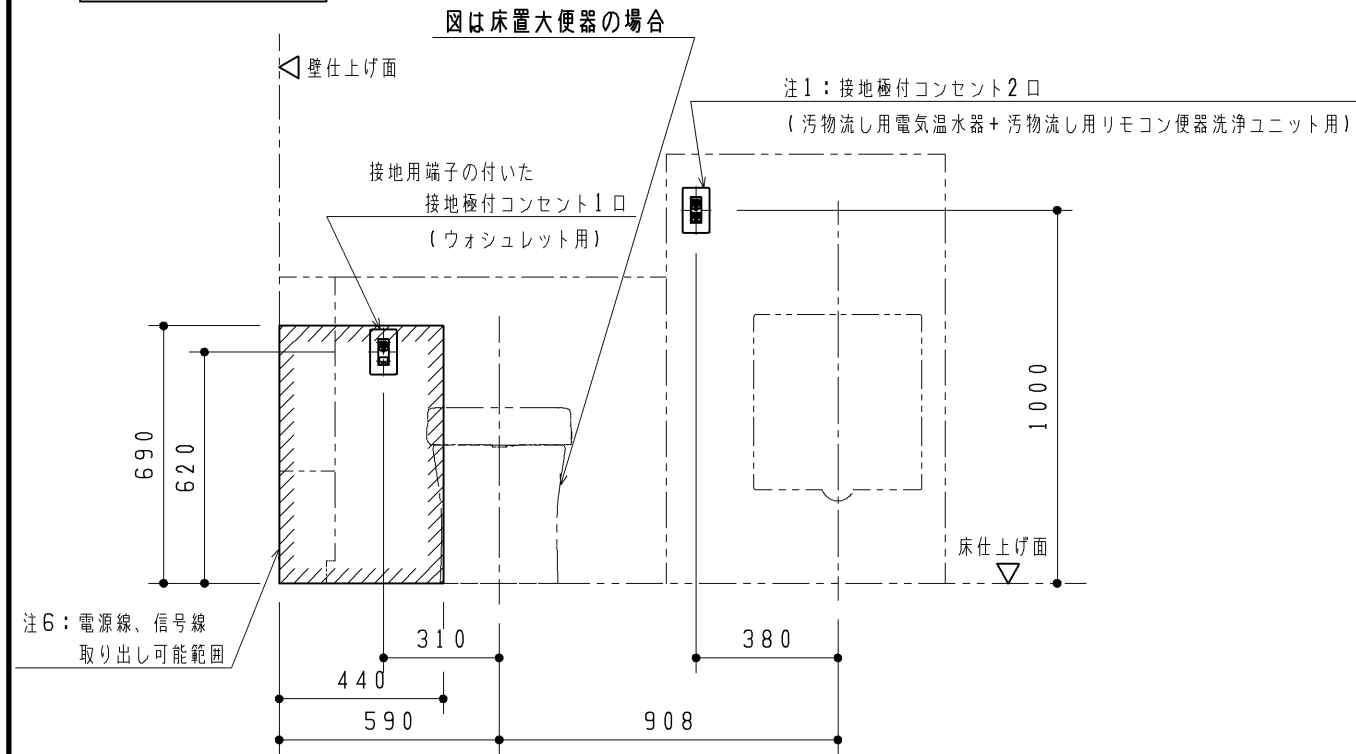
注1：壁下地がLGSの場合、耐水合板t12を2枚
またはt24を1枚貼りしてください。

| | | | | |
|----------------|-----------|----------------|------------|--|
| TOTO | | 第三角法 | 単位 mm | 名称 コンパクト多機能トイレバック 壁掛式 事前施工情報 (汚物流しあり・洗面器なし/左勝手) |
| 製図 村田 | 検図 堤坂口 | 日付 16.07.01 | 尺度 1:20 | 品番 UA99W/K4L***** UA99W/K5L***** |
| 備考 全5枚中の2枚目 | | | | 図番 H-UA99W/K4L====(1) |

事前施工情報

電気工事

大便器部・汚物流し部

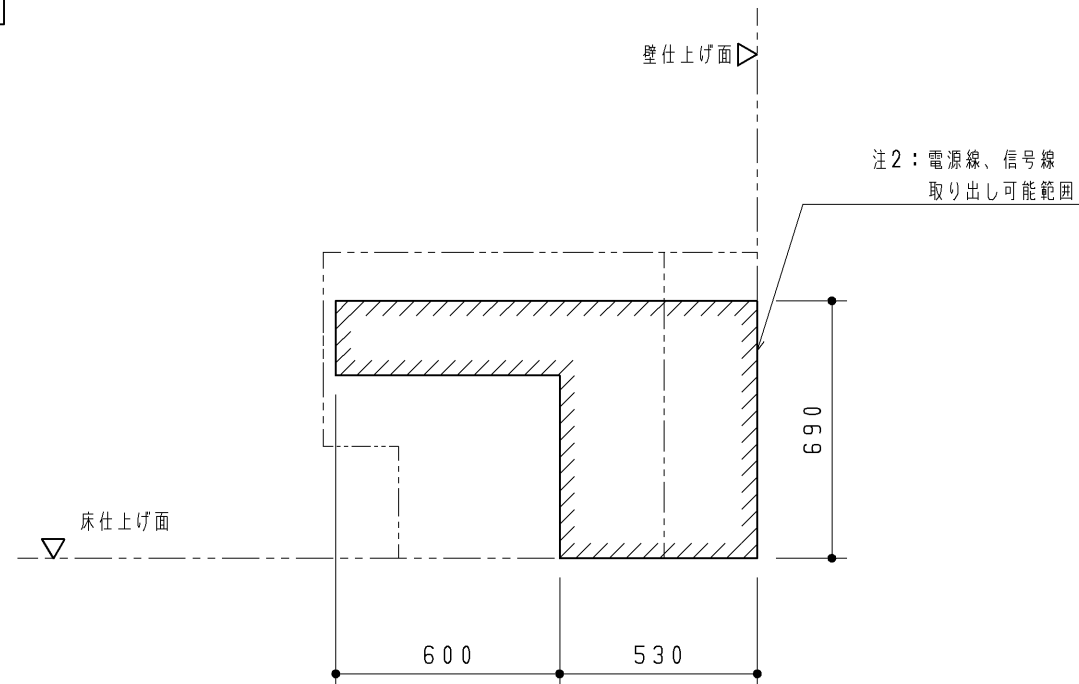


注：各製品の消費電力を確認の上、電気工事を行ってください。部材は現場手配となります。
注：内蔵器具・フレームと干渉するため、必ず埋込コンセントを準備してください。(露出コンセントは設置不可)

注1：電気温水器なしの場合は、二極コンセント1口になります。
注2：は呼び出しボタン用電源線の取り出し可能範囲を示します。

| 器具種類 | 電源 | 定格消費電力 | 備考 |
|-----------------------|----------------|-----------------|----------------------|
| 汚物流し用 リモコン便器洗浄ユニット | AC100V 50/60Hz | 常時1W、 駆動時30W | ACアダプター電源コードの長さ：1.9m |
| ウォシュレット | AC100V 50/60Hz | 316W | 電源コードの長さ：1.0m |
| 汚物流し用電気温水器 | AC100V 50/60Hz | 600W | 電源コードの長さ：0.7m |

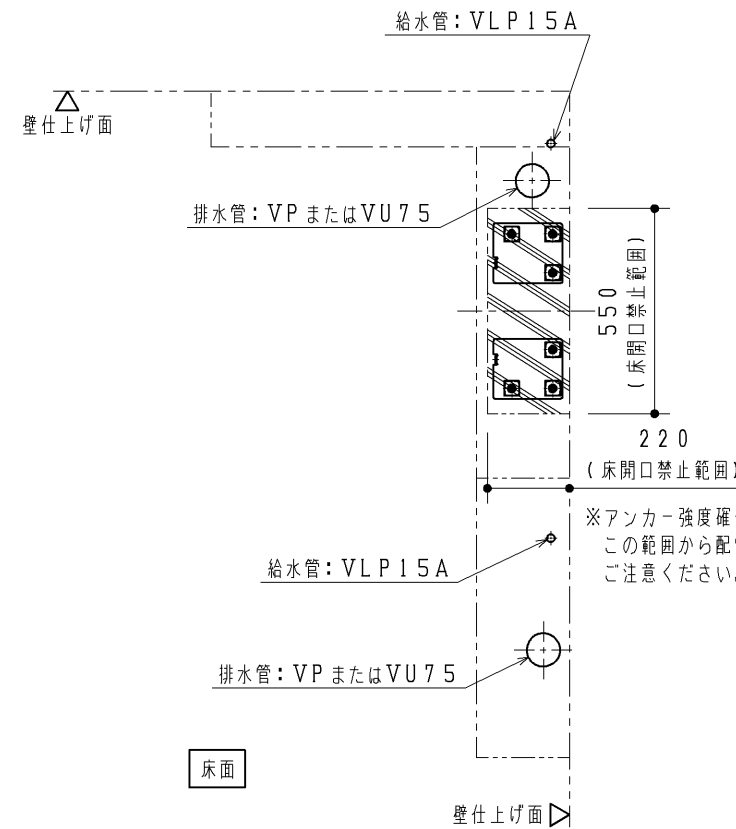
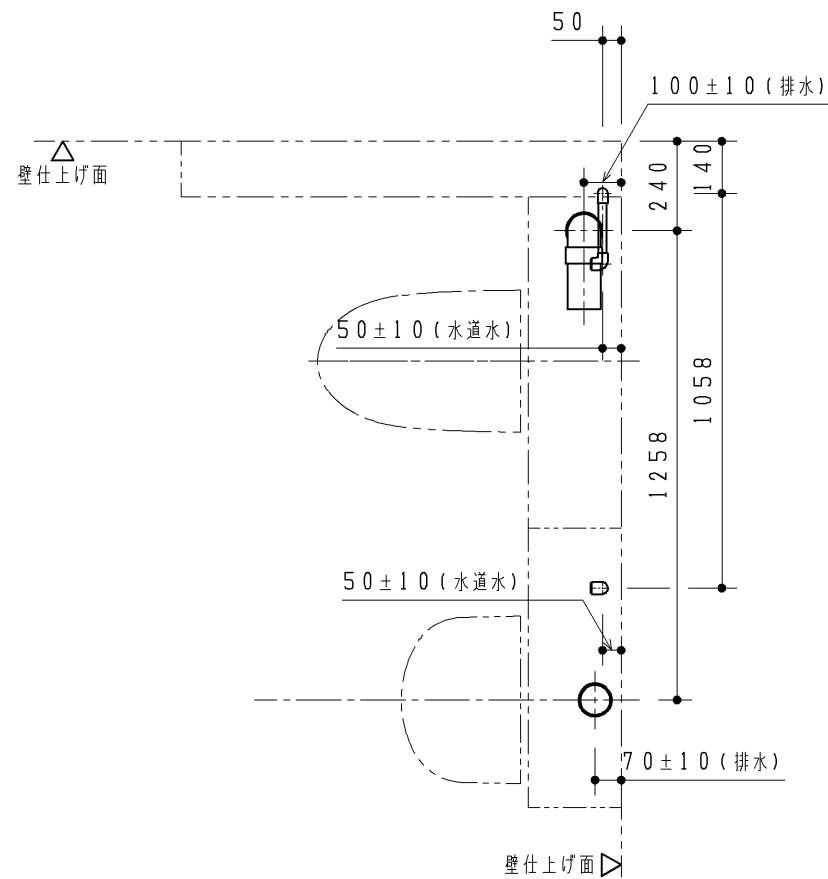
操作系部



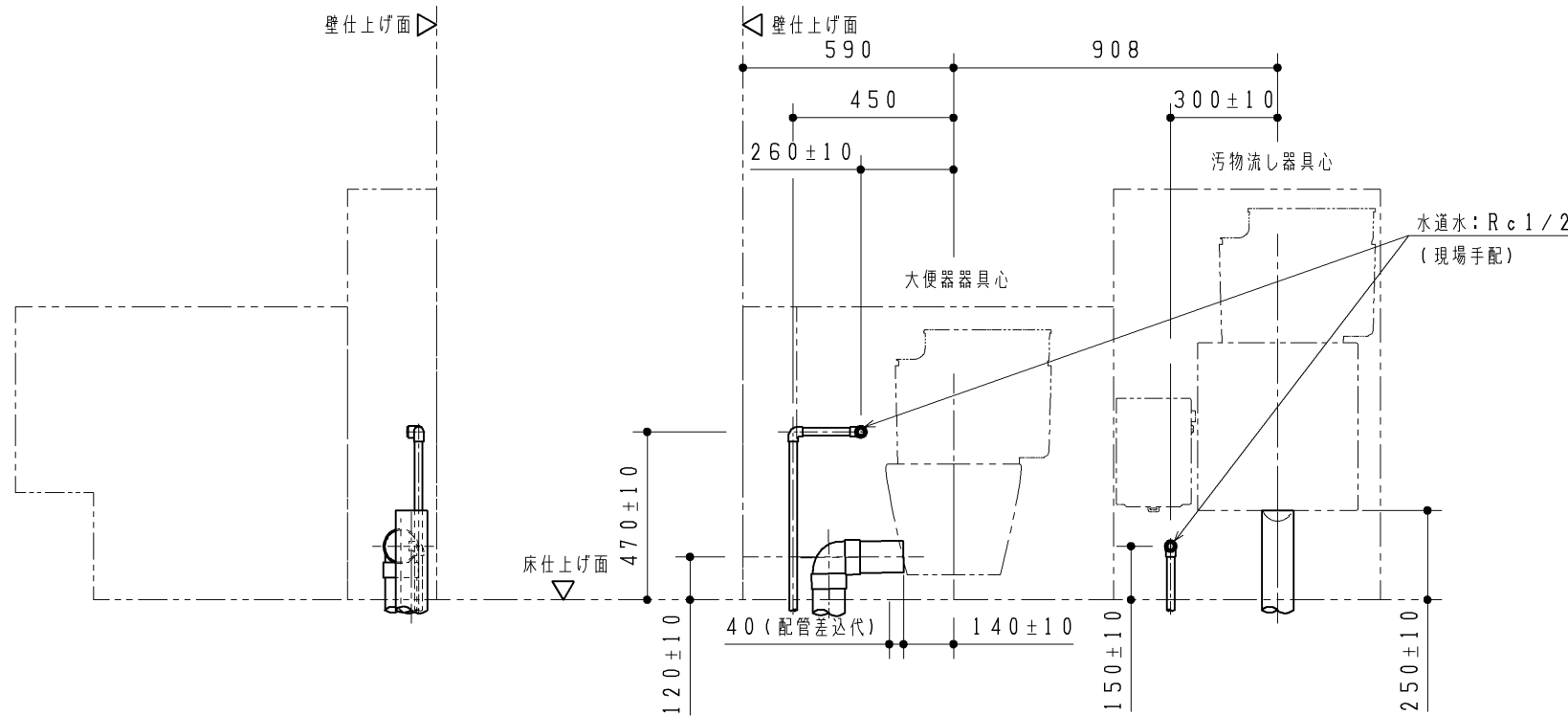
| | | | | |
|----------------|-----------|----------------|------------|---|
| TOTO | | 第三角法 | 単位 mm | 名称 コンパクト多機能トイレバック 事前施工情報 (汚物流しあり・手洗器・洗面器なし/左勝手) |
| 製図 村田 | 検図 堤坂口 | 日付 16.07.01 | 尺度 1:20 | 品番 UAÐ9W_F4L*B***** UAÐ9W_F5L*B***** |
| 備考 全5枚中の3枚目 | | | | 図番 H-UAÐ9W_F4L=B(2) |

事前施工情報

■事前配管情報



- 注：給水は図に示す位置に末端Rc1/2(2カ所)で準備してください。
 - 注：VP75またはVU75排水管は順勾配1/100を、VP40またはVU40排水管は順勾配1/50を確実に確保してください。ライニング内に通気管を通すことができませんので、排水はそれぞれ各個抜きにて準備してください。
 - 注：末端は必ず異種金属接続用継手を使用してください。
 - 注：配管は躯体壁などに確実に固定してください。
 - 注：給水最低必要水圧0.05MPa(流動時)、最高水圧0.75MPa(静止時)
 - 注：左図と異なる位置から配管を立ち上げる場合は、本図面5枚目に示す「配管取り出し可能範囲」を参考にしてください。
- また、寸法詳細及び配管の取り回しに関しては、本図面1枚目に示す「フレーム詳細図」を参照の上、内蔵器具、フレームと干渉しないよう注意してください。



| | | | | |
|----------------|-----------|----------------|------------|--|
| TOTO | | 第三角法 | 単位 mm | 名称 コンパクト多機能トイレバック 壁掛式 事前施工情報 (汚物流しあり/左勝手/水道水/汚物流し電温あり) |
| 製図 村田 | 検図 堤坂口 | 日付 16.07.01 | 尺度 1:20 | 品番 UAD9W/K4L1B**D/S*** UAD9W/K5L1B**D/S*** |
| 備考 全5枚中の4枚目 | | | | 図番 H-UAD9W4L1B1=D(3) |

配管取り出し可能範囲

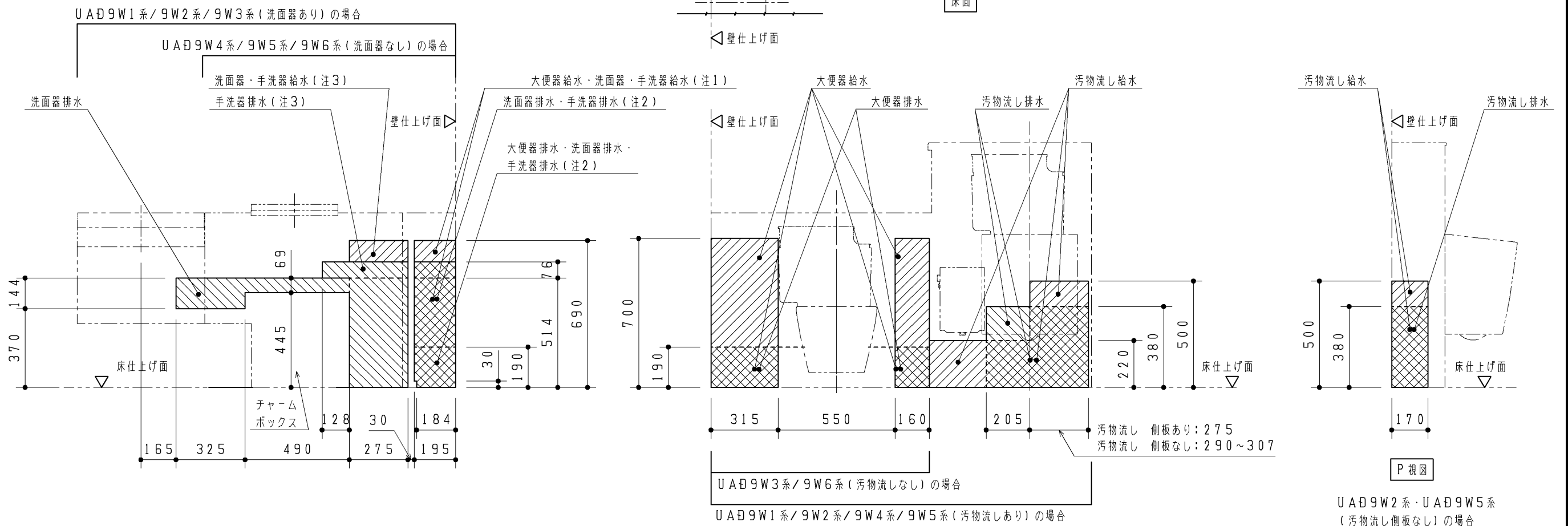
◆本図はフレームや内蔵物に配管外形が干渉せずに取り出せる、床面・壁面の範囲を示します。
 図に示す範囲以外は配管が取り出せませんので、注意してください。

【給水管】  : 給水管の外形寸法（保温含む）が納まる範囲を示します。

【排水管】  : 排水管の外形寸法が納まる範囲を示します。

※排水管は順勾配を確実に確保してください。
 大便器・汚物流し：1/100
 洗面器・手洗器：1/50

注1：手洗器なしの場合は、大便器給水範囲になります。
 注2：手洗器なしの場合は、大便器排水範囲になります。
 注3：手洗器なしの場合は、洗面器給水範囲になります。



| | | | | |
|----------------|-----------|----------------|------------|--|
| TOTO | | 第三角法 | 単位 mm | 名称 コンパクト多機能トイレバック 配管取り出し可能範囲 (左勝手共通) |
| 製図 村田 | 検図 堤坂口 | 日付 16.07.01 | 尺度 1:20 | 品番 UAD9W*L*A***** UAD9W*L*B***** |
| 備考 全5枚中の5枚目 | | | | 図番 H-UAD9W=L=A== (4) |