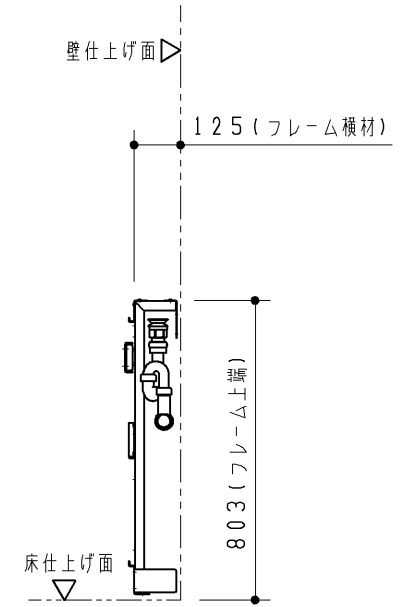
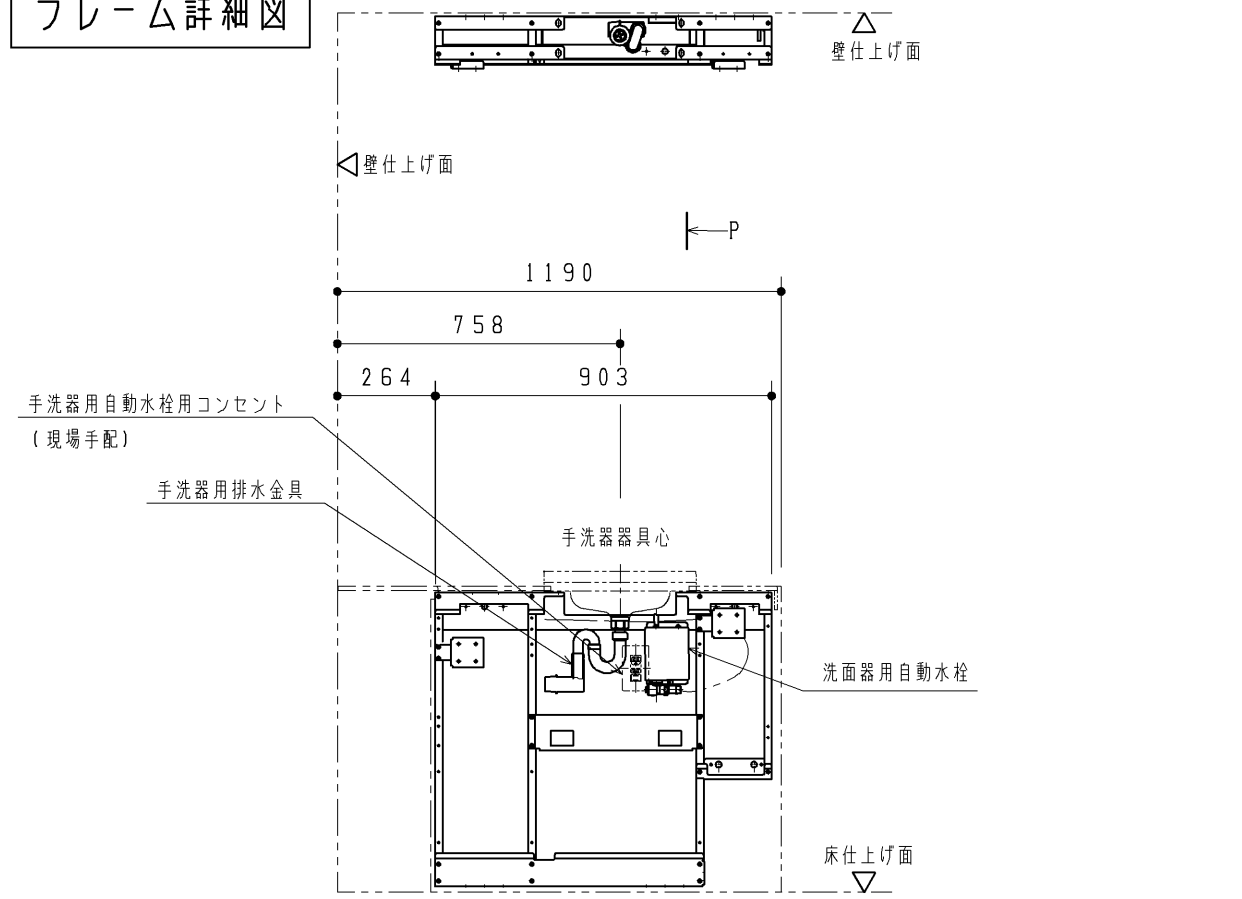
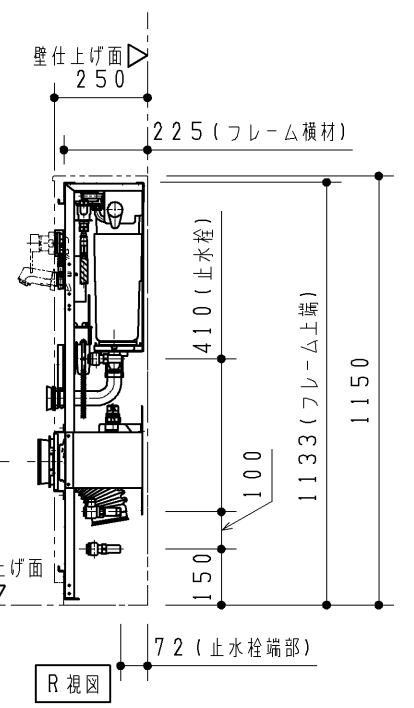
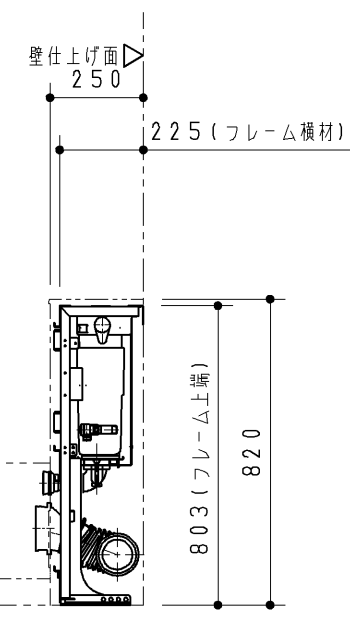
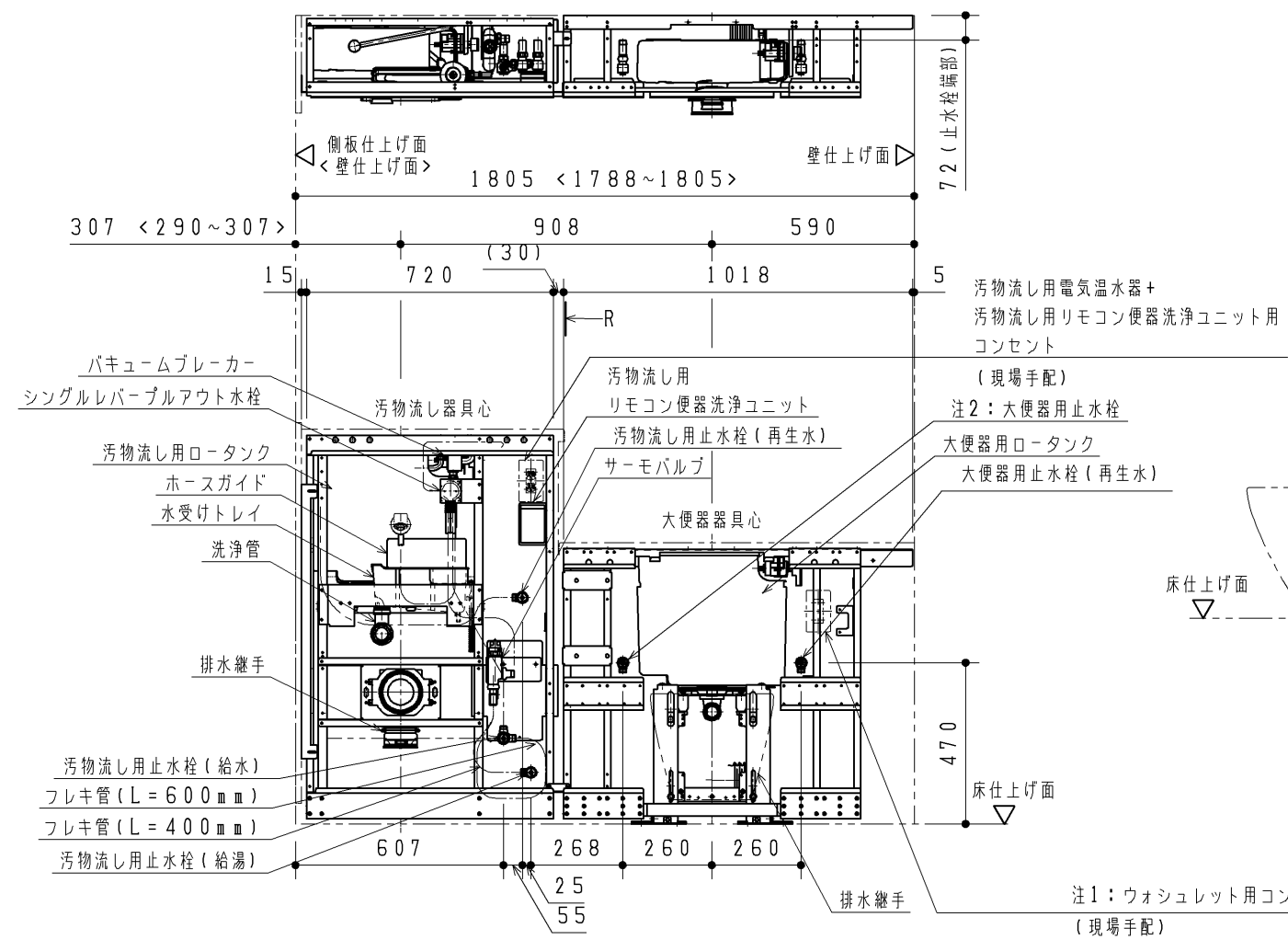


フレーム詳細図

注1：詳細は3枚目をご確認ください。  
注2：ウォシュレット分歧金具が接続されます。



P 視点



R 視点

※<>内寸法はUAD9W5系の寸法となります。

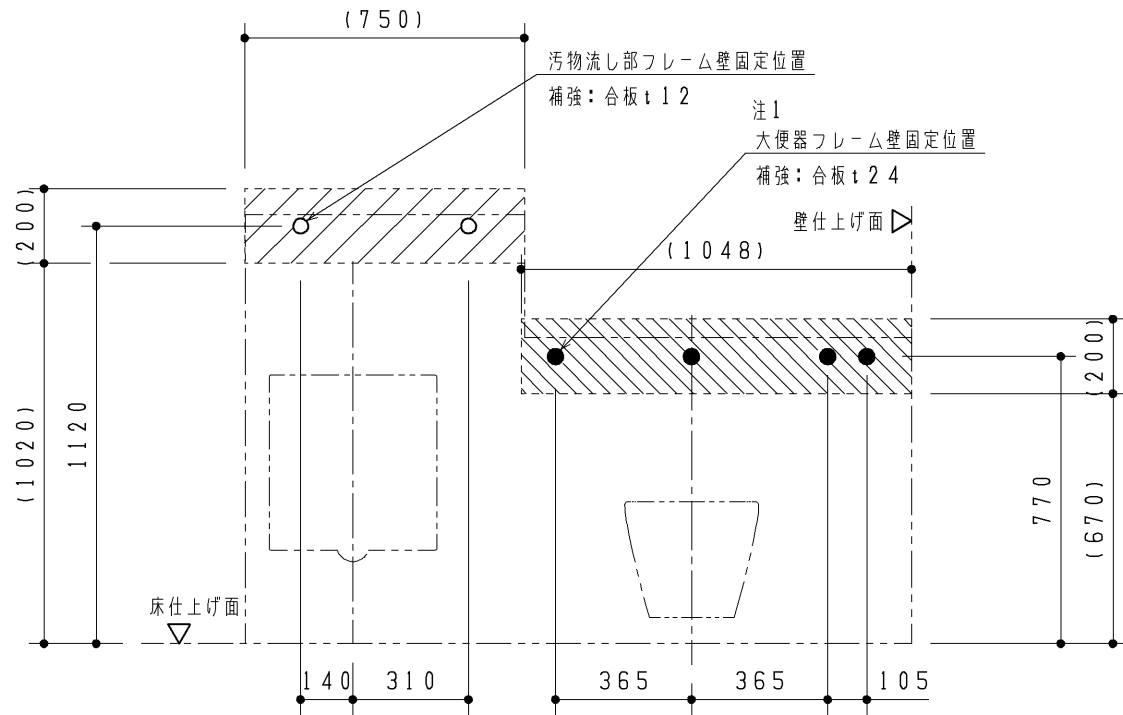
注1：ウォシュレット用コンセント (現場手配)

|                |           |                |            |   |
|----------------|-----------|----------------|------------|---|
| <b>TOTO</b>    |           | 第三角法           | 単位<br>mm   | 名称<br>コンパクト多機能トイレバック フレーム詳細図<br>(汚物流し・手洗器あり/右勝手/再生水/汚物流し電温なし) |
| 製図<br>村田       | 検図<br>堤坂口 | 日付<br>16.07.01 | 尺度<br>1:20 | 品番<br>UAD9W/K4R2C**NN**<br>UAD9W/K5R2C**NN**                  |
| 備考<br>全5枚中の1枚目 |           |                |            | 図番<br>T-UAD9W4R2C==NN=  |

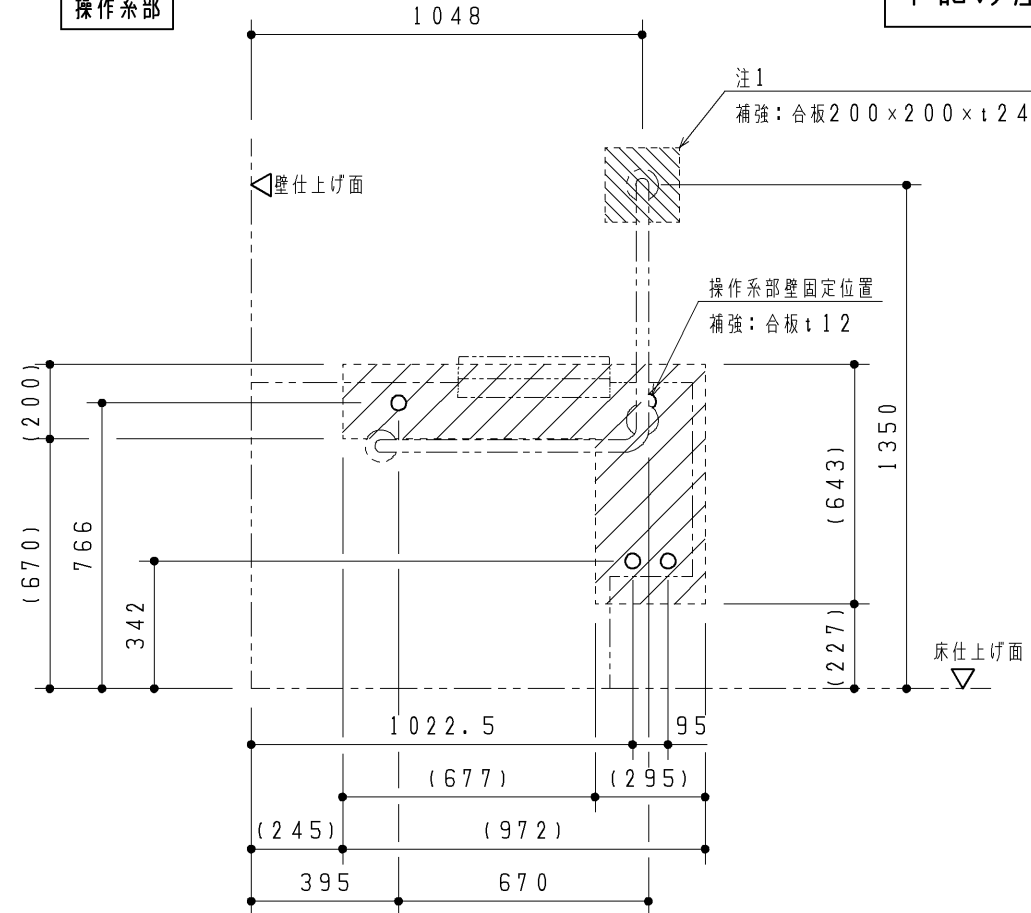
# 事前施工情報

## ■壁固定部

### 大便器部・汚物流し部



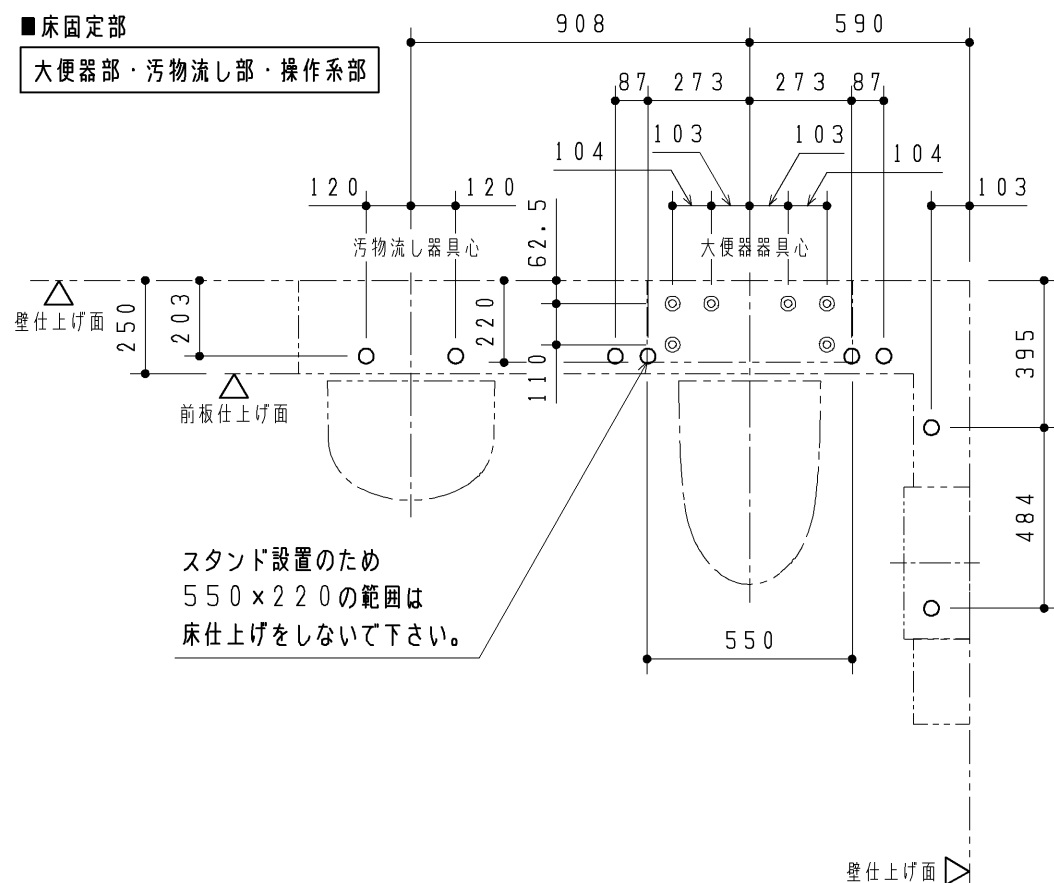
### 操作系部



壁固定位置には補強が必要となります。  
下記の注記をご参照ください。

## ■床固定部

### 大便器部・汚物流し部・操作系部



注：壁固定位置は、上図に示す○部および●部になります。

下地別の壁固定部材を下表に示します。

壁下地がLGS+耐水合板の場合、JAS規格相当の耐水合板を使用してください。

#### (フレーム)

| 壁下地      | 壁固定部材                                 |    |
|----------|---------------------------------------|----|
| コンクリート   | 樹脂プラグ(タッピンねじφ4.5~φ6.2用)<br>下穴φ8、深さ:55 | 同梱 |
| LGS+耐水合板 | トラスタッピンねじ φ5×50                       | 同梱 |

(L型手すり: 上部固定4点)

| 壁下地                   | 壁固定部材                      |    |
|-----------------------|----------------------------|----|
| コンクリート<br>(仕上厚10mm以内) | アンカーボルトM6×85<br>下穴φ6、深さ:85 | 同梱 |
| LGS+耐水合板              | コーチねじ φ6×70                | 同梱 |

注：壁掛大便器スタンド床固定位置は、左図に示す◎部になります。

#### (大便器)

| 床下地  | 床固定部材                           |    |
|--|---------------------------------|----|
| ・床コンクリート仕様<br>圧縮強度20.6MPa以上<br>鉄筋のかぶり厚50mm以上<br>養生期間28日以上<br>(アンカー施工時)<br>・仕上厚60mm以内 | M12アンカーボルト<br>下穴φ12.5、深さ:50mm以上 | 同梱 |

注：壁下地がLGSの場合、フレームが強固に固定できるよう

あらかじめ壁に下記の補強をご用意ください。

斜線部、及び斜線部を含めた十分に広い範囲を補強してください。

(斜線部は必要最小限の貼り付け目安を示しています。)

≪壁がLGS(H=4m以下)の場合の補強方法≫



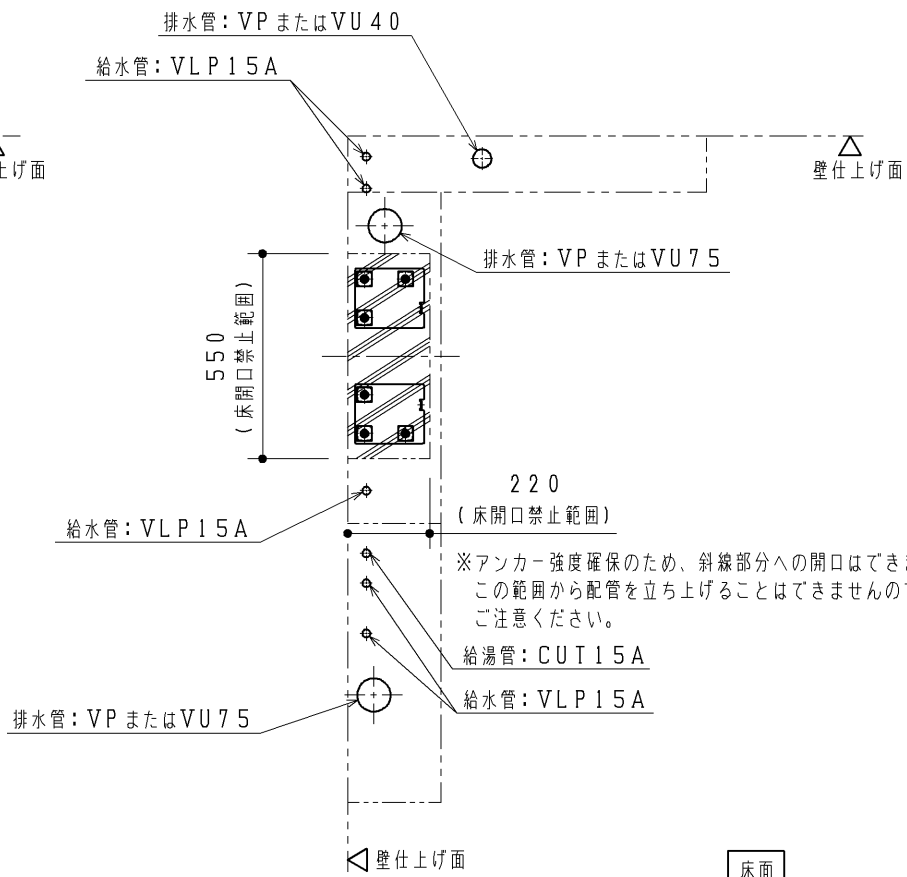
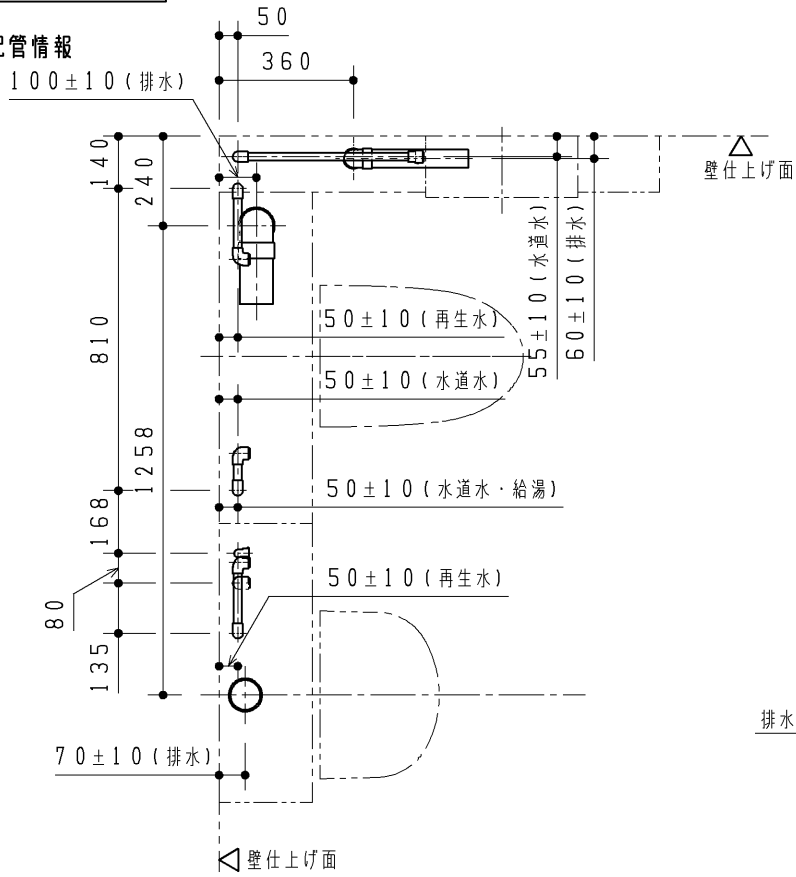
注1：壁下地がLGSの場合、耐水合板t12を2枚  
またはt24を1枚貼りしてください。

|                |  |          |           |  |
|----------------|--|----------|-----------|--|
|                |  | 第三角法     | 単位<br>mm  | 名称 コンパクト多機能トイレバック 壁掛式 事前施工情報<br>(汚物流しあり・洗面器なし/右勝手) |
|                |  | 製図<br>村田 | 検図<br>堤坂口 | 日付<br>16.07.01                                     |
| 備考<br>全5枚中の2枚目 |  |          |           | 図番<br>H-UA99W4R====(1)                             |

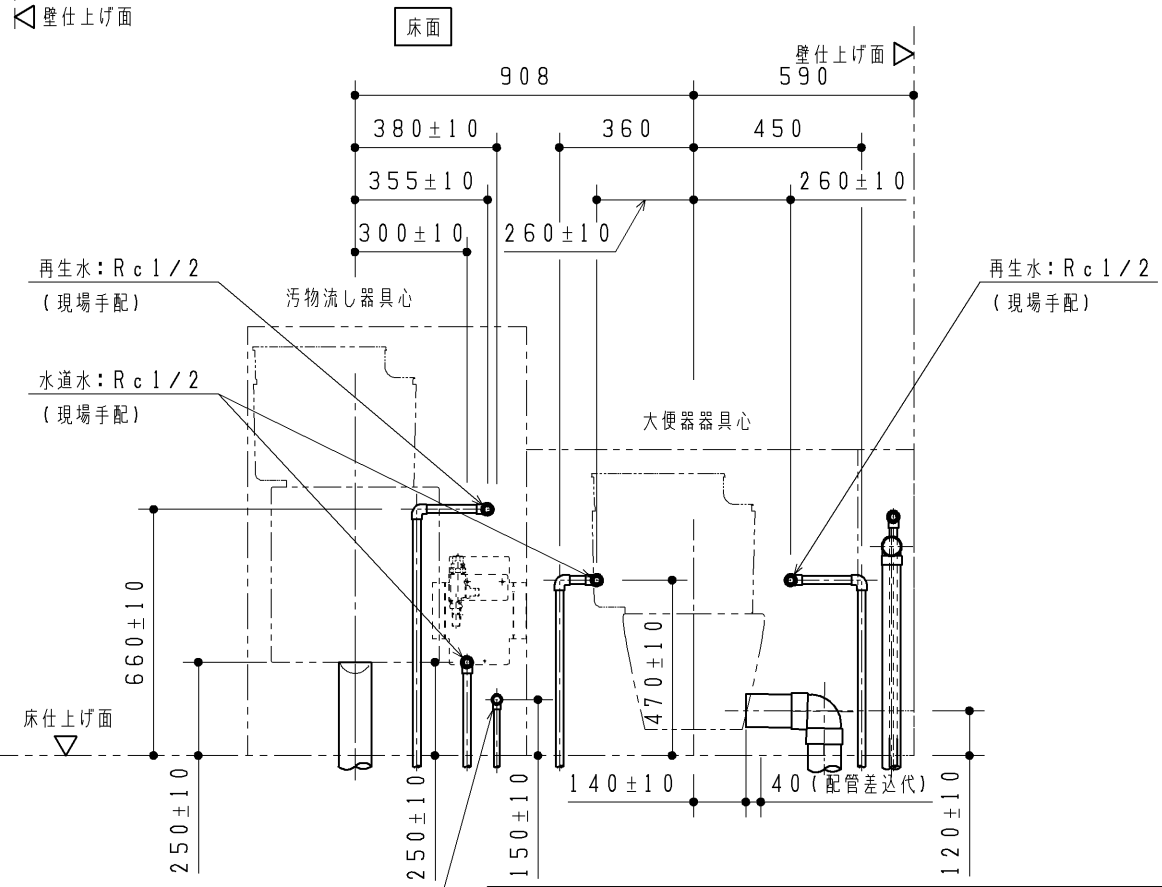
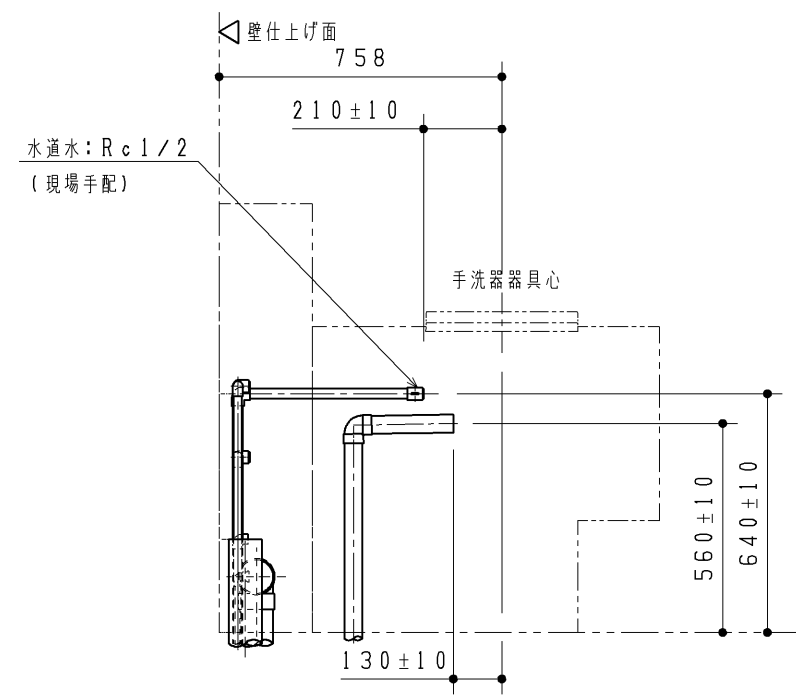


# 事前施工情報

## ■事前配管情報

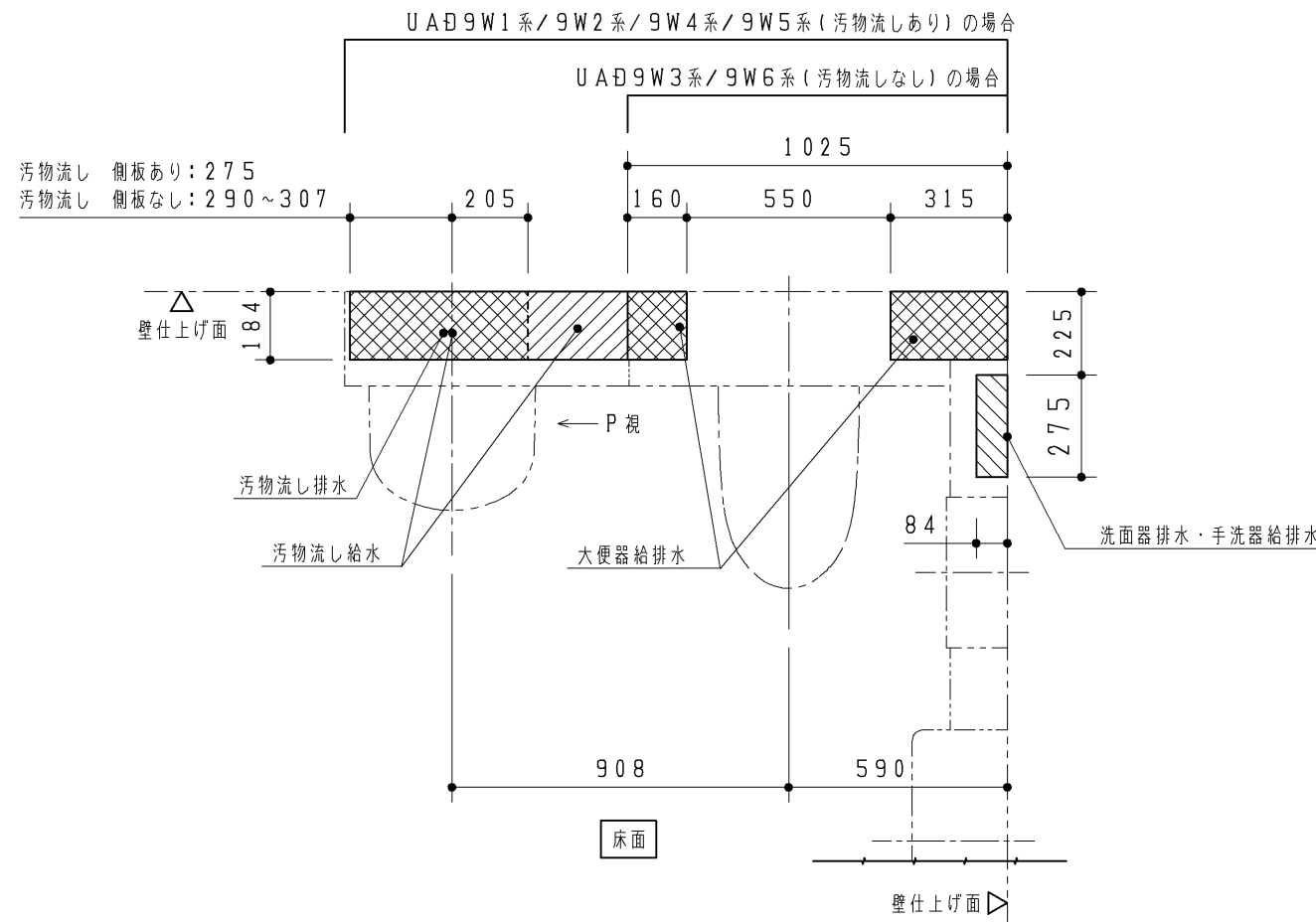


- 注：給水は図に示す位置に末端Rc1/2（6カ所）で準備してください。
- 注：VP75またはVU75排水管は順勾配1/100を、VP40またはVU40排水管は順勾配1/50を確実に確保してください。
- ライニング内に通気管を通すことができませんので、排水はそれぞれ各個抜きにて準備してください。
- 注：末端は必ず異種金属接続用継手を使用してください。
- 注：配管は躯体壁などに確実に固定してください。
- 注：給水最低必要水圧0.05MPa（流動時）、最高水圧0.75MPa（静止時）
- 注：左図と異なる位置から配管を立ち上げる場合は、本図面5枚目に示す「配管取り出し可能範囲」を参考にしてください。
- また、寸法詳細及び配管の取り回しに関しては、本図面1枚目に示す「フレーム詳細図」を参照の上、内蔵器具、フレームと干渉しないよう注意してください。



|                |           |                |            |  |
|----------------|-----------|----------------|------------|--|
| <b>TOTO</b>    |           | 第三角法           | 単位<br>mm   | 名称<br>コンパクト多機能トイレバック 壁掛式 事前施工情報<br>(汚物流し・手洗器あり/右勝手/再生水/汚物流し電温なし) |
| 製図<br>村田       | 検図<br>堤坂口 | 日付<br>16.07.01 | 尺度<br>1:20 | 品番<br>UAD9W/K4R2A***<br>UAD9W/K5R2A***                           |
| 備考<br>全5枚中の4枚目 |           |                |            | 図番<br>H-UAD9W4R2A1=N(3)  |

# 配管取り出し可能範囲



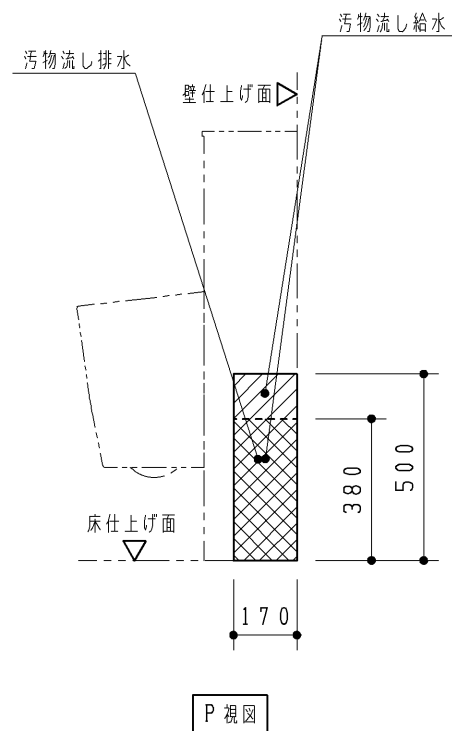
◆本図はフレームや内蔵物に配管外形が干渉せずに取り出せる、床面・壁面の範囲を示します。  
 図に示す範囲以外は配管が取り出せませんので、注意してください。

【給水管】 : 給水管の外形寸法(保温含む)が納まる範囲を示します。

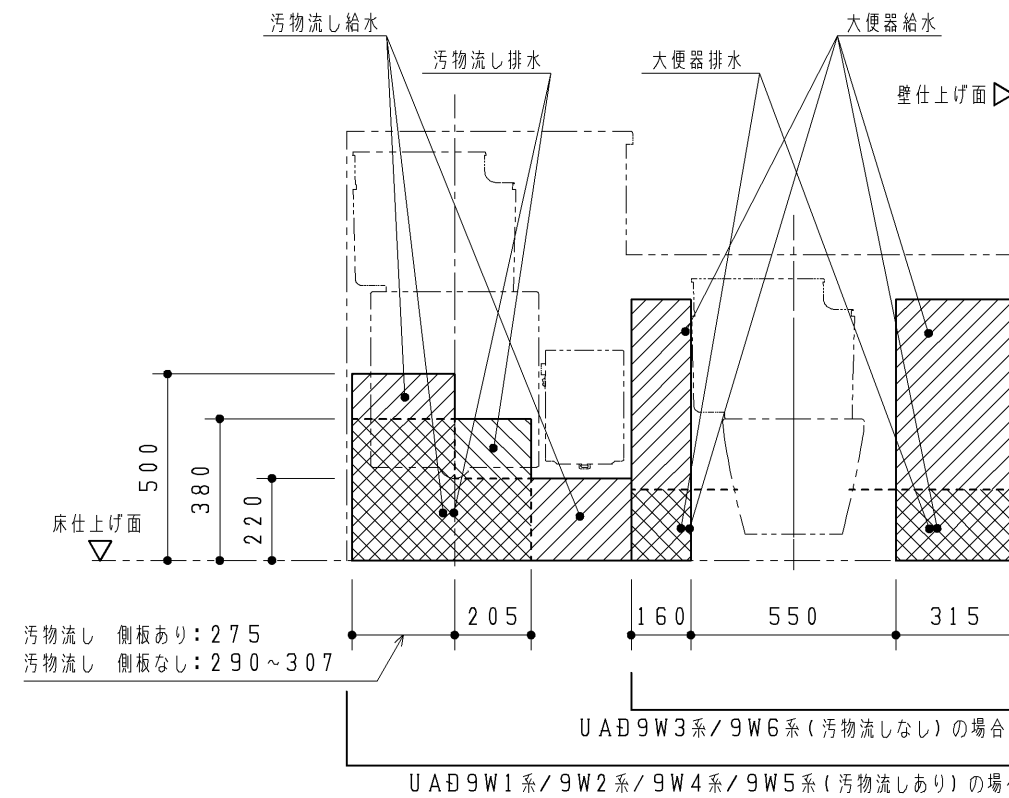
【排水管】 : 排水管の外形寸法が納まる範囲を示します。

※排水管は順勾配を確実に確保してください。  
 大便器・汚物流し: 1/100  
 洗面器・手洗器: 1/50

注1: 手洗器なしの場合は、大便器給水範囲になります。  
 注2: 手洗器なしの場合は、大便器排水範囲になります。  
 注3: 手洗器なしの場合は、洗面器給水範囲になります。

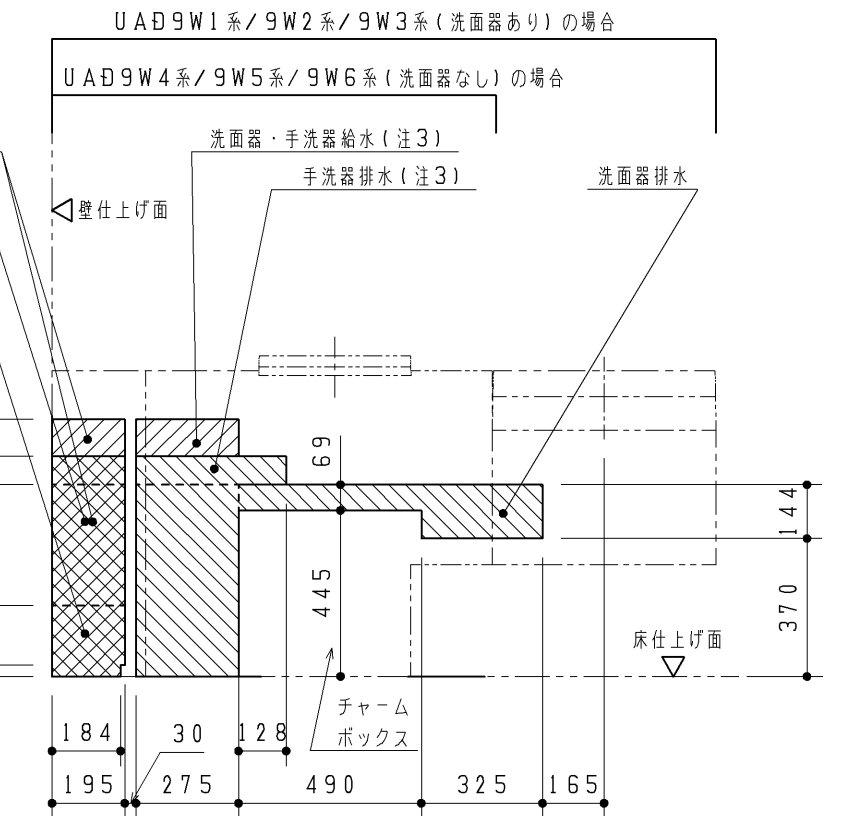


UA9W2系・UA9W5系  
 (汚物流し側板なし)の場合



汚物流し 側板あり: 275  
 汚物流し 側板なし: 290~307

大便器給水・洗面器・手洗器給水(注1)  
 洗面器排水・手洗器排水(注2)  
 大便器排水・洗面器排水・手洗器排水(注2)



|                |           |                |            |  |
|----------------|-----------|----------------|------------|--|
| <b>TOTO</b>    |           | 第三角法           | 単位<br>mm   | 名称<br>コンパクト多機能トイレバック 配管取り出し可能範囲<br>(右勝手共通) |
| 製図<br>村田       | 検図<br>堤坂口 | 日付<br>16.07.01 | 尺度<br>1:20 | 品番<br>UA9W*R*A*****<br>UA9W*R*B*****       |
| 備考<br>全5枚中の5枚目 |           |                |            | 図番<br>H-UA9W=R=A=(4)                       |