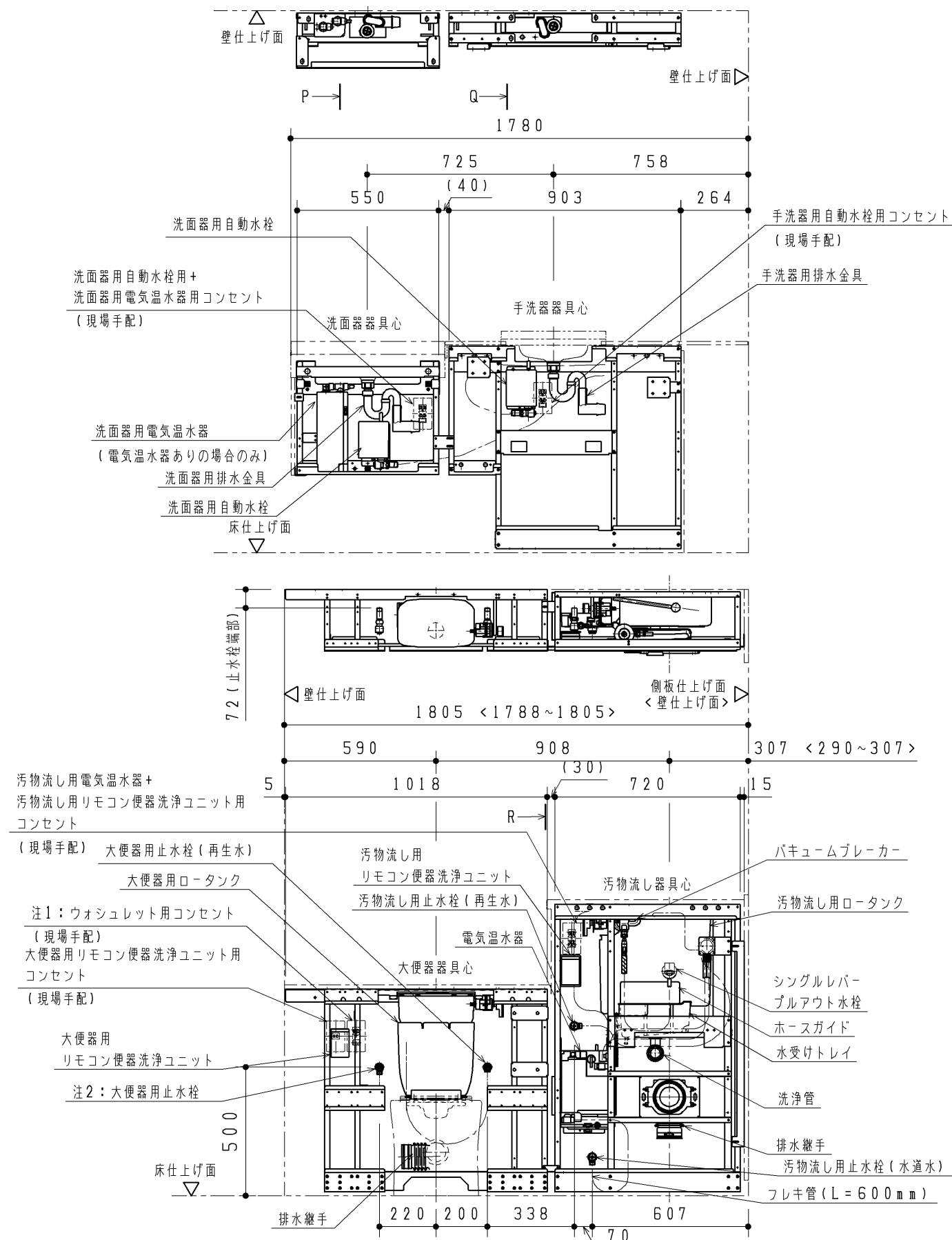
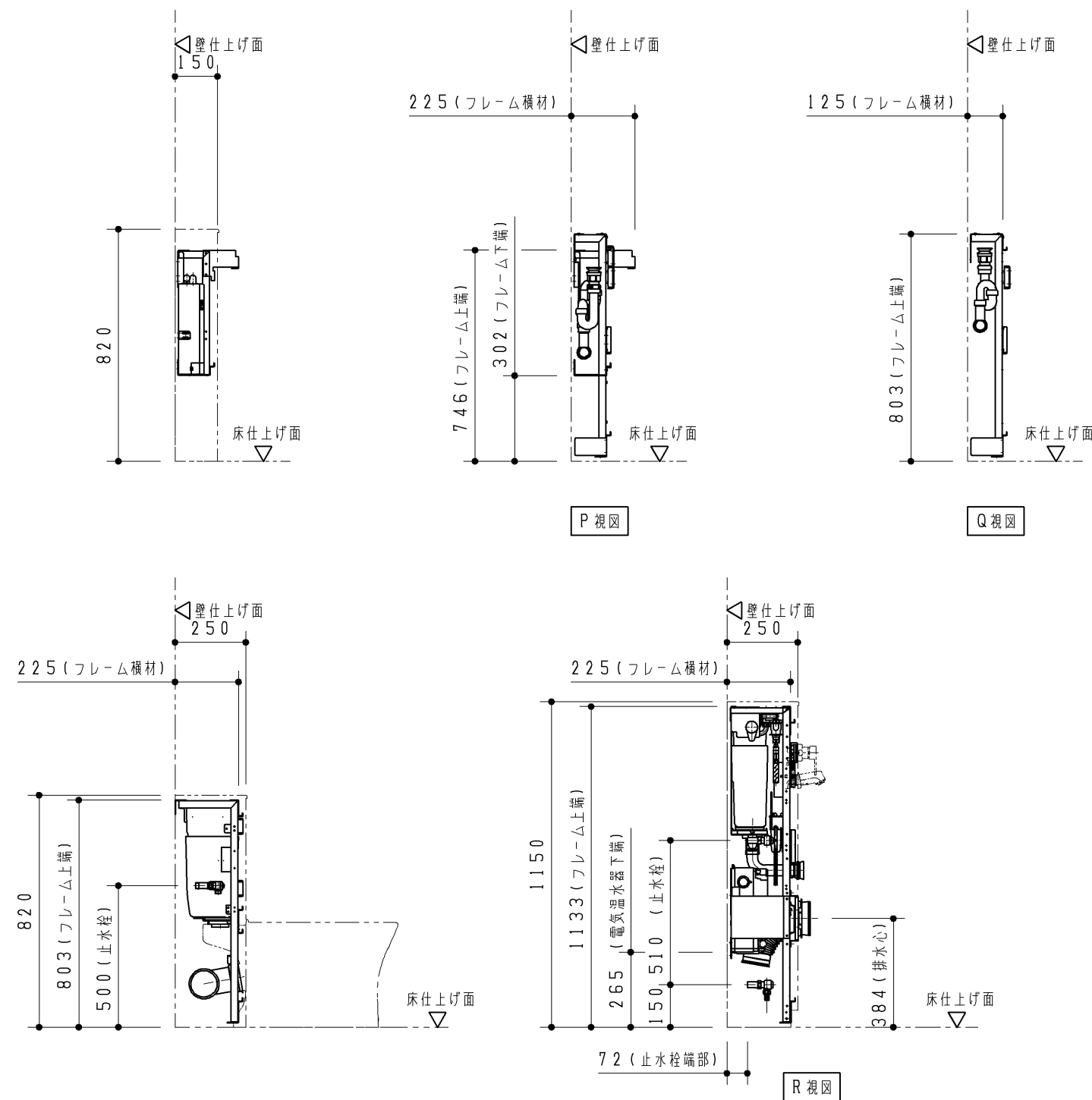


フレーム詳細図

注1：詳細は3枚目をご確認ください。
注2：ウォシュレット分岐金具が接続されます。



| | | | | |
|----------------|-----------|----------------|------------|---|
| TOTO | | 第三角法 | 単位 mm | 名称 コンパクト多機能トイレバック フレーム詳細図 (汚物流し・手洗器・洗面器あり/左勝手/再生水/汚物流し電温あり) |
| 製図 村田 | 検図 堤坂口 | 日付 16.08.10 | 尺度 1:20 | 品番 UAD9Y1L2C**D***/S*** UAD9Y2L2C**D***/S*** |
| 備考 全5枚中の1枚目 | | | | 図番 T-UAD9Y1L2C= =D= = |

※<> 内寸法はUAD9Y2系の寸法となります。

事前施工情報

■壁固定部

大便器部・汚物流し部



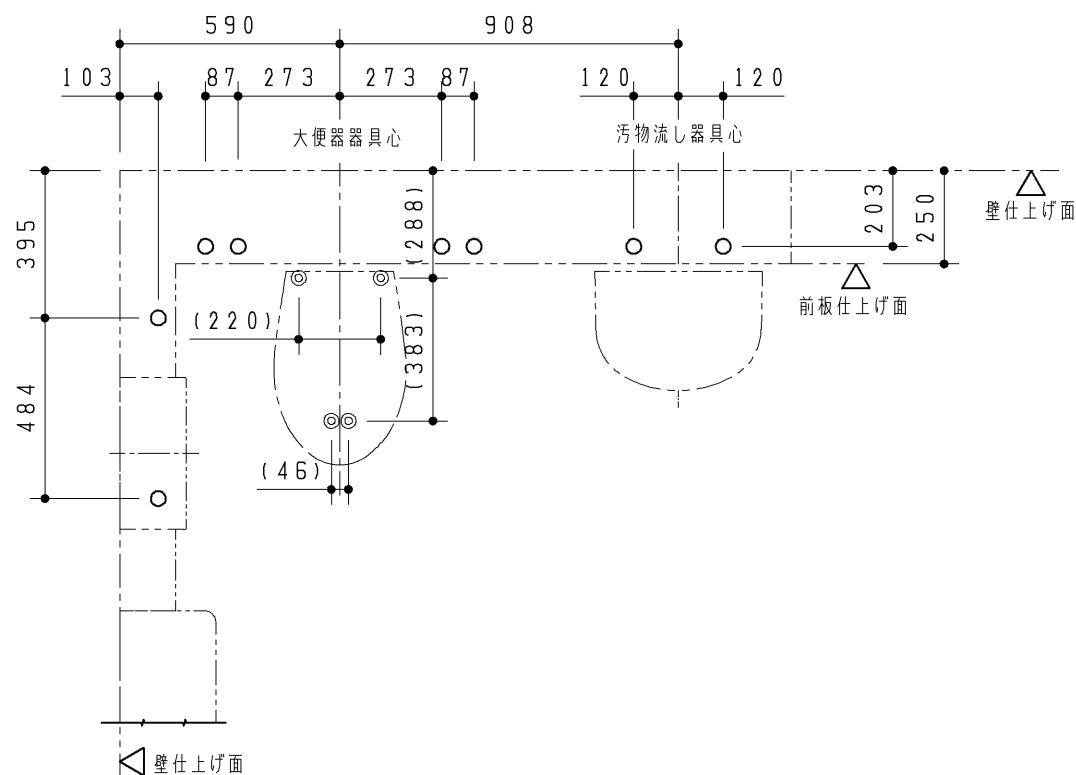
操作系部



壁固定位置には補強が必要となります。
下記の注記をご参照ください。

■床固定部

大便器部・汚物流し部・操作系部



注：壁固定位置は、上図に示す○部および●部になります。

下地別の壁固定部材を下表に示します。

壁下地がLGS+耐水合板の場合、JAS規格相当の耐水合板を使用してください。

注：壁下地がLGSの場合、フレームが強固に固定できるように

あらかじめ壁に下記の補強をご用意ください。

斜線部、及び斜線部を含めた十分に広い範囲を補強してください。

(斜線部は必要最小限の貼り付け目安を示しています。)

≪壁がLGS(H=4m以下)の場合の補強方法≫

(フレーム)

| 壁下地 | 壁固定部材 | |
|----------|---------------------------------------|----|
| コンクリート | 樹脂プラグ(タッピンねじφ4.5~φ6.2用) 下穴φ8、深さ:55 | 同梱 |
| LGS+耐水合板 | トラスタッピンねじ φ5×50 | 同梱 |

(L型手すり:上部固定4点)

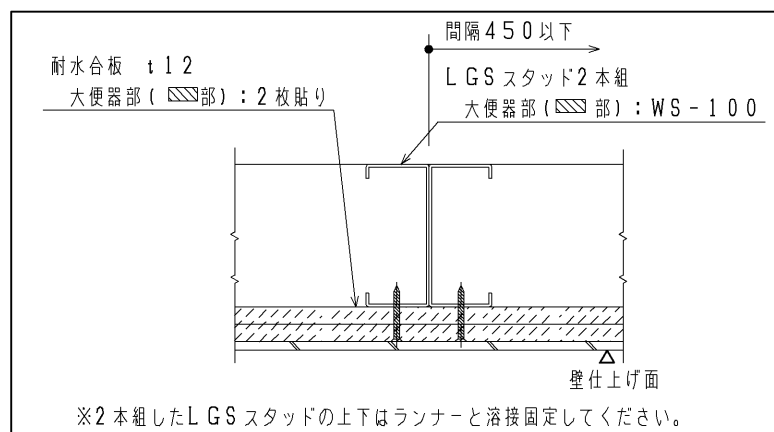
| 壁下地 | 壁固定部材 | |
|-----------------------|----------------------------|----|
| コンクリート (仕上厚10mm以内) | アンカーボルトM6×85 下穴φ6、深さ:85 | 同梱 |
| LGS+耐水合板 | コーチねじ φ6×70 | 同梱 |

注：大便器床固定位置は、左図に示す◎部になります。

() 寸法は目安ですので、現場にて大便器を合わせて下穴を開けてください。

(大便器)

| 床下地 | 床固定部材 | |
|-----------------------|-------------------------------|----|
| コンクリート (仕上厚10mm以内) | 樹脂プラグφ4.5~φ6.2用 下穴φ8、深さ:55 | 同梱 |



注1：壁下地がLGSの場合、耐水合板t12を2枚
またはt24を1枚貼りしてください。

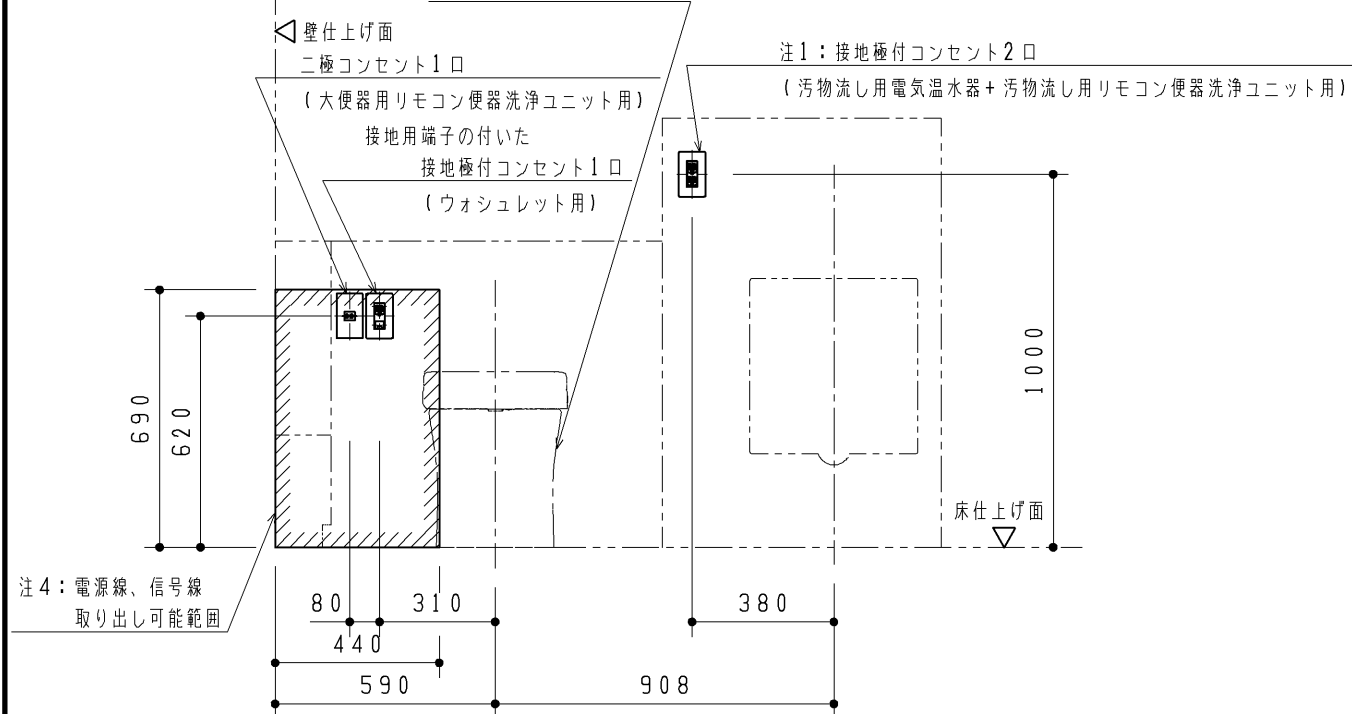
| | | | | |
|-------------|--|--------------|-------------|--|
| | | 第三角法 | 単位 mm | 名称 コンパクト多機能トイレパック 床置き 事前施工情報 (汚物流し・洗面器あり/左勝手) |
| | | 製図 村田 検図 堤坂口 | 日付 16.07.01 | 尺度 1:20 |
| 備考 全5枚中の2枚目 | | | | 品番 UAD9F/Y1L***** UAD9F/Y2L***** |
| | | | | 図番 H-UAD9F1L====(1) |

事前施工情報

電気工事

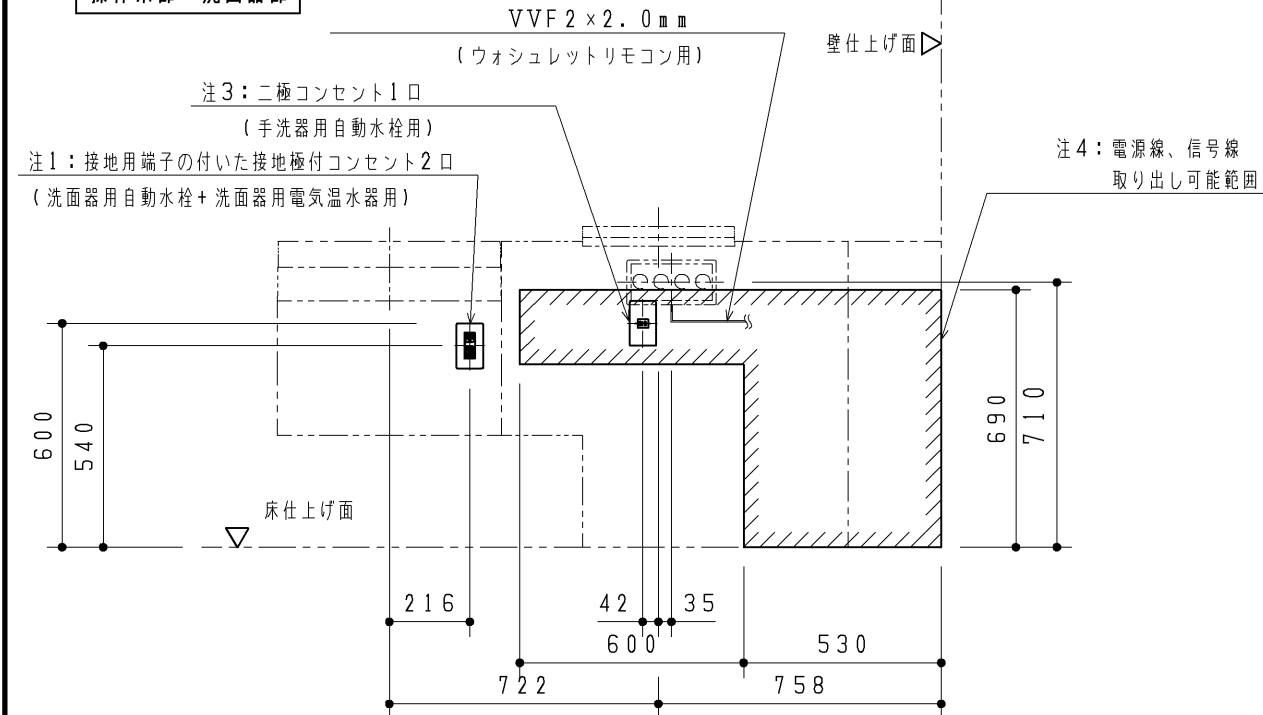
大便器部・汚物流し部

図は床置大便器の場合



操作系部・洗面器部

注2、注3：1次電源




注：各製品の消費電力を確認の上、電気工事を行ってください。部材は現場手配となります。

注：内蔵器具・フレームと干渉するため、必ず埋込コンセントを準備してください。(露出コンセントは設置不可)

注1：電気温水器なしの場合は、二極コンセント1口になります。

注2：点検口として外す場合がありますので、配線は1mm程度余裕を持たせて準備してください。

注3：ウォシュレットリモコンの電源をコンセント接続にする場合、二極コンセント2口に変更してください。
接続はTYC502を別途手配ください。

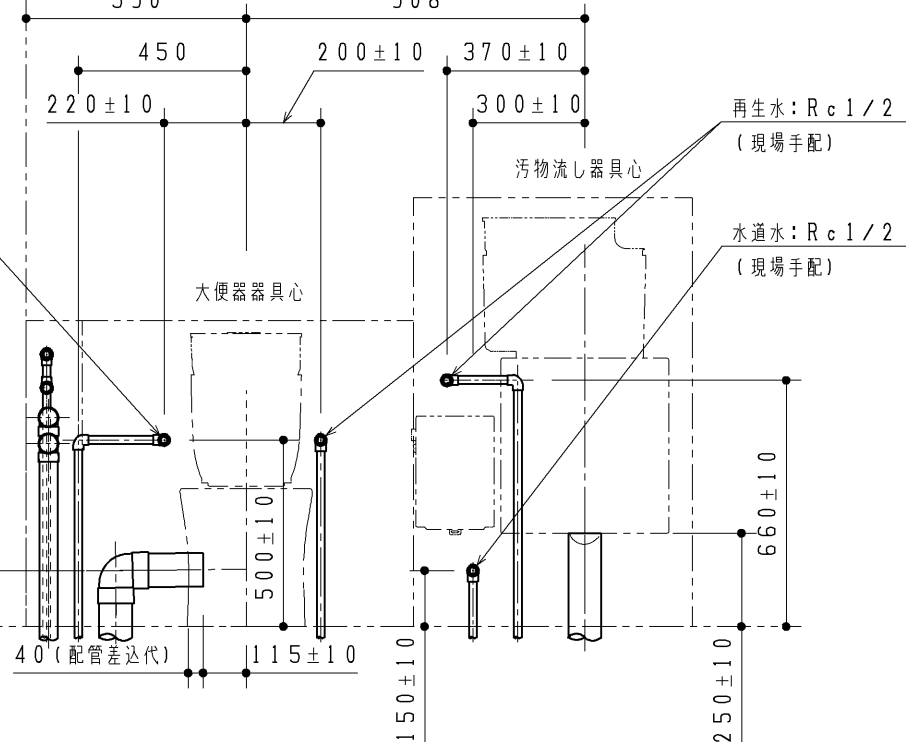
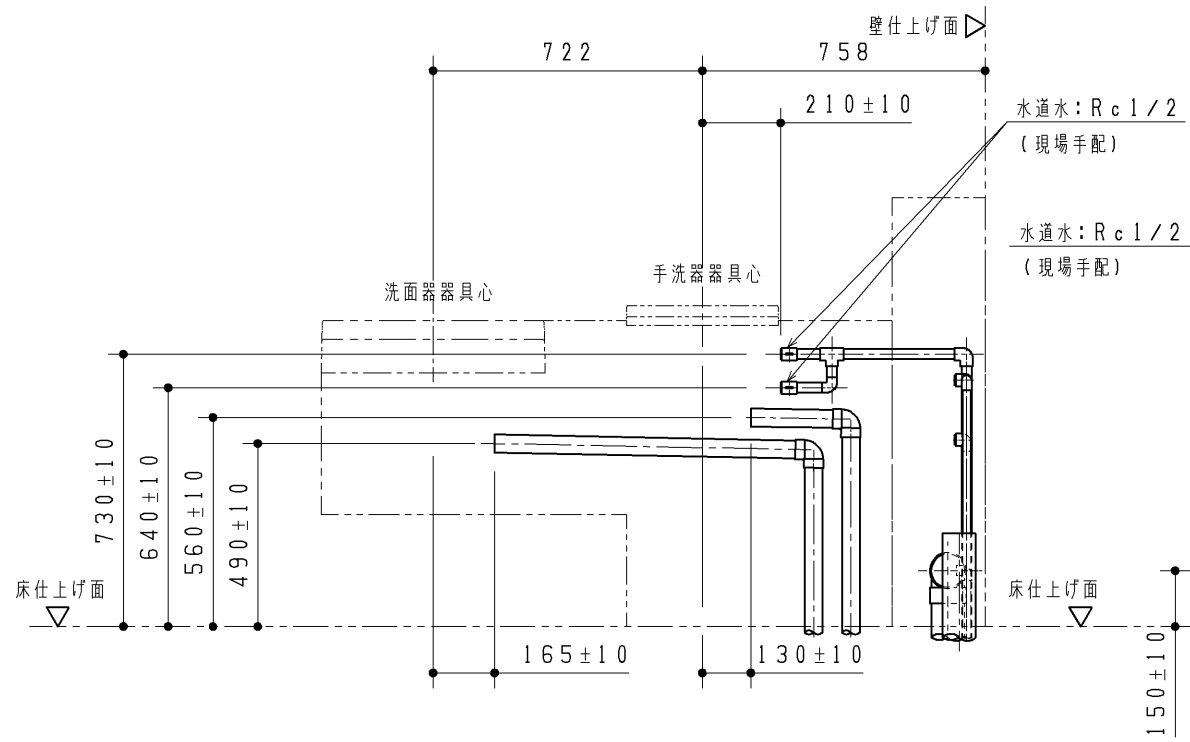
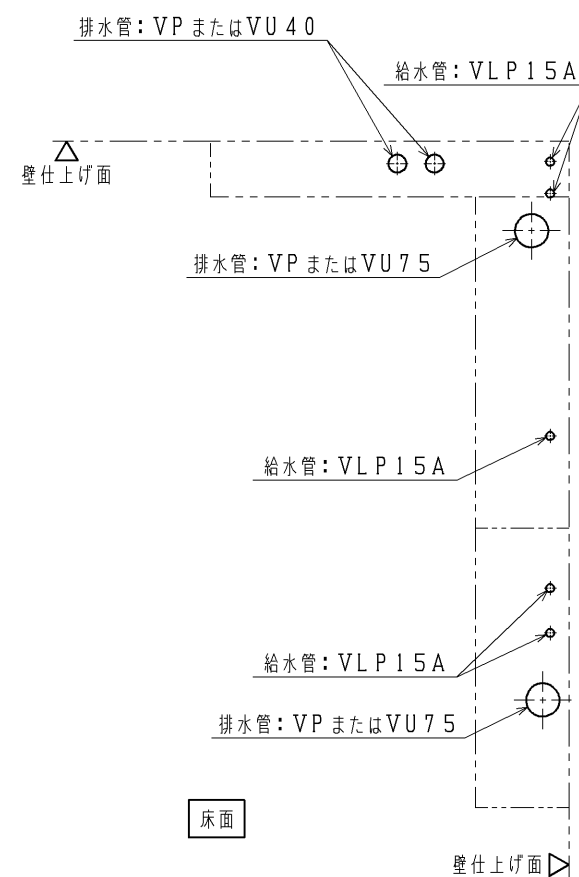
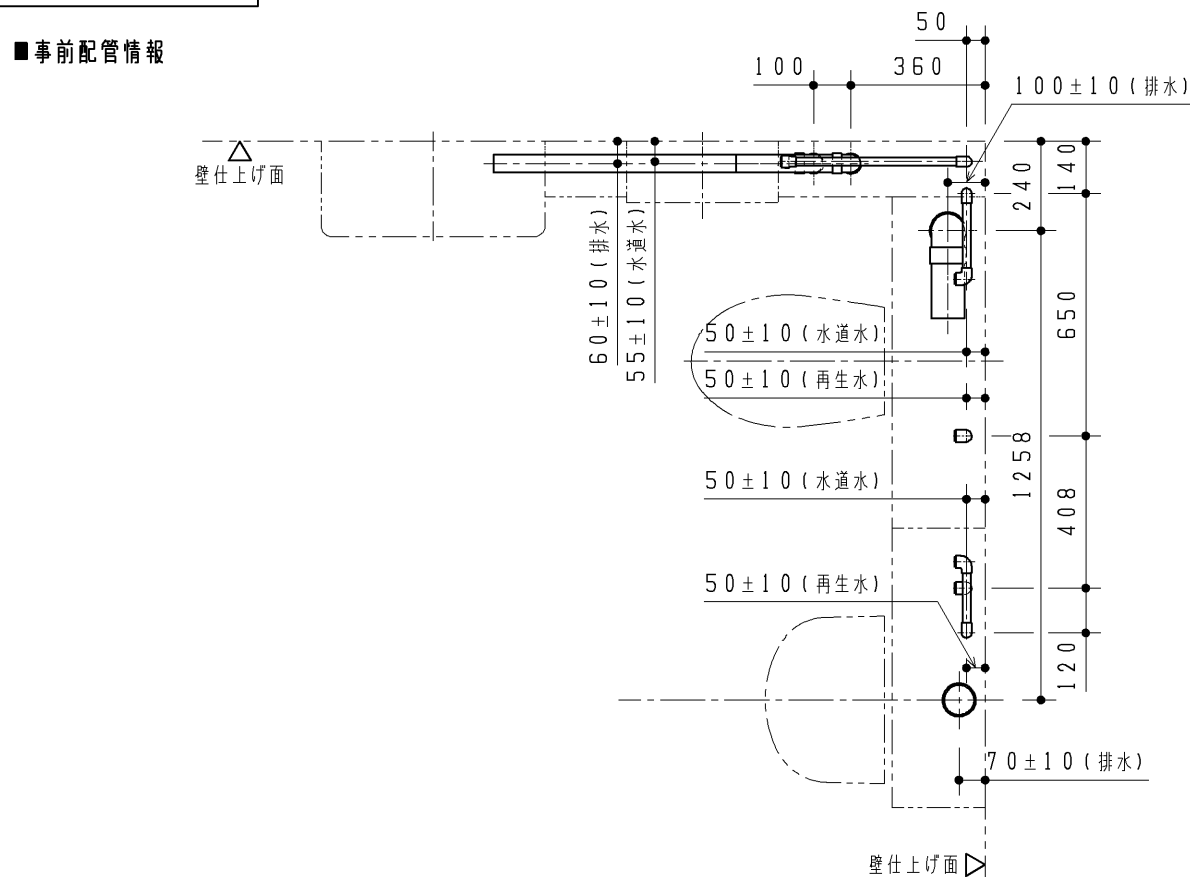
注4：はウォシュレットリモコン用1次電源、呼出しボタン用電源線・信号線の取り出し可能範囲を示します。

| 器具種類 | 電源 | 定格消費電力 | 備考 |
|-----------------------|----------------|--------------------|----------------------------|
| 大便器用 リモコン便器洗浄ユニット | AC100V 50/60Hz | 常時1W、 駆動時30W | ACアダプター電源コードの長さ：1.9m |
| 汚物流し用 リモコン便器洗浄ユニット | AC100V 50/60Hz | 常時1W、 駆動時30W | ACアダプター電源コードの長さ：1.9m |
| ウォシュレットリモコン | AC100V 50/60Hz | 4.9W | |
| ウォシュレット | AC100V 50/60Hz | 1280W | 電源コードの長さ：1.0m、アース線の長さ：0.2m |
| 汚物流し用電気温水器 | AC100V 50/60Hz | 600W | 電源コードの長さ：0.7m |
| 洗面器用電気温水器 | AC100V 50/60Hz | 505W | 電源コードの長さ：1.0m、アース線の長さ：1.0m |
| 手洗器用自動水栓 | AC100V 50/60Hz | 常時0.4W、 作動時0.6W | 電源コードの長さ：0.75m |
| 洗面器用自動水栓 | AC100V 50/60Hz | 常時0.4W、 作動時0.6W | 電源コードの長さ：0.75m |

| | | | | |
|----------------|-----------|----------------|------------|---|
| TOTO | | 第三角法 | 単位 mm | 名称 コンパクト多機能トイレバック 事前施工情報 (汚物流し・手洗器・洗面器あり/左勝手) |
| 製図 村田 | 検図 堤坂口 | 日付 16.08.10 | 尺度 1:20 | 品番 UA9K_Y1L***** UA9K_Y2L***** |
| 備考 全5枚中の3枚目 | | | | 図番 H-UA9K_Y1L=A(2) |

事前施工情報

■事前配管情報



- 注: 給水は図に示す位置に末端Rc 1/2 (6カ所)で準備してください。
- 注: VP 75またはVU 75排水管は順勾配1/100を、VP 40またはVU 40排水管は順勾配1/50を確実に確保してください。
- 注: ライニング内に通気管を通すことができませんので、排水はそれぞれ各個抜きにて準備してください。
- 注: 末端は必ず異種金属接続用継手を使用してください。
- 注: 配管は躯体壁などに確実に固定してください。
- 注: 給水最低必要水圧0.05MPa (流動時)、最高水圧0.75MPa (静止時)
- 注: 左図と異なる位置から配管を立ち上げる場合は、本図面5枚目に示す「配管取り出し可能範囲」を参考にしてください。
- また、寸法詳細及び配管の取り回しに関しては、本図面1枚目に示す「フレーム詳細図」を参照の上、内蔵器具、フレームと干渉しないよう注意してください。

| | | | | | |
|-------------|--|------|----------|--|-------------|
| TOTO | | 第三角法 | 単位 mm | 名称 コンパクト多機能トイレバック 床置き式 事前施工情報 (汚物流し・手洗器・洗面器あり/左勝手/再生水/汚物流し電温あり) | |
| | | | | 製図 村田 検図 堤坂口 | 日付 16.07.01 |
| 備考 全5枚中の4枚目 | | | | 図番 H-UAD9F1L2A1=D(3) | |

配管取り出し可能範囲

◆本図はフレームや内蔵物に配管外形が干渉せずに取り出せる、床面・壁面の範囲を示します。
 図に示す範囲以外は配管が取り出せませんので、注意してください。

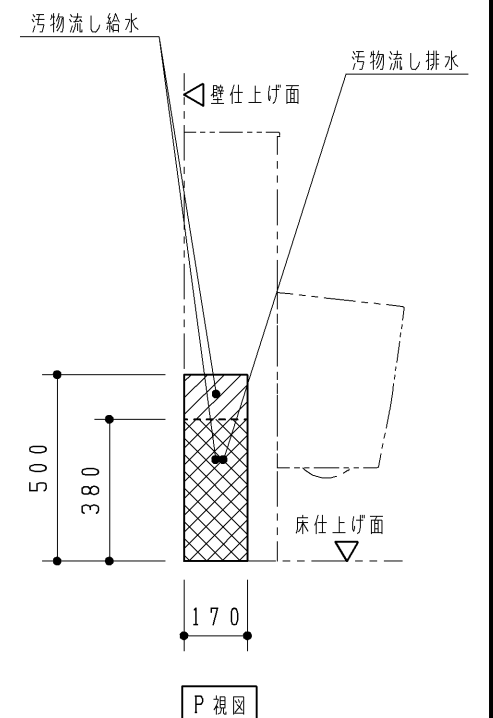
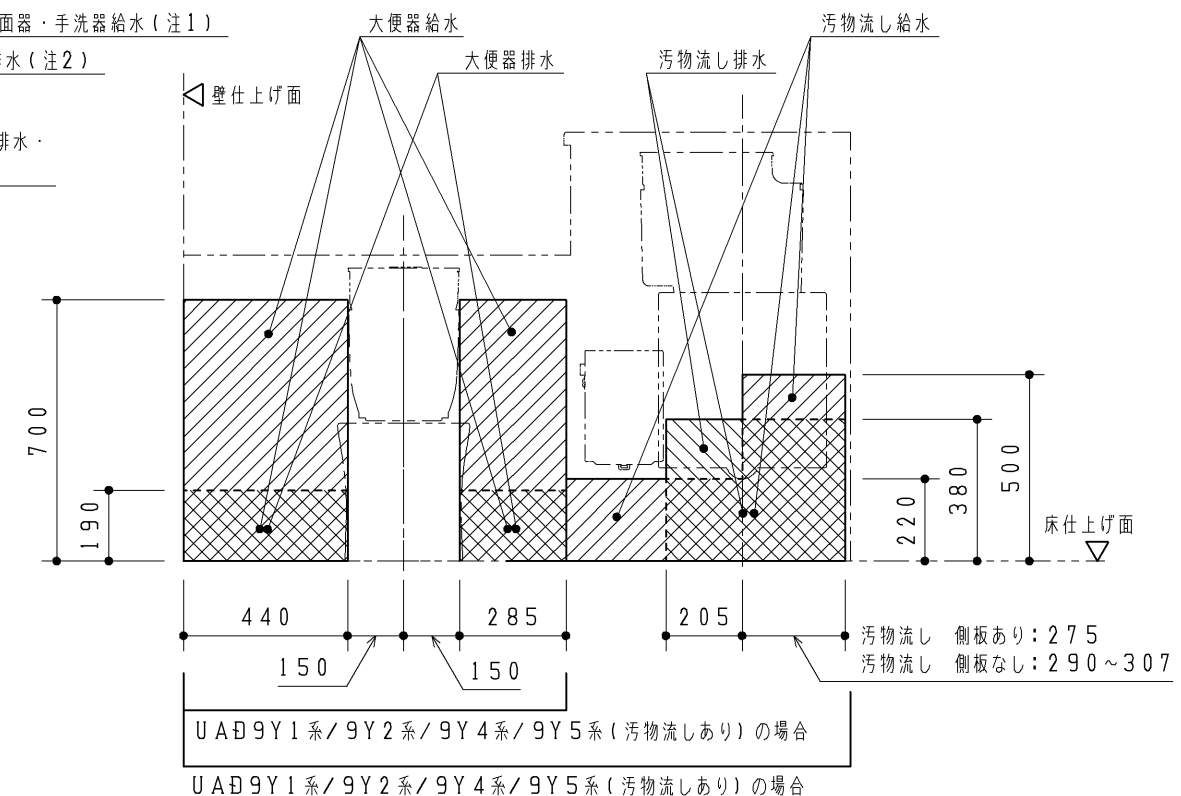
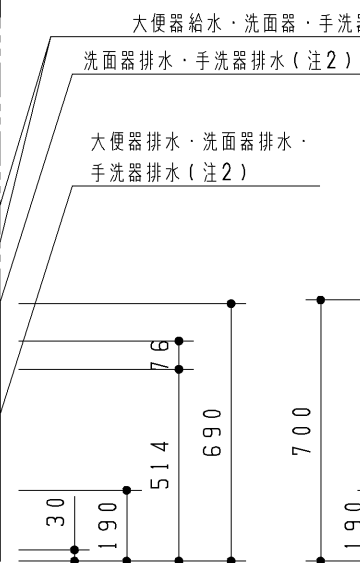
【給水管】  : 給水管の外形寸法（保温含む）が納まる範囲を示します。

【排水管】  : 排水管の外形寸法が納まる範囲を示します。

※排水管は順勾配を確実に確保してください。
 大便器・汚物流し：1/100
 洗面器・手洗器：1/50

注1：手洗器なしの場合は、大便器給水範囲になります。
 注2：手洗器なしの場合は、大便器排水範囲になります。
 注3：手洗器なしの場合は、洗面器給水範囲になります。

※大便器排水を真後ろに抜く場合は、HP82S（別途手配）を使用してください。



| | | | | |
|---|--|----------|-----------|--|
|  | | 第三角法 | 単位 mm | 名称 コンパクト多機能トイレバック 配管取り出し可能範囲 (左勝手共通) |
| | | 製図 村田 | 検図 堤坂口 | 日付 16.08.10 |
| 備考 全5枚中の5枚目 | | | | 図番 H-UAD9Y=L=A== (4) |