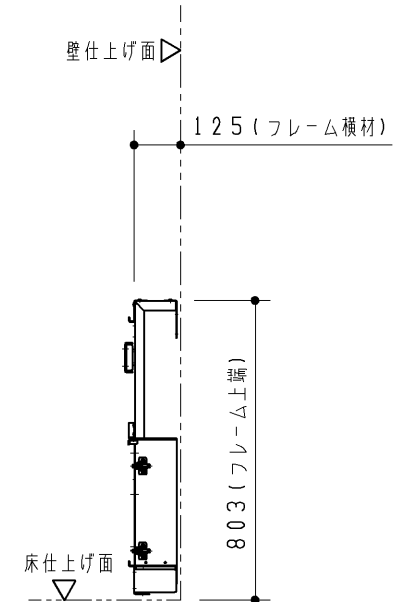
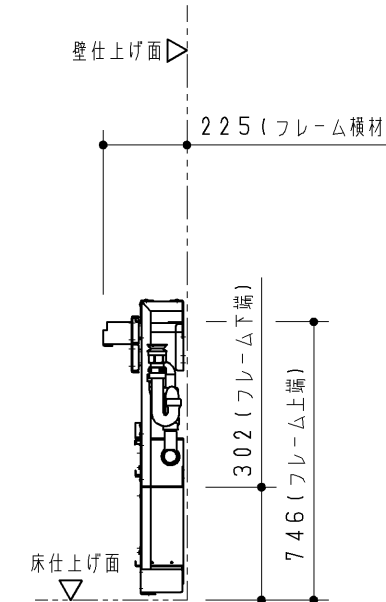
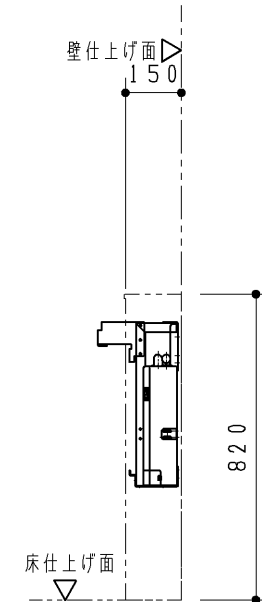
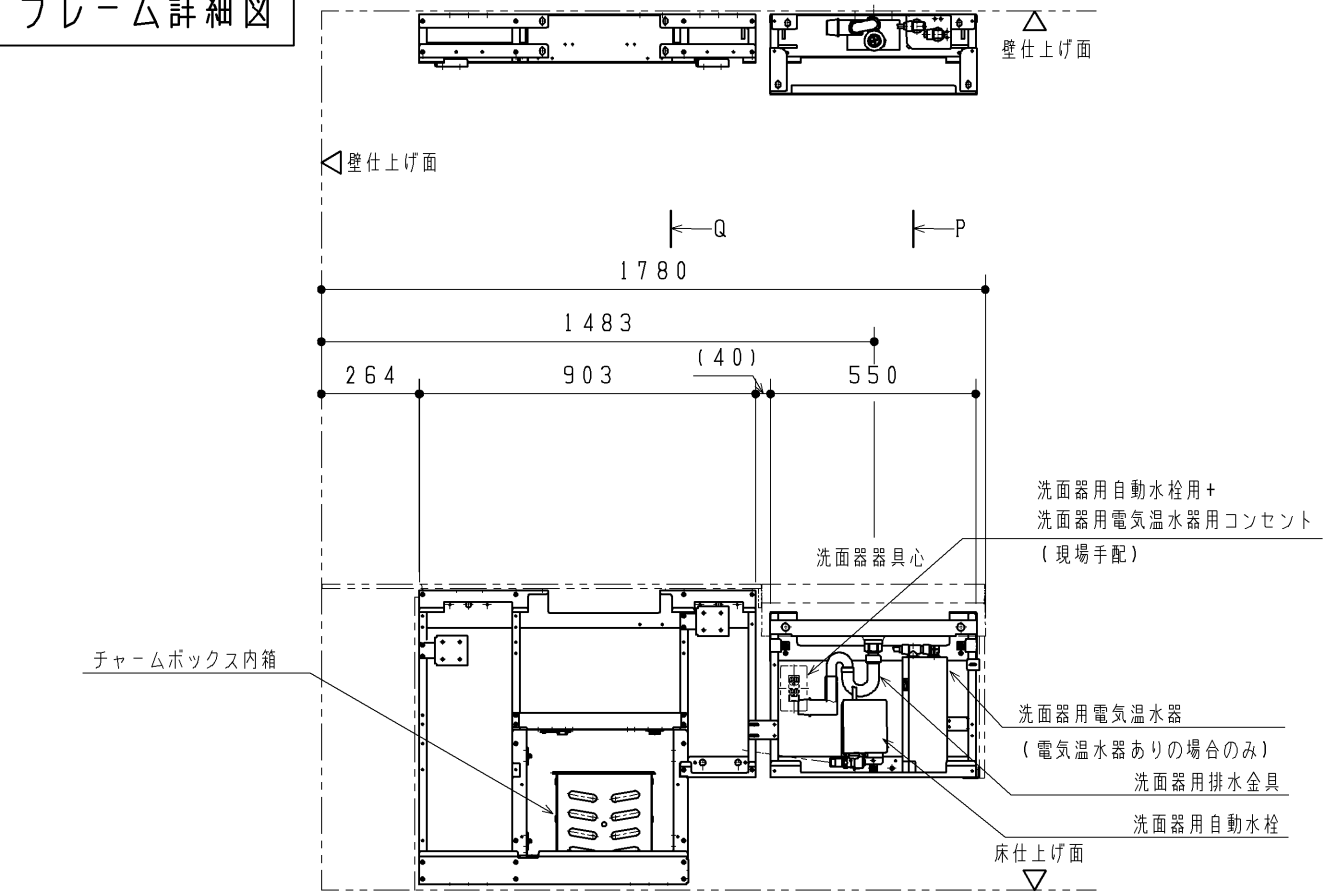


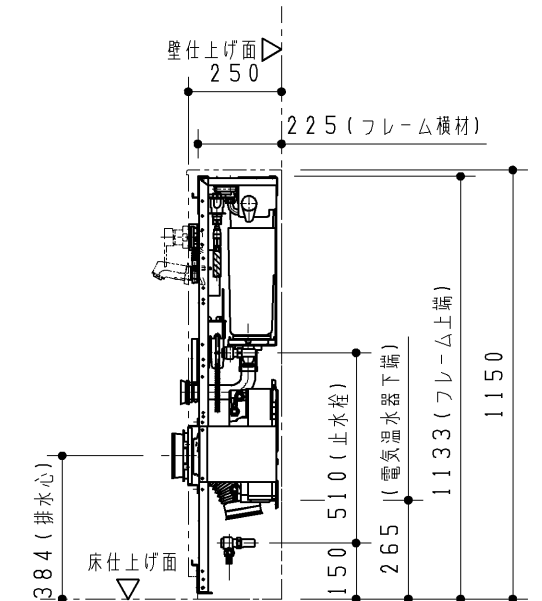
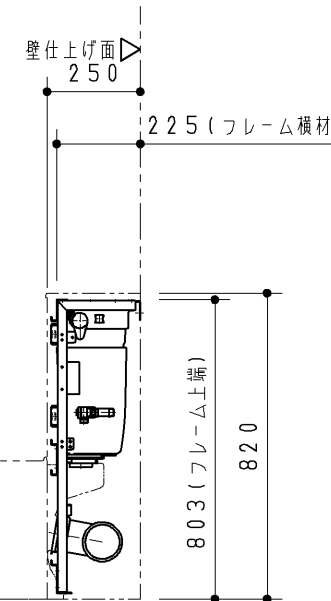
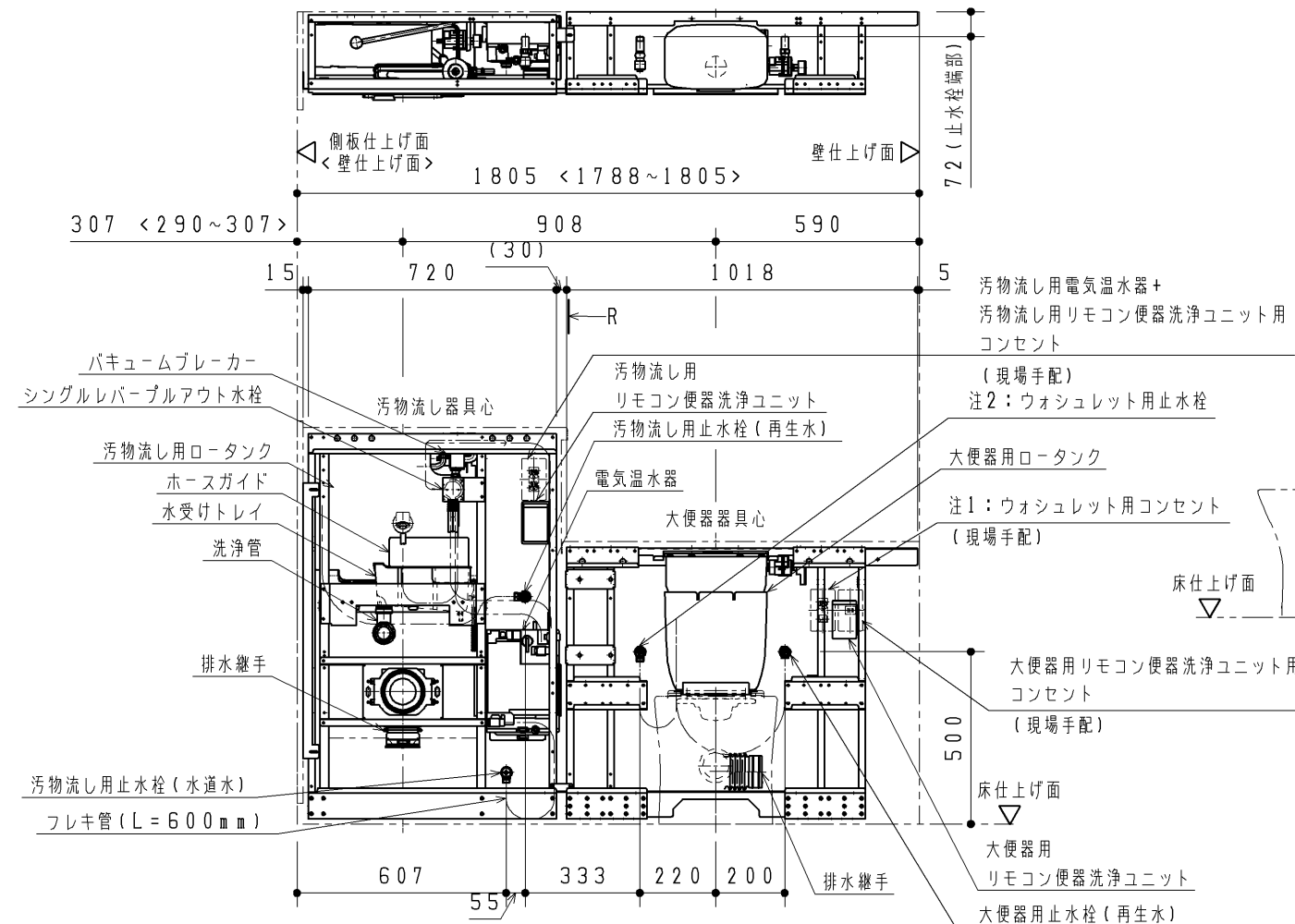
フレーム詳細図

注1：詳細は3枚目をご確認ください。  
注2：ウォシュレット分岐金具が接続されます。



P 視図

Q 視図



R 視図

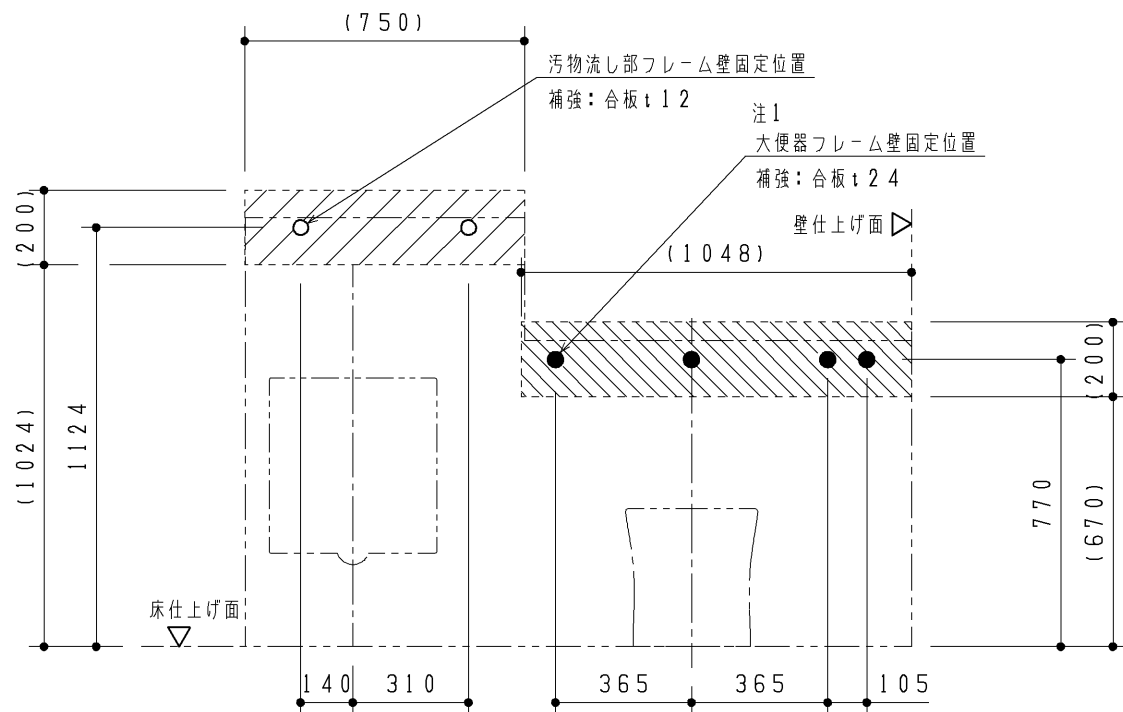
※<>内寸法はUAD9Y2系の寸法となります。

<b>TOTO</b>		第三角法	単位 mm	名称 コンパクト多機能トイレバック フレーム詳細図 (汚物流し・洗面器あり/右勝手/再生水/汚物流し電温あり)
製図 村田	検図 堤坂口	日付 16.08.10	尺度 1:20	品番 UAD9Y1R2B***D***/S*** UAD9Y2R2B***D***/S***
備考 全5枚中の1枚目				図番 T-UAD9Y1R2B==D==

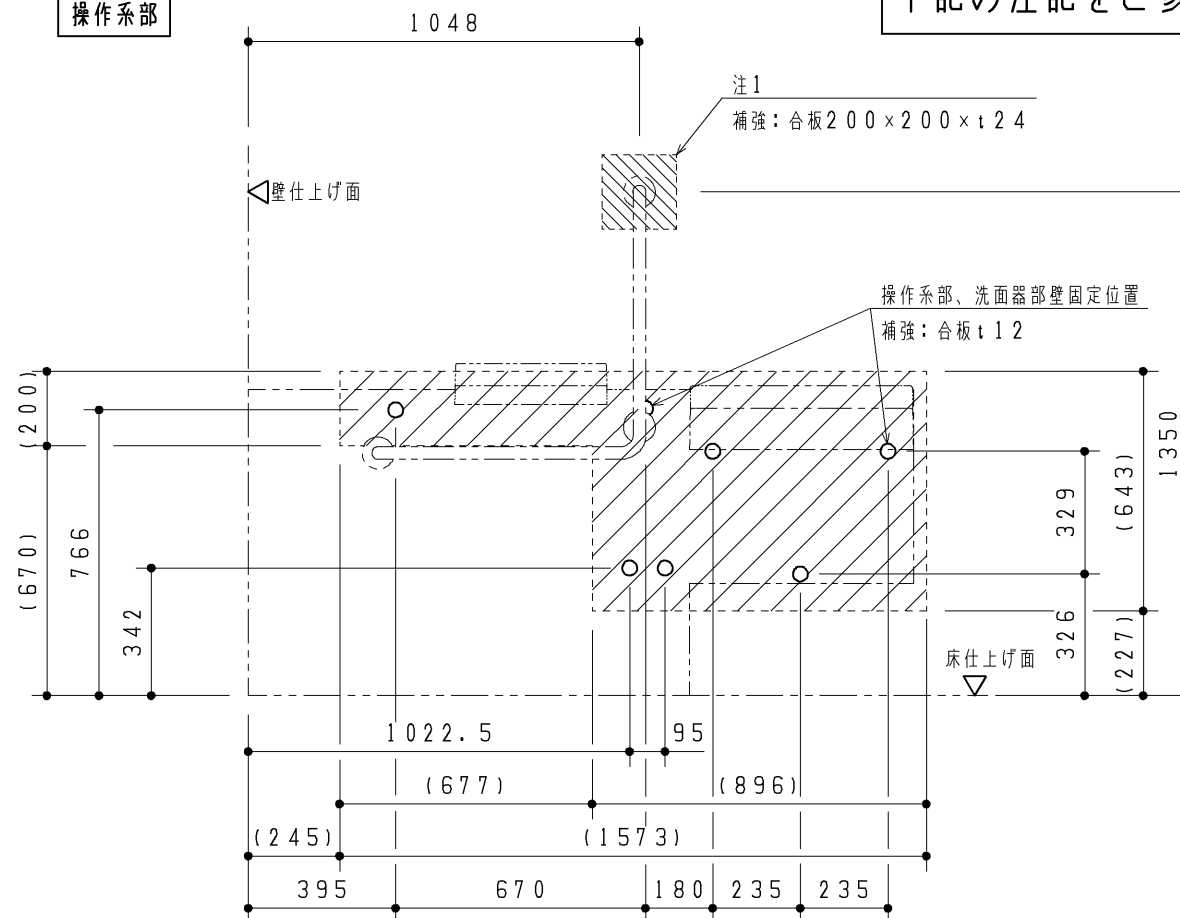
# 事前施工情報

## ■壁固定部

### 大便器部・汚物流し部



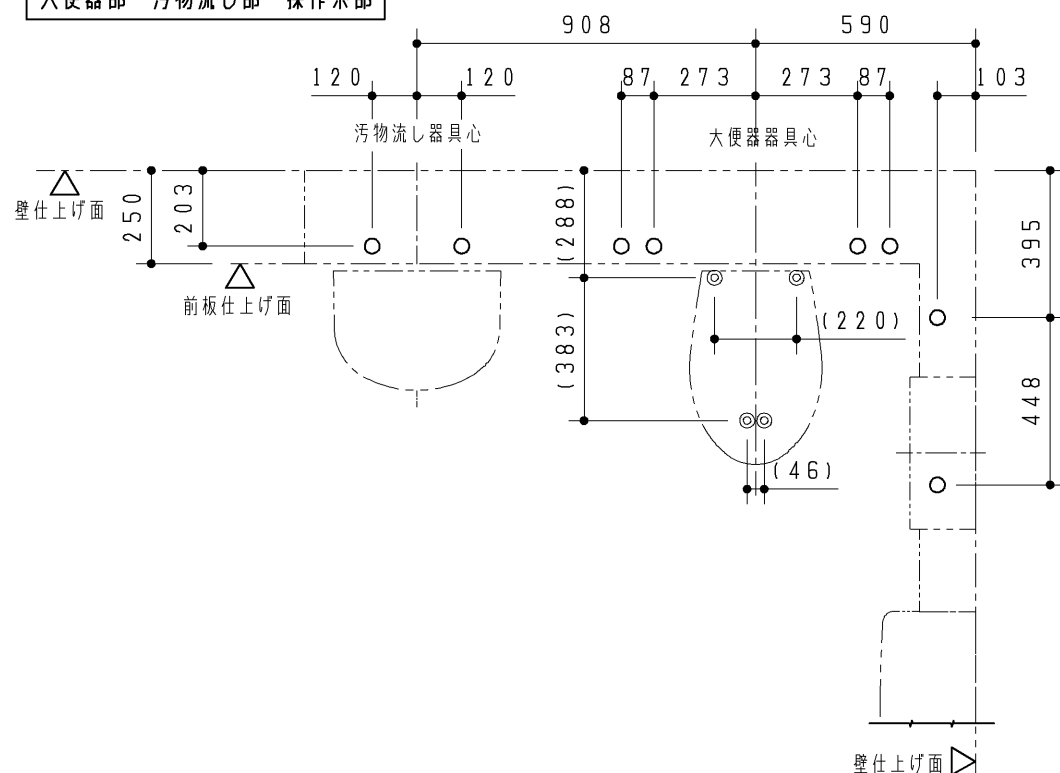
### 操作系部



壁固定位置には補強が必要となります。  
下記の注記をご参照ください。

## ■床固定部

### 大便器部・汚物流し部・操作系部



注：壁固定位置は、上図に示す○部および●部になります。  
下地別の壁固定部材を下表に示します。  
壁下地がLGS+耐水合板の場合、JAS規格相当の耐水合板を使用してください。

注：壁下地がLGSの場合、フレームが強固に固定できるようにあらかじめ壁に下記の補強をご用意ください。  
斜線部、及び斜線部を含めた十分に広い範囲を補強してください。  
(斜線部は必要最小限の貼り付け目安を示しています。)  
※壁がLGS(H=4m以下)の場合の補強方法※

#### (フレーム)

壁下地	壁固定部材	
コンクリート	樹脂プラグ(タッピンねじφ4.5~φ6.2用) 下穴φ8、深さ:55	同梱
LGS+耐水合板	トラスタッピンねじ φ5×50	同梱

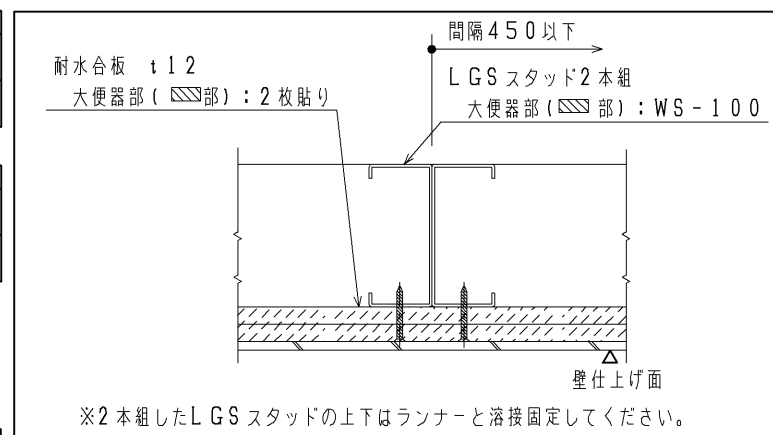
(L型手すり:上部固定4点)

壁下地	壁固定部材	
コンクリート (仕上厚10mm以内)	アンカーボルトM6×85 下穴φ6、深さ:85	同梱
LGS+耐水合板	コーチねじ φ6×70	同梱

注：大便器床固定位置は、左図に示す◎部になります。  
( ) 寸法は目安ですので、現場にて大便器を合わせて下穴を開けてください。

#### (大便器)

床下地	床固定部材	
コンクリート (仕上厚10mm以内)	樹脂プラグφ4.5~φ6.2用 下穴φ8、深さ:55	同梱



※2本組したLGSスタッドの上下はランナーと溶接固定してください。  
注1：壁下地がLGSの場合、耐水合板t12を2枚  
またはt24を1枚貼りしてください。

		第三角法	単位 mm	名称 コンパクト多機能トイレパック 床置き 事前施工情報 (汚物流し・洗面器あり/右勝手)
		製図 村田 検図 堤坂口 日付 16.07.01 尺度 1:20	品番 UAD9F/Y1R***** UAD9F/Y2R*****	
備考 全5枚中の2枚目			図番 H-UAD9F1R====(1)	

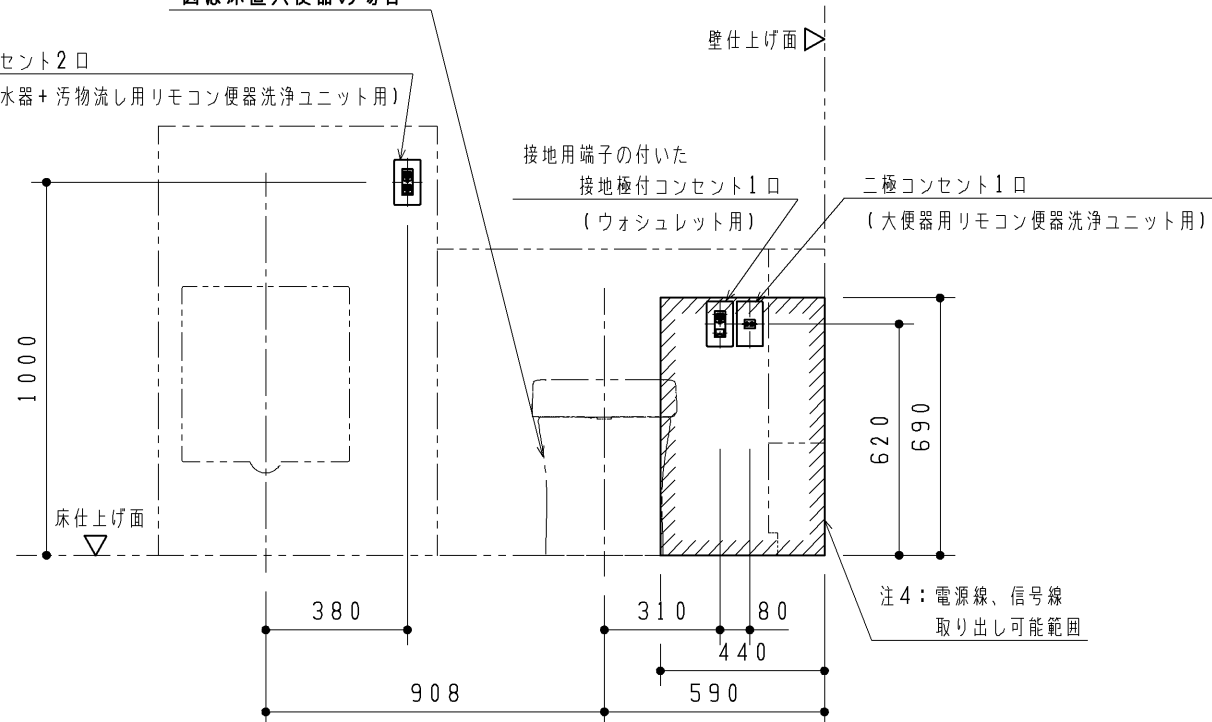
事前施工情報

電気工事

大便器部・汚物流し部

図は床置大便器の場合

注1：接地極付コンセント2口  
(汚物流し用電気温水器+汚物流し用リモコン便器洗浄ユニット用)



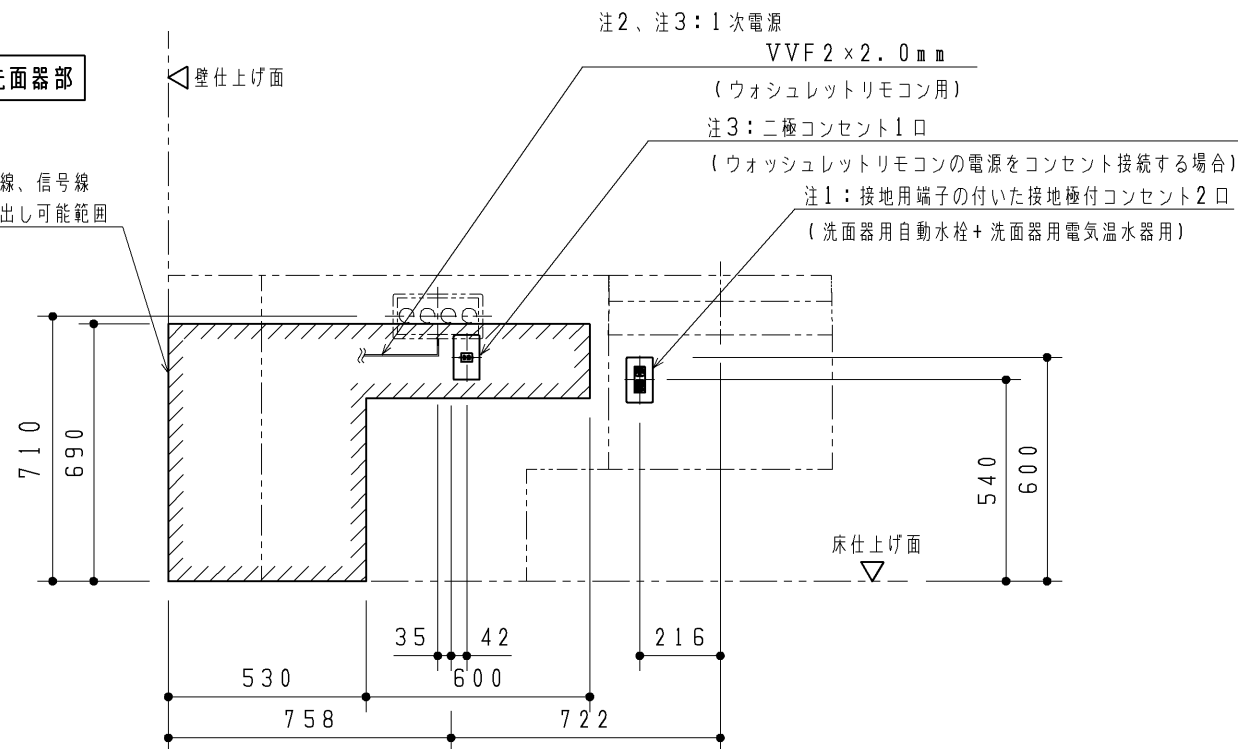
注：各製品の消費電力を確認の上、電気工事を行ってください。部材は現場手配となります。  
注：内蔵器具・フレームと干渉するため、必ず埋込コンセントを準備してください。(露出コンセントは設置不可)

注1：電気温水器なしの場合は、二極コンセント1口になります。  
注2：点検口として外す場合がありますので、配線は1m程度余裕を持たせて準備してください。  
注3：ウォシュレットリモコンの電源をコンセント接続にする場合、二極コンセント1口になります。  
接続はTYC502を別途手配ください。  
注4：[斜線記号]はウォシュレットリモコン用1次電源、呼出しボタン用電源線・信号線の取り出し可能範囲を示します。

器具種類	電源	定格消費電力	備考
大便器用 リモコン便器洗浄ユニット	AC100V 50/60Hz	常時1W、 駆動時30W	ACアダプター電源コードの長さ：1.9m
汚物流し用 リモコン便器洗浄ユニット	AC100V 50/60Hz	常時1W、 駆動時30W	ACアダプター電源コードの長さ：1.9m
ウォシュレットリモコン	AC100V 50/60Hz	4.9W	
ウォシュレット	AC100V 50/60Hz	1280W	電源コードの長さ：1.0m、アース線の長さ：0.2m
汚物流し用電気温水器	AC100V 50/60Hz	600W	電源コードの長さ：0.7m
洗面器用電気温水器	AC100V 50/60Hz	505W	電源コードの長さ：1.0m、アース線の長さ：1.0m
洗面器用自動水栓	AC100V 50/60Hz	常時0.4W、 作動時0.6W	電源コードの長さ：0.75m

操作系部・洗面器部

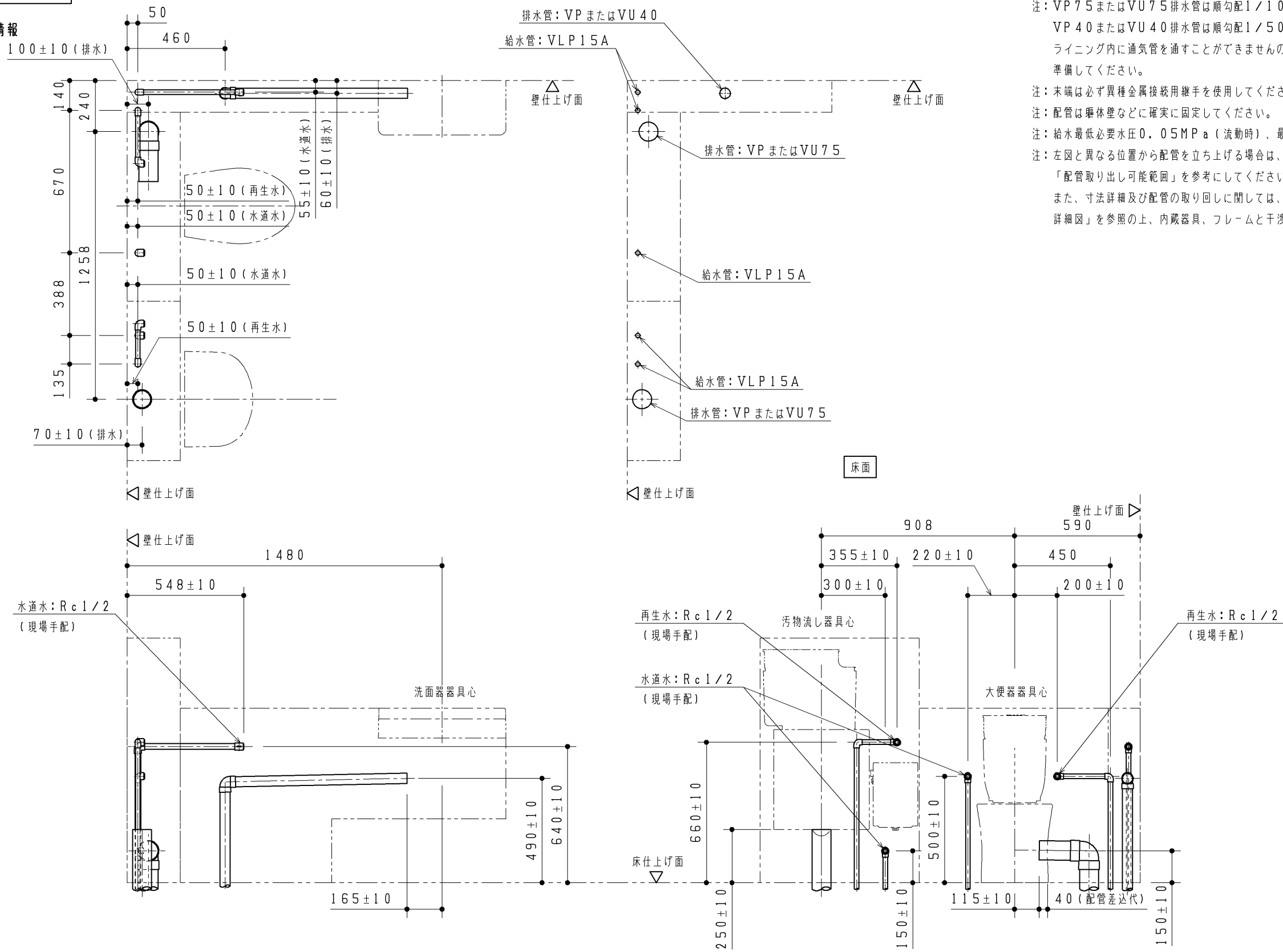
注4：電源線、信号線  
取り出し可能範囲



<b>TOTO</b>		第三角法	単位 mm	名称 コンパクト多機能トイレバック 事前施工情報 (汚物流し・手洗器・洗面器あり/右勝手)
製図 村田	検図 堤坂口	日付 16.08.10	尺度 1:20	品番 UA9K_Y1R*B***** UA9K_Y2R*B*****
備考 全5枚中の3枚目				図番 H-UA9K_Y1R=B(2)

# 事前施工情報

## ■事前配管情報



注: 給水は図に示す位置に末端Rc1/2(5カ所)で準備してください。

注: VP75またはVU75排水管は順勾配1/100を、

VP40またはVU40排水管は順勾配1/50を確実に確保してください。

ライニング内に通気管を通すことができませんので、排水はそれぞれ各個抜きにて準備してください。

注: 末端は必ず異種金属接続用継手を使用してください。

注: 配管は躯体壁などに確実に固定してください。

注: 給水最低必要水圧0.05MPa(流動時)、最高水圧0.75MPa(静止時)

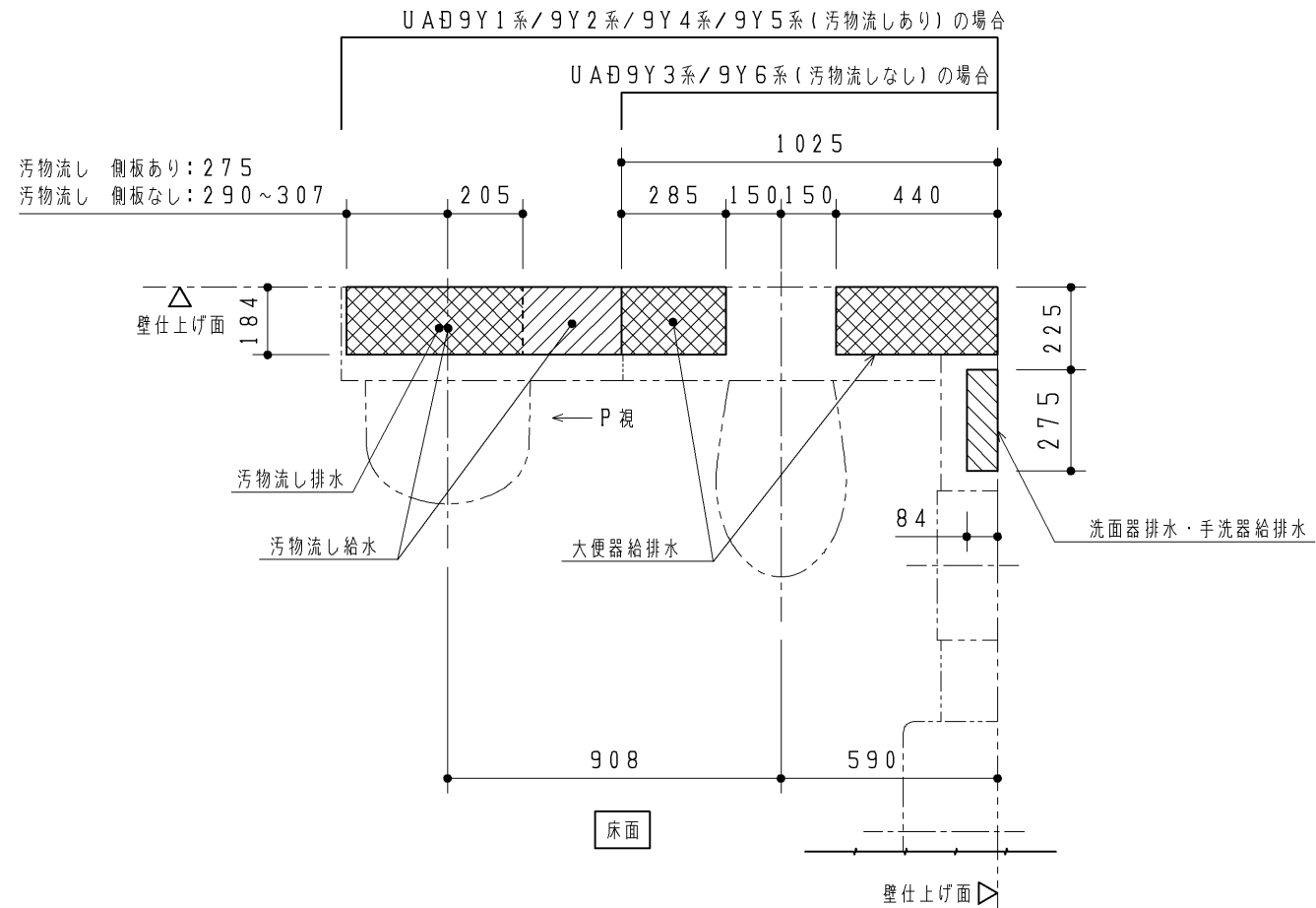
注: 左図と異なる位置から配管を立ち上げる場合は、本図面5枚目に示す

「配管取り出し可能範囲」を参考にしてください。

また、寸法詳細及び配管の取り回しに関しては、本図面1枚目に示す「フレーム詳細図」を参照の上、内蔵器具、フレームと干渉しないよう注意してください。

<b>TOTO</b>		第三角法	単位 mm	名称 コンパクト多機能トイレバック 床置き 事前施工情報 (汚物流し・洗面器あり/右勝手/再生水/汚物流し電温あり)
製図 村田	検図 堤坂口	日付 16.07.01	尺度 1:20	品番 UAD9F/Y1R2B**D/S*** UAD9F/Y2R2B**D/S***
備考 全5枚中の4枚目				図番 H-UAD9F1R2B1=D(3)

# 配管取り出し可能範囲



◆本図はフレームや内蔵物に配管外形が干渉せずに取り出せる、床面・壁面の範囲を示します。  
 図に示す範囲以外は配管が取り出せませんので、注意してください。

【給水管】 : 給水管の外形寸法(保温含む)が納まる範囲を示します。

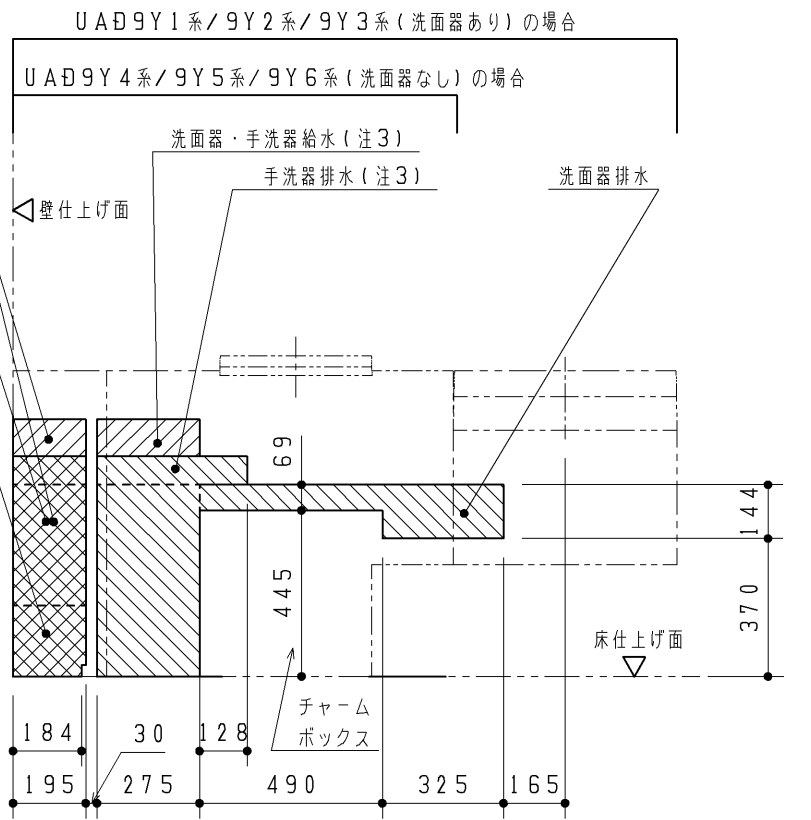
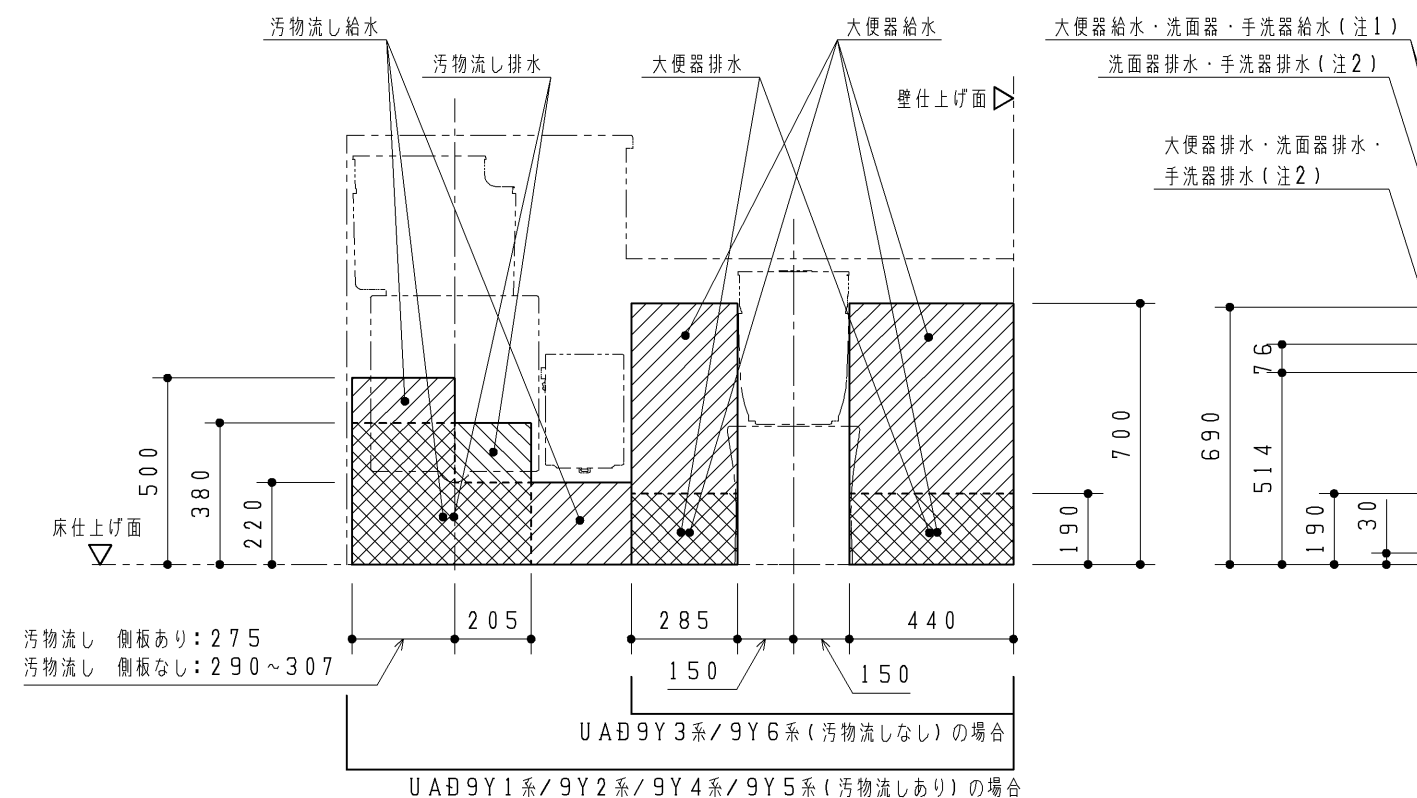
【排水管】 : 排水管の外形寸法が納まる範囲を示します。

※排水管は順勾配を確実に確保してください。  
 大便器・汚物流し: 1/100  
 洗面器・手洗器: 1/50

注1: 手洗器なしの場合は、大便器給水範囲になります。  
 注2: 手洗器なしの場合は、大便器排水範囲になります。  
 注3: 手洗器なしの場合は、洗面器給水範囲になります。  
 ※大便器排水を真後ろに抜く場合は、HP82S(別途手配)を使用してください。



UAD9Y2系・UAD9Y5系  
 (汚物流し側板なし)の場合



<b>TOTO</b>		第三角法	単位 mm	名称 コンパクト多機能トイレバック 配管取り出し可能範囲 (右勝手共通)
		製図 村田	検図 堤坂口	日付 16.08.10
備考 全5枚中の5枚目				図番 H-UAD9Y=R=A== (4)