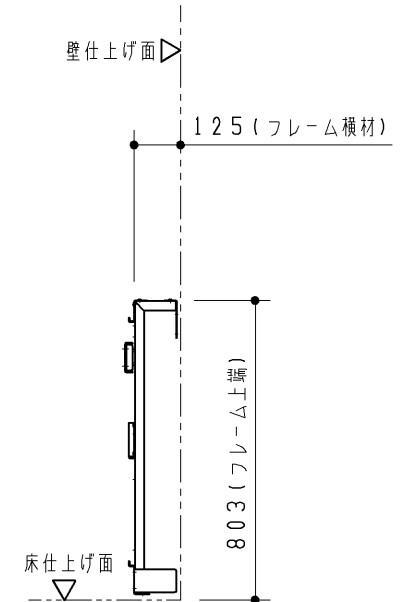
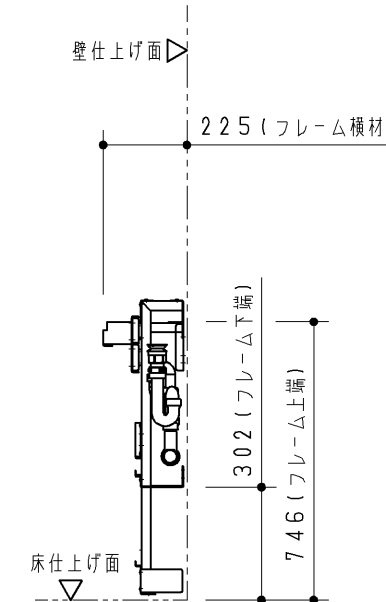
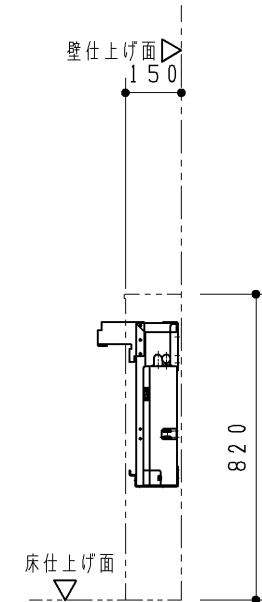
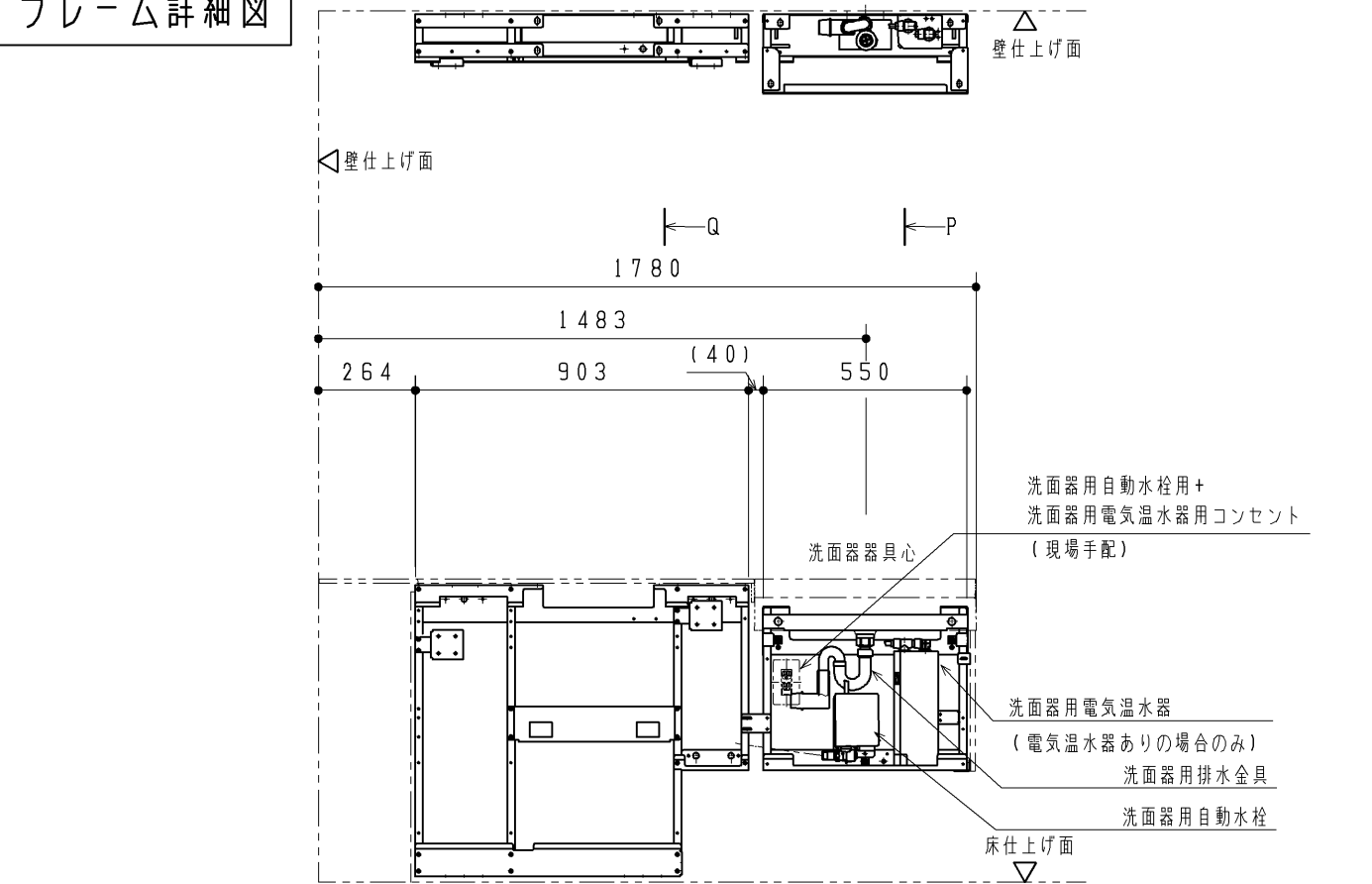


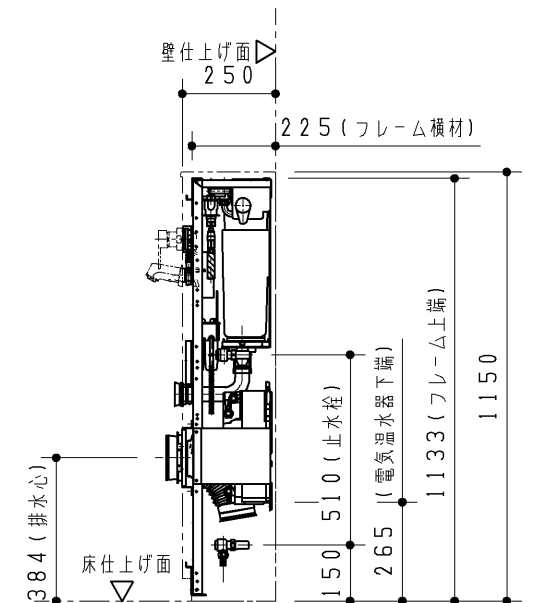
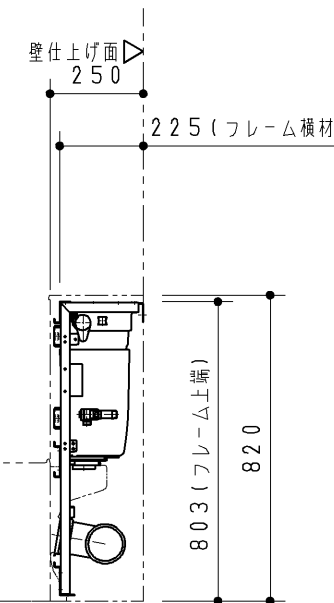
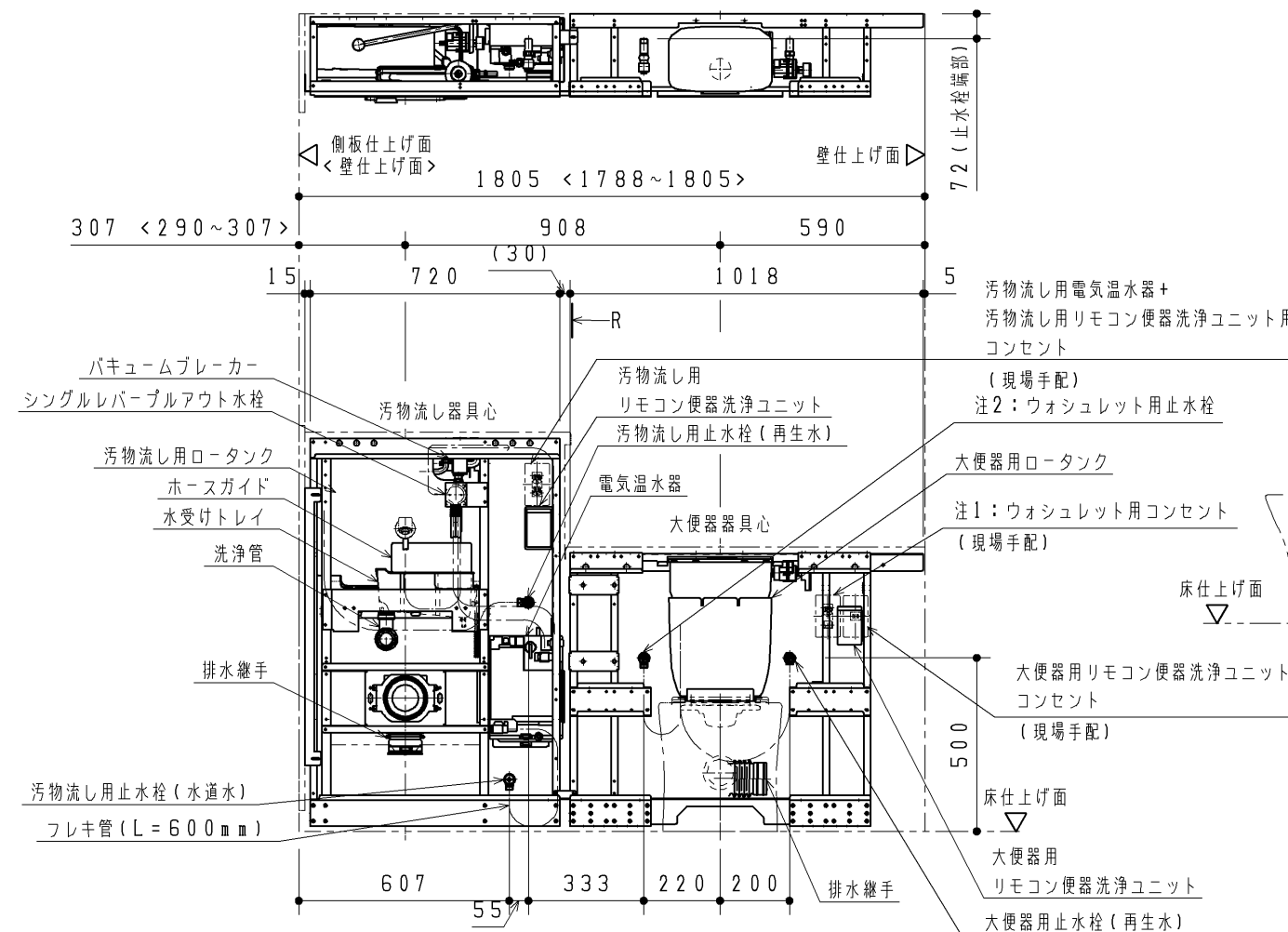
フレーム詳細図

注1：詳細は3枚目をご確認ください。  
 注2：ウォシュレットありの場合は、ウォシュレット分岐金具が接続されます。



P 視図

Q 視図



R 視図

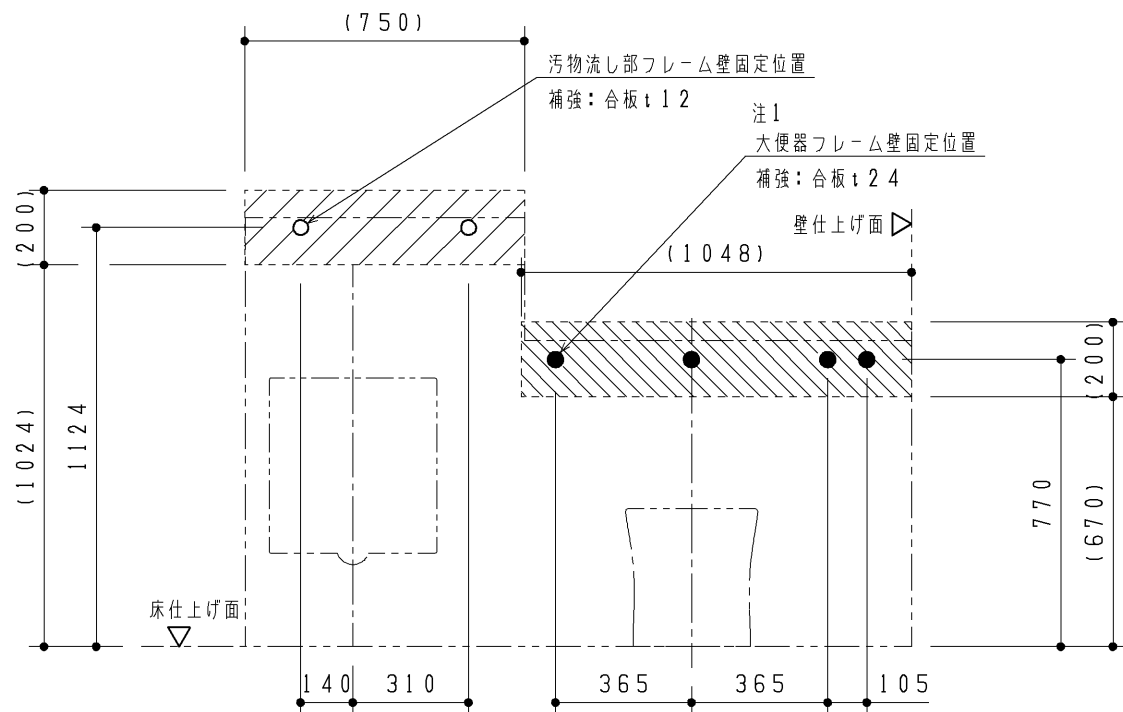
※<>内寸法はUAD9Y2系の寸法となります。

<p><b>TOTO</b></p>		<p>第三角法</p>	<p>単位 mm</p>	<p>名称 コンパクト多機能トイレバック フレーム詳細図 (汚物流し・洗面器あり/右勝手/再生水/汚物流し電温あり)</p>		
				<p>製図 村田</p>	<p>検図 堤坂口</p>	<p>日付 16.08.10</p>
<p>備考 全5枚中の1枚目</p>				<p>図番 T-UAD9Y1R2D==D==</p>		

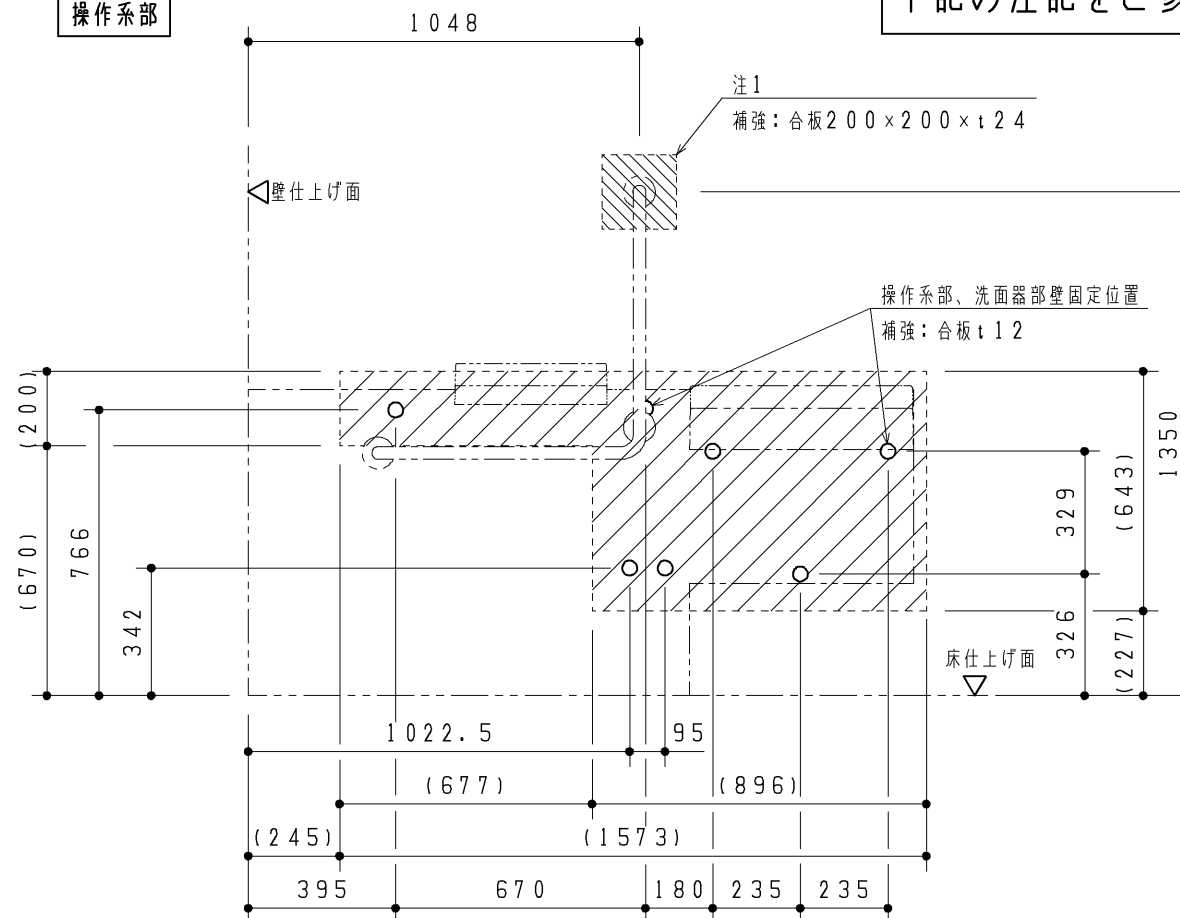
# 事前施工情報

## ■壁固定部

### 大便器部・汚物流し部



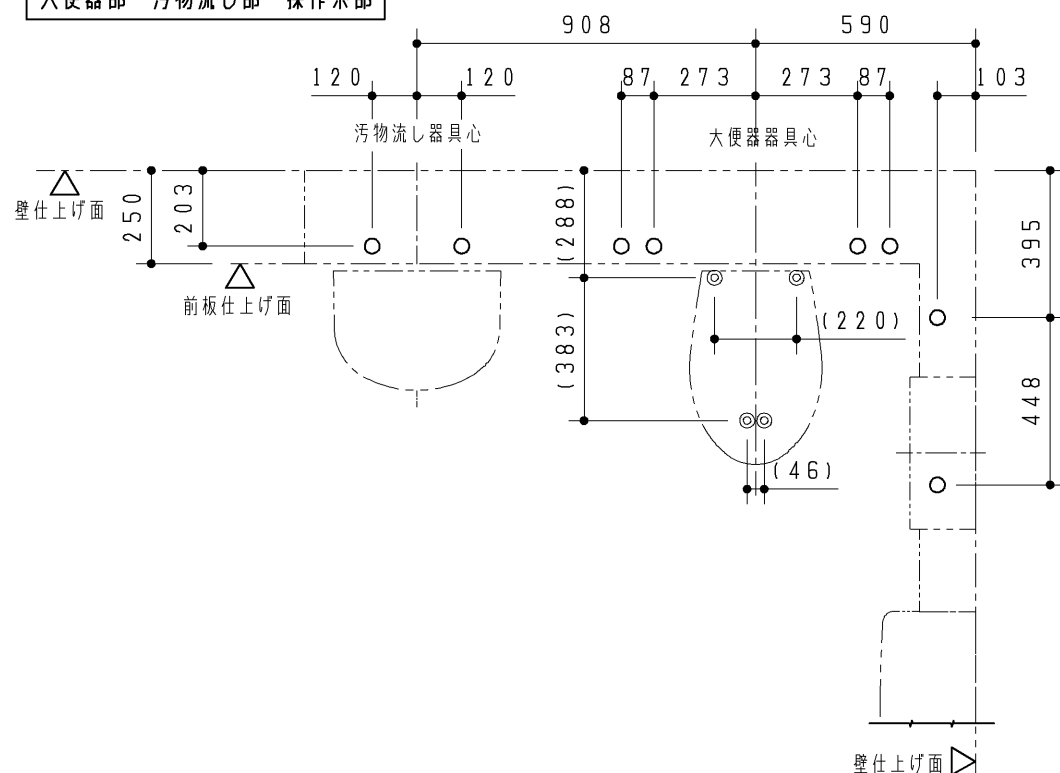
### 操作系部



壁固定位置には補強が必要となります。  
下記の注記をご参照ください。

## ■床固定部

### 大便器部・汚物流し部・操作系部



注：壁固定位置は、上図に示す○部および●部になります。

下地別の壁固定部材を下表に示します。

壁下地がLGS+耐水合板の場合、JAS規格相当の耐水合板を使用してください。

注：壁下地がLGSの場合、フレームが強固に固定できるように

あらかじめ壁に下記の補強をご用意ください。

斜線部、及び斜線部を含めた十分に広い範囲を補強してください。

(斜線部は必要最小限の貼り付け目安を示しています。)

≪壁がLGS(H=4m以下)の場合の補強方法≫

(フレーム)

壁下地	壁固定部材	
コンクリート	樹脂プラグ(タッピンねじφ4.5~φ6.2用) 下穴φ8、深さ:55	同梱
LGS+耐水合板	トラスタッピンねじ φ5×50	同梱

(L型手すり:上部固定4点)

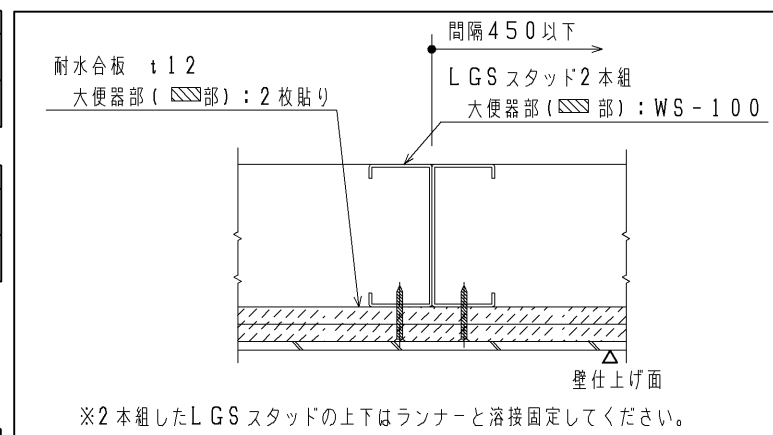
壁下地	壁固定部材	
コンクリート (仕上厚10mm以内)	アンカーボルトM6×85 下穴φ6、深さ:85	同梱
LGS+耐水合板	コーチねじ φ6×70	同梱

注：大便器床固定位置は、左図に示す◎部になります。

( ) 寸法は目安ですので、現場にて大便器を合わせて下穴を開けてください。

(大便器)

床下地	床固定部材	
コンクリート (仕上厚10mm以内)	樹脂プラグφ4.5~φ6.2用 下穴φ8、深さ:55	同梱



注1：壁下地がLGSの場合、耐水合板t12を2枚  
またはt24を1枚貼りしてください。

<b>TOTO</b>		第三角法	単位 mm	名称 コンパクト多機能トイレパック 床置き 事前施工情報 (汚物流し・洗面器あり/右勝手)
製図 村田	検図 堤坂口	日付 16.07.01	尺度 1:20	品番 UAĐ9F/Y1R***** UAĐ9F/Y2R*****
備考 全5枚中の2枚目				図番 H-UAĐ9F1R====(1)

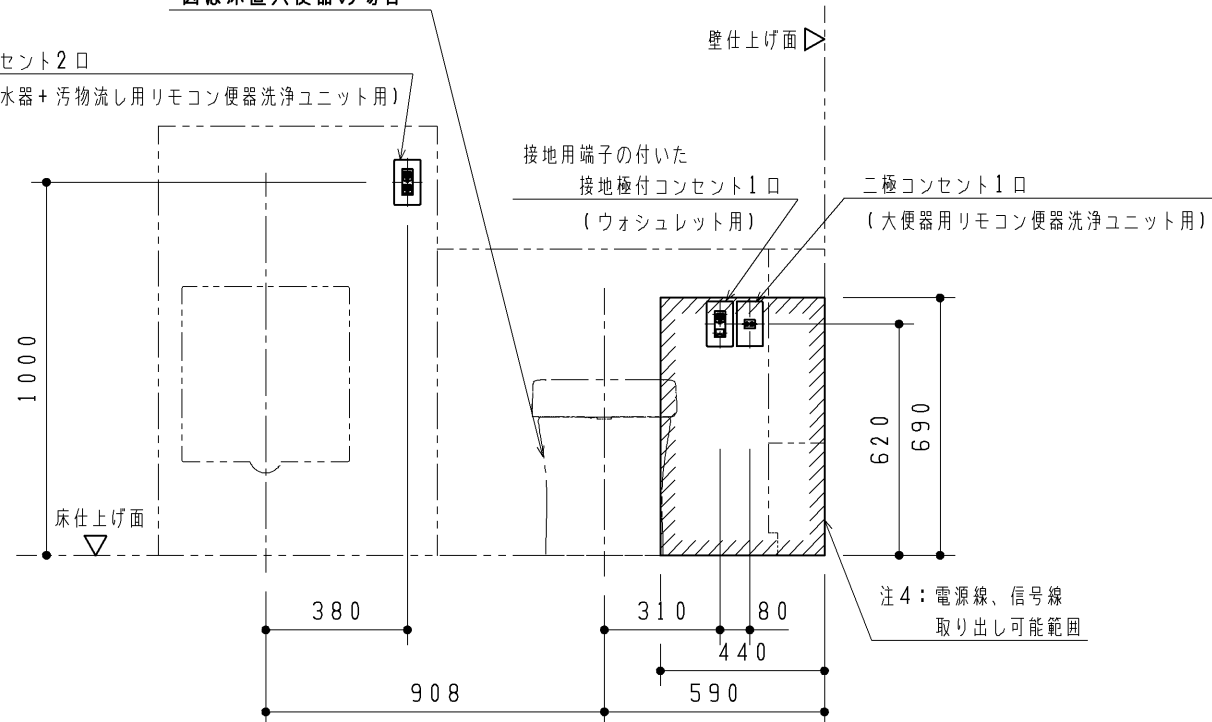
事前施工情報

電気工事

大便器部・汚物流し部

図は床置大便器の場合

注1：接地極付コンセント2口  
(汚物流し用電気温水器+汚物流し用リモコン便器洗浄ユニット用)



注：各製品の消費電力を確認の上、電気工事を行ってください。部材は現場手配となります。  
注：内蔵器具・フレームと干渉するため、必ず埋込コンセントを準備してください。(露出コンセントは設置不可)

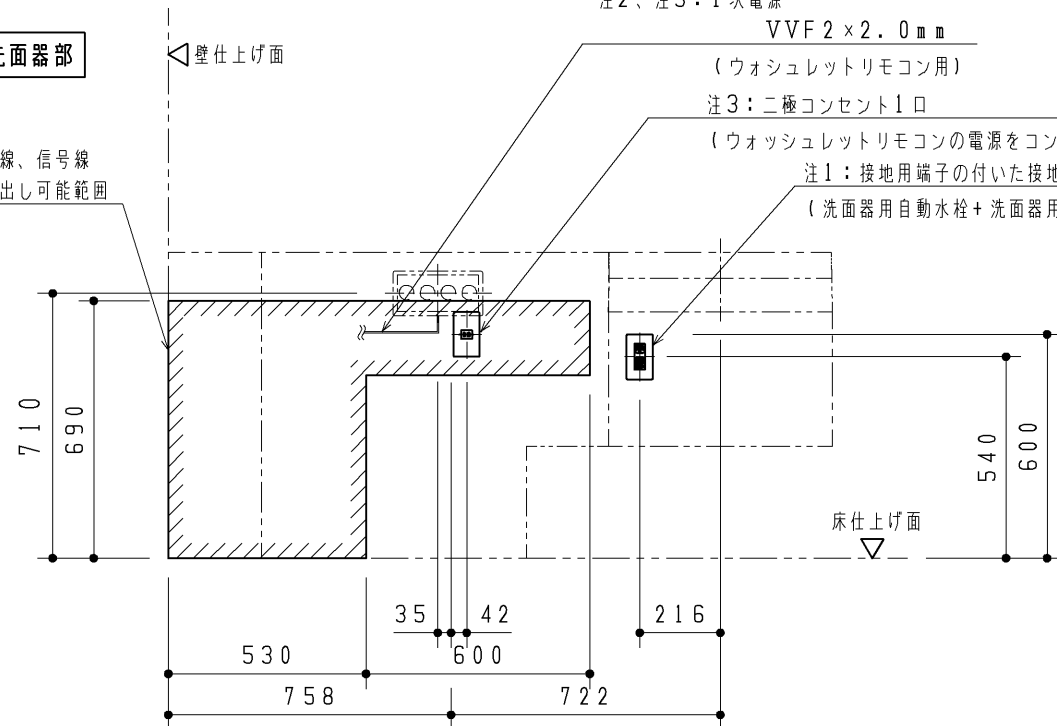
注1：電気温水器なしの場合は、二極コンセント1口になります。  
注2：点検口として外す場合がありますので、配線は1m程度余裕を持たせて準備してください。  
注3：ウォシュレットリモコンの電源をコンセント接続にする場合、二極コンセント1口になります。  
接続はTYC502を別途手配ください。  
注4：[ハatched area]はウォシュレットリモコン用1次電源、呼出しボタン用電源線・信号線の取り出し可能範囲を示します。

器具種類	電源	定格消費電力	備考
大便器用 リモコン便器洗浄ユニット	AC100V 50/60Hz	常時1W、 駆動時30W	ACアダプター電源コードの長さ：1.9m
汚物流し用 リモコン便器洗浄ユニット	AC100V 50/60Hz	常時1W、 駆動時30W	ACアダプター電源コードの長さ：1.9m
ウォシュレットリモコン	AC100V 50/60Hz	4.9W	
ウォシュレット	AC100V 50/60Hz	1280W	電源コードの長さ：1.0m、アース線の長さ：0.2m
汚物流し用電気温水器	AC100V 50/60Hz	600W	電源コードの長さ：0.7m
洗面器用電気温水器	AC100V 50/60Hz	505W	電源コードの長さ：1.0m、アース線の長さ：1.0m
洗面器用自動水栓	AC100V 50/60Hz	常時0.4W、 作動時0.6W	電源コードの長さ：0.75m

操作系部・洗面器部

注2、注3：1次電源  
VVVF2×2.0mm  
(ウォシュレットリモコン用)  
注3：二極コンセント1口  
(ウォシュレットリモコンの電源をコンセント接続する場合)  
注1：接地用端子の付いた接地極付コンセント2口  
(洗面器用自動水栓+洗面器用電気温水器用)

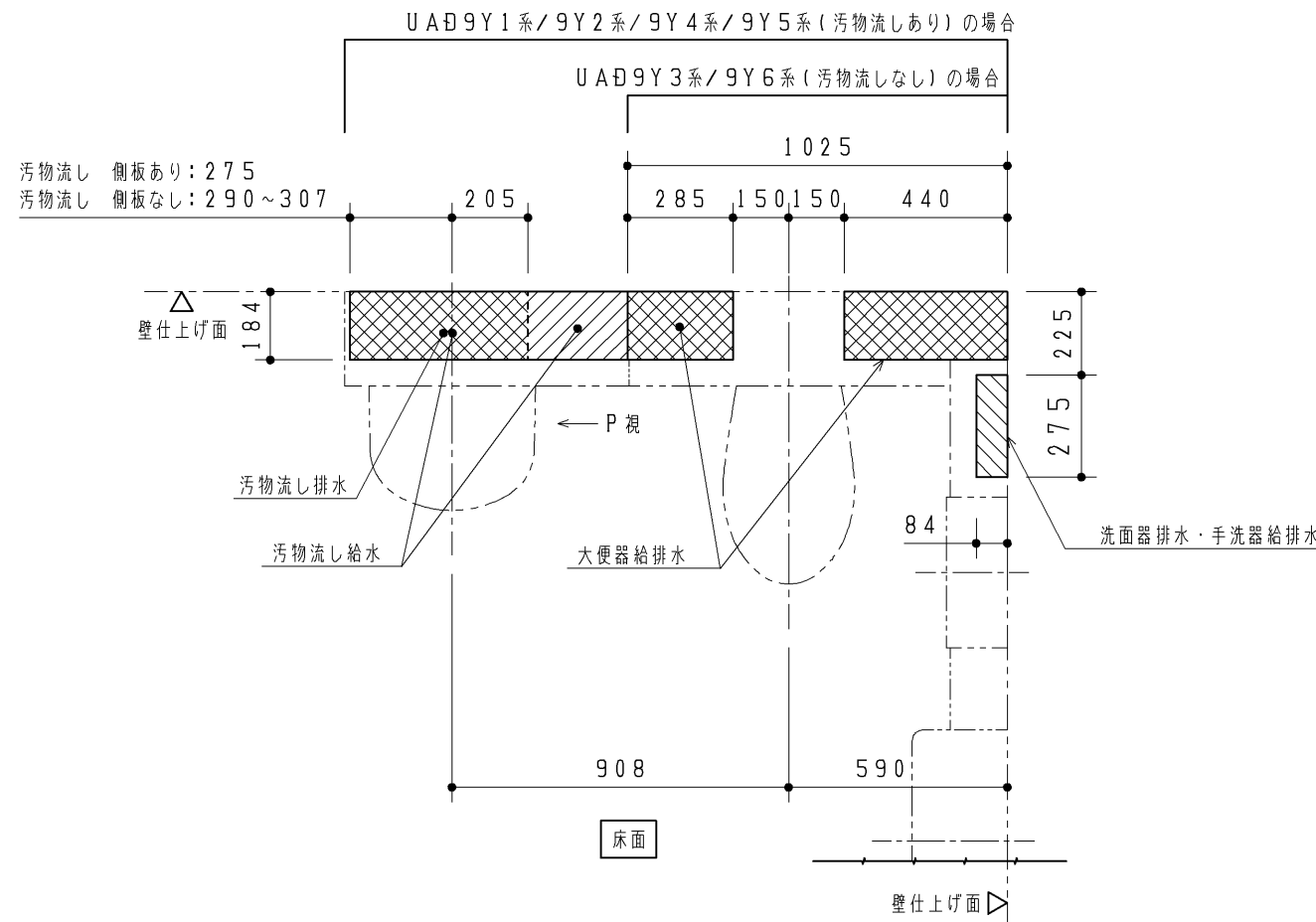
注4：電源線、信号線  
取り出し可能範囲



<b>TOTO</b>		第三角法	単位 mm	名称 コンパクト多機能トイレバック 事前施工情報 (汚物流し・手洗器・洗面器あり/右勝手)
製図 村田	検図 堤坂口	日付 16.08.10	尺度 1:20	品番 UA9K_Y1R*B***** UA9K_Y2R*B*****
備考 全5枚中の3枚目				図番 H-UA9K_Y1R=B(2)



# 配管取り出し可能範囲



◆本図はフレームや内蔵物に配管外形が干渉せずに取り出せる、床面・壁面の範囲を示します。  
 図に示す範囲以外は配管が取り出せませんので、注意してください。

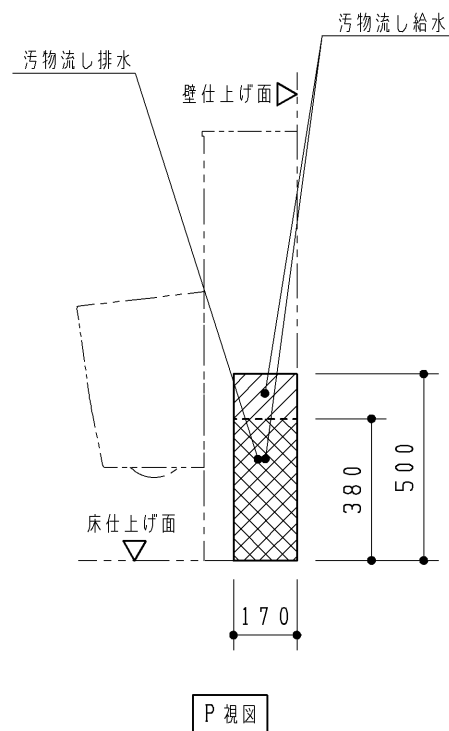
【給水管】 : 給水管の外形寸法(保温含む)が納まる範囲を示します。

【排水管】 : 排水管の外形寸法が納まる範囲を示します。

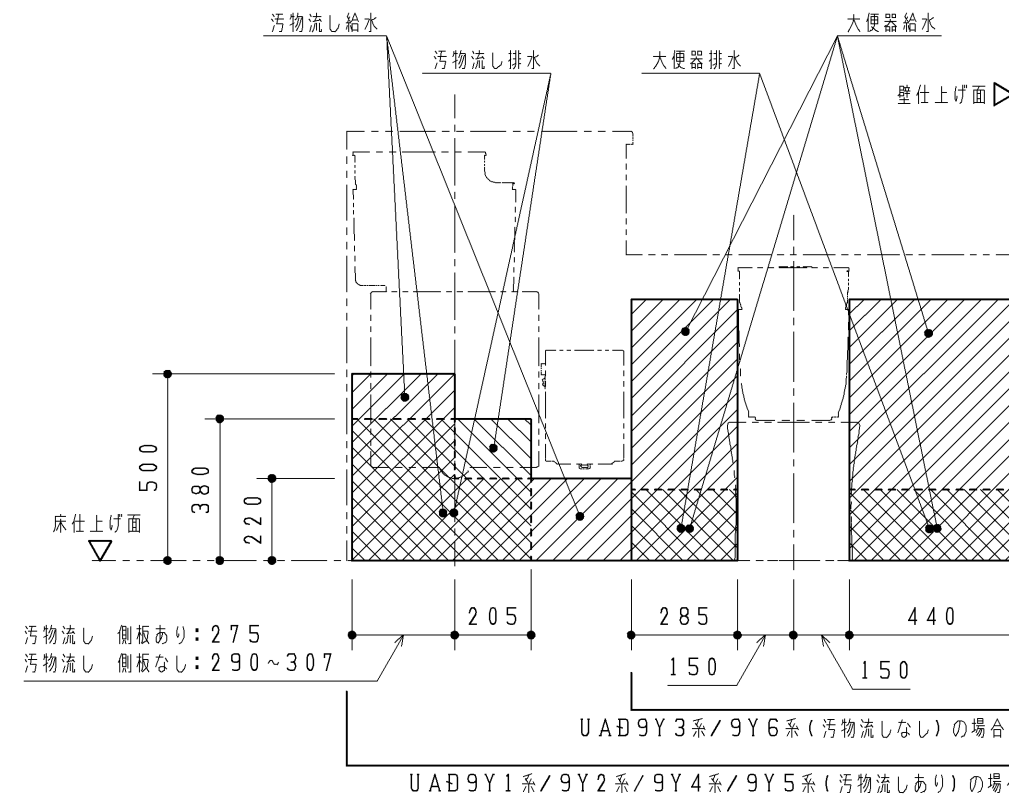
※排水管は順勾配を確実に確保してください。  
 大便器・汚物流し: 1/100  
 洗面器・手洗器: 1/50

注1: 手洗器なしの場合は、大便器給水範囲になります。  
 注2: 手洗器なしの場合は、大便器排水範囲になります。  
 注3: 手洗器なしの場合は、洗面器給水範囲になります。

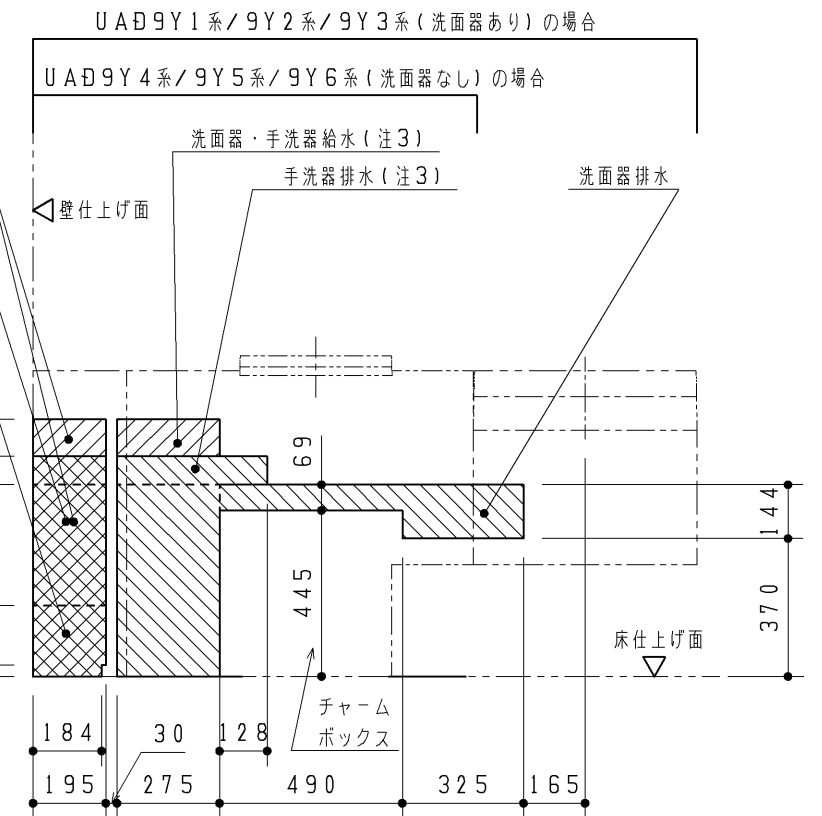
※大便器排水を真後ろに抜く場合は、HP82S(別途手配)を使用してください。



UAD9Y2系・UAD9Y5系  
 (汚物流し側板なし)の場合



大便器給水・洗面器・手洗器給水(注1)  
 洗面器排水・手洗器排水(注2)  
 大便器排水・洗面器排水・手洗器排水(注2)



		第三角法	単位 mm	名称 コンパクト多機能トイレバック 配管取り出し可能範囲 (右勝手共通)
		製図 村田	検図 堤坂口	日付 16.08.10
備考 全5枚中の5枚目				図番 H-UAD9Y=R=A=(4)