

■品番体系

| | | | | |
|--|--|-------------|----------|--------|
| 品番例：UADA K21R1A1AÐÐ1WB ①②③④⑤⑥⑦⑧⑨⑩⑪⑫ | | | | |
| ① 大便器 | K：壁掛け Z：床置き | | | |
| ② 空間プラン | 側板あり | 側板なし | 大便器のみ | 汚物流しあり |
| | 0 | - | ● | - |
| | 1(開口1700未満) | A(開口1700未満) | - | ● |
| | 2(開口1700以上) | - | - | ● |
| ③ 洗面器 | 1：あり 2：なし | | | |
| ④ 勝手 | R：右勝手 L：左勝手 | | | |
| ⑤ 使用水質 | 1：水道水 2：再生水 | | | |
| ⑥ 手洗器 チャーム ボックス | | 手洗器 | チャームボックス | |
| | A | あり | あり | |
| | B | なし | あり | |
| | C | あり | なし | |
| | D | なし | なし | |
| ⑦ 水石けん 入れ | 1：あり 2：なし | | | |
| ⑧ 背もたれ | A：背もたれ(ソフトタイプ) B：パウチ・しびん洗浄水栓付背もたれ(ソフトタイプ) | | | |
| ⑨ 汚物流し用 電気温水器 | D：あり S：あり(おまかせ節電機能付き) N：なし(サーモスタット仕様) | | | |
| ⑩ 洗面器 電気温水器 | D：あり N：なし | | | |
| ⑪ 停電用 洗浄レバー | 1：あり 2：なし | | | |
| ⑫ 手すりカラー | W：ホワイト B：ディープブルー | | | |

■カラー表

| 器具(カラー) | |
|----------------------------|------------------|
| 陶器 (ホワイト) | 手洗器・洗面器 (ホワイト) |
| 洗浄ボタン プレート (シルバー) | 前板 (ピュロウォームホワイト) |
| 固定式背もたれ (ホワイト) | 甲板 (プリムウォームホワイト) |
| パウチ・しびん洗浄水栓付背もたれ(スマイルベージュ) | 側板 (ホワイト) |
| 紙巻器 (シルバー) | |

■電源と定格消費電力

| 器具 | 電源 | 定格消費電力 |
|-------------------|-------------------|----------------|
| 汚物流し部電気温水器 | AC100V 50/60Hz | 600W |
| 汚物流し部リモコン便器洗浄ユニット | | 常時1W/駆動時30W |
| 手洗器部/洗面器部水栓 | | 常時0.4W/駆動時0.6W |
| 洗面器部電気温水器 | | 505W |

■器具仕様表と数量

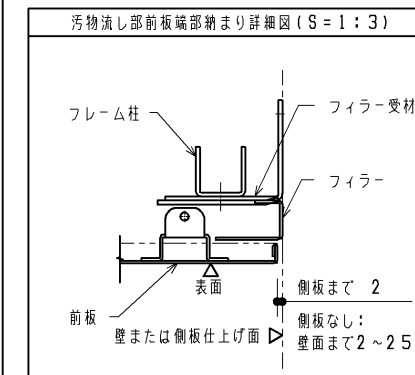
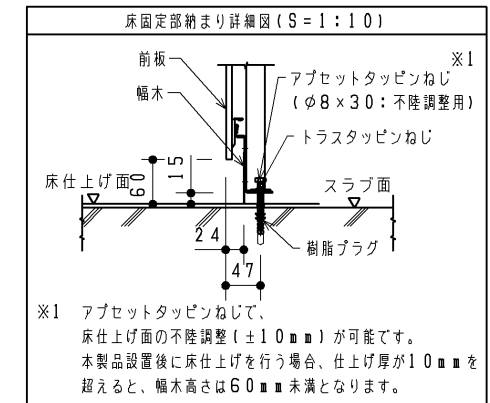
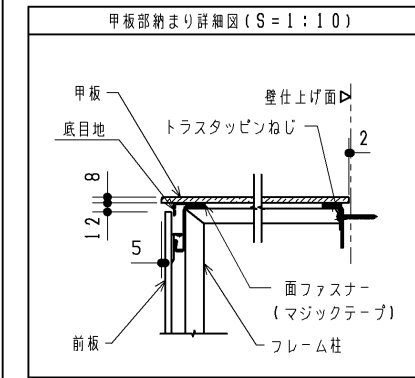
| ユニット | 器具 | 仕様 | 数量 | |
|--------------|------------------|---|------------------------|---|
| 大便器部 | 壁掛大便器 | 壁掛壁排水大便器 トルネード洗浄 便器標準洗浄水量4.8L | 1 ※1 | |
| | 床置大便器 | 床置床排水大便器 トルネード洗浄 便器標準洗浄水量4.8L | 1 ※1 | |
| | ロータンク | 防露タンク：樹脂製 一般地用 給水管径15A | 1 | |
| | 洗浄ボタン | タッチスイッチ式 | 1 | |
| | 固定式背もたれ | ソフトタイプ 発泡ウレタン製 | 1 ※1 | |
| | パウチ・しびん洗浄水栓付背もたれ | ソフトタイプ 発泡ウレタン製 | 1 ※1 | |
| | はね上げ手すり | ロック付 樹脂被覆タイプ | 1 | |
| | 排水管継手 | VPまたはVU75用 | 1 | |
| | 汚物流し部 | 汚物流し | 壁掛壁排水汚物流し 標準洗浄水量4.8L | 1 |
| | | ロータンク | 防露タンク：樹脂製 一般地用 給水管径15A | 1 |
| 洗浄ボタン | | タッチスイッチ式 | 1 | |
| リモコン便器洗浄ユニット | | ABS樹脂製 | 1 | |
| 水栓 | | シングルレバープルアウト水栓 | 1 | |
| 紙巻器 | | ワンハンドカット機能付 ワンタッチ機能付 | 1 | |
| 電気温水器 ※2 | | 先止め式 容量：約3L 出湯温度約36℃ 目安温度：約33~38℃ (給水温度15℃の時) REWF03型 | 1 ※1 | |
| 水石けん入れ | | 横形水石けん入れ 容量：0.25L | 1 ※1 | |
| 鏡 | | ステンレス(鏡面仕上げ) サイズ：180×190 | 1 ※1 | |
| 排水管継手 | | スリッピン式 VPまたはVU75用 | 1 | |
| 操作系部 | 手洗器 | 人工大理石製(不飽和ポリエステル系樹脂) | 1 ※1 | |
| | 自動水栓 | 「アクアオート」 | 1 ※1 | |
| | L型手すり | 樹脂被覆タイプ | 1 | |
| | 紙巻器 | ワンハンドカット機能付 ワンタッチ機能付 | 2 | |
| | チャームボックス | ライニング埋め込み 容量6L (中箱：ポリプロピレン樹脂 色：グレー) | 1 ※1 | |
| 洗面器部 | 洗面器 | 人工大理石製(不飽和ポリエステル系樹脂) | 1 ※1 | |
| | 自動水栓 | 「アクアオート」 | 1 ※1 | |
| | 電気温水器 ※3 | 元止め式 容量：約1L 出湯温度約38℃ 温度範囲約27~42℃ RE01型 | 1 ※1 | |
| | 水石けん入れ | 立形水石けん入れ 容量：0.25L | 1 ※1 | |
| ライニング | 前板 | 塩ビ鋼板 | 一式 | |
| | 甲板 | 人工大理石(アクリル系樹脂) | 一式 | |
| | 幅木 | ステンレス(ヘアライン仕上げ) | 一式 | |
| | 設置フレーム | 溶融亜鉛めっき鋼板 | 一式 | |
| | 側板 | MDF製 取付金具同梱 | 一式 | |

※非常用呼び出しボタンのための開口(W58×H96)があります。
ふさぎプレート付。コンセントボックス付(JIS C8435 1個用相当品)。

- ※1 各器具は品番を選択した場合に該当します。
- ※2 出湯温度ダイヤルで出湯温度を調整できます。
- ※3 タンク内の水温が約28℃以下の場合に、自動的にヒーター電源が入る仕様です。給水温度やタンク内の水温が高い場合は電源が入りません。

■使用条件

| 器具 | 使用水質 | 最低必要水圧(流動時) | 最高水圧(静止時) |
|---------------------|------------|-------------|-----------|
| 大便器部/汚物流し部 ロータンク | 再生水 水道水 | 0.05MPa | 0.75MPa |
| 汚物流し部電気温水器 | 水道水 | 0.05MPa | 0.75MPa |
| 洗面器部電気温水器 | 水道水 | 0.05MPa | 0.75MPa |
| 洗面器部/手洗器部水栓 | 水道水 | 0.05MPa | 0.75MPa |



■現場手配部材

- ※下記部材は製品に含まれておりません。別途現場にてご用意ください。
- ・ウォシュレット
- ・洗面器用鏡
- ・配管部材
- ・コンセント部材
- ・非常用呼び出しボタン(2個)

■工期事前確認

- ・本商品は器具点数が多いため、施工にあたっては十分な工期を確保して頂き、施工説明書を確認し施工計画を立案してください。

■使用上のご注意

- ・ライニングに水がかからないようにしてください。
(ライニング内には、電気部品が入っており、火災や感電・故障の原因になります。また、前板やフレームなどの腐食につながります。)
- ・ウォシュレット、ウォシュレットリモコン、洗浄ボタンには水をかけないでください。
(火災や感電・故障の原因となります。)
- ・手すり、背もたれ、紙巻器には水をかけないでください。
(可動手すりの場合は作動不良につながります。また、部材や下地が腐食することで商品が脱落し、けがや重大事故につながる恐れがあります。)

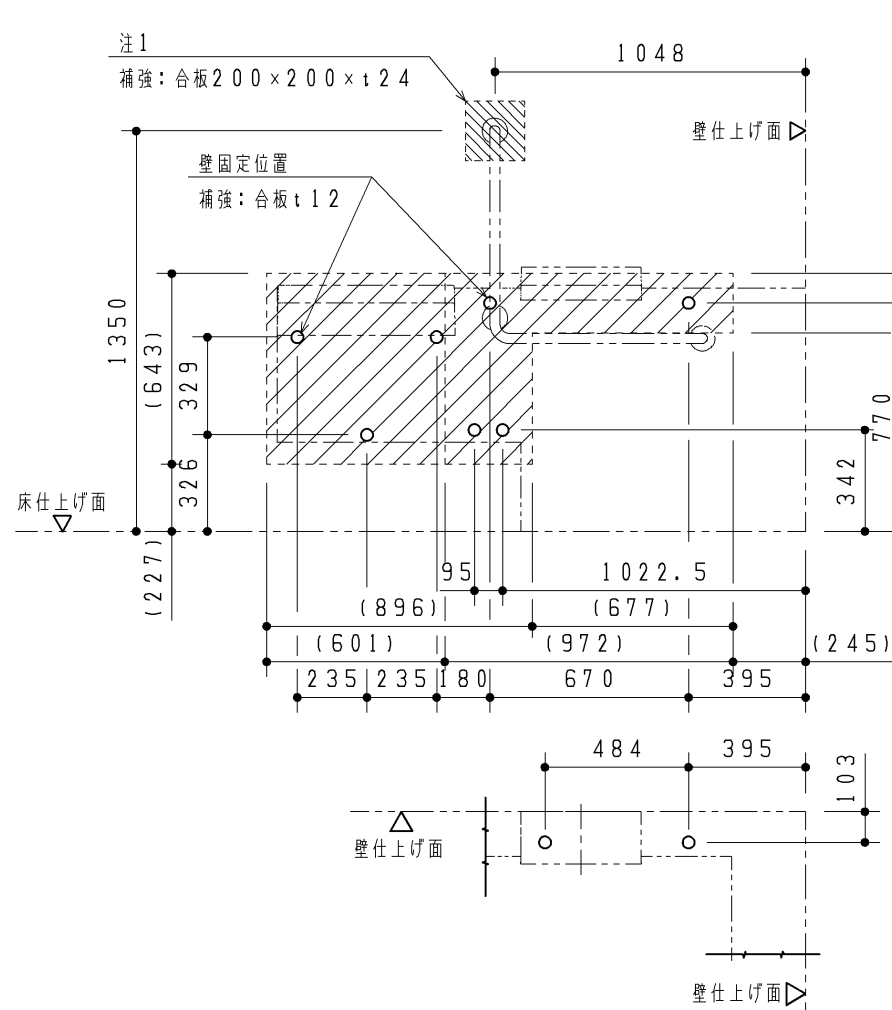
| | | | | |
|-------------|------------------|----------------|----------|---|
| TOTO | | 第三角法 | 単位 mm | 名称 コンパクト・バリアフリートイレパック 車いす・オストメイト配慮セット |
| 製図 島田 | 検図 是 荒 澤 川 | 日付 25.12.12 | 尺度 - | 品番 UADA*****B |
| 備考 | | | | 図番 S-UADA-B |

事前施工情報 (壁・床固定)

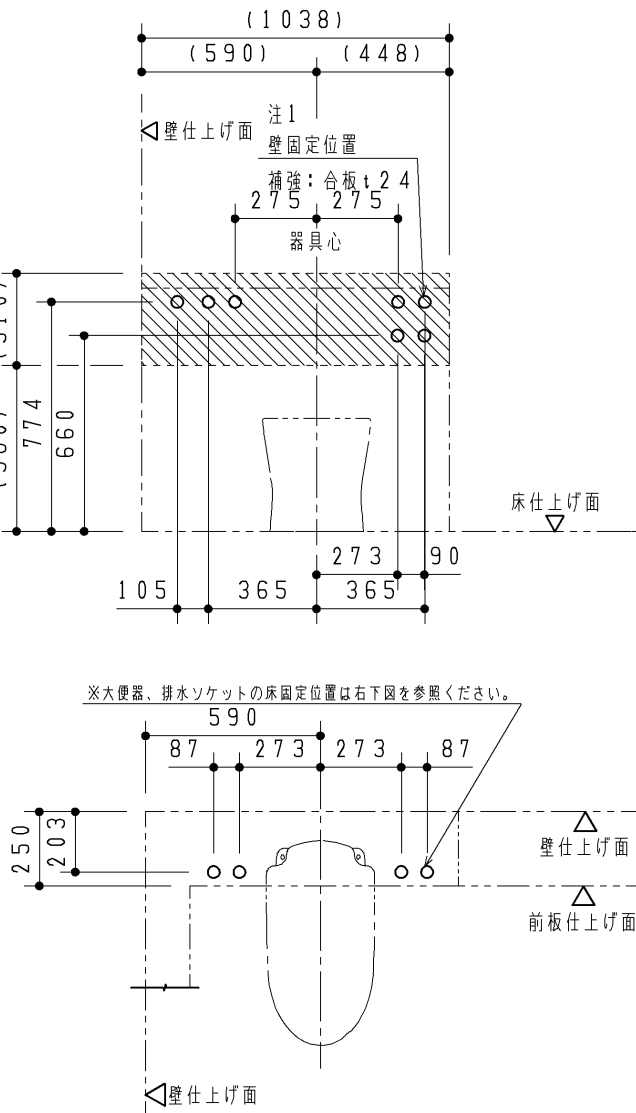
※器具心の寸法は「外觀図」を参照ください。
 ※壁固定位置には補強が必要となります。下記の注意をご参照ください。

操作部

※洗面器なしの場合は、洗面器部補強は不要です

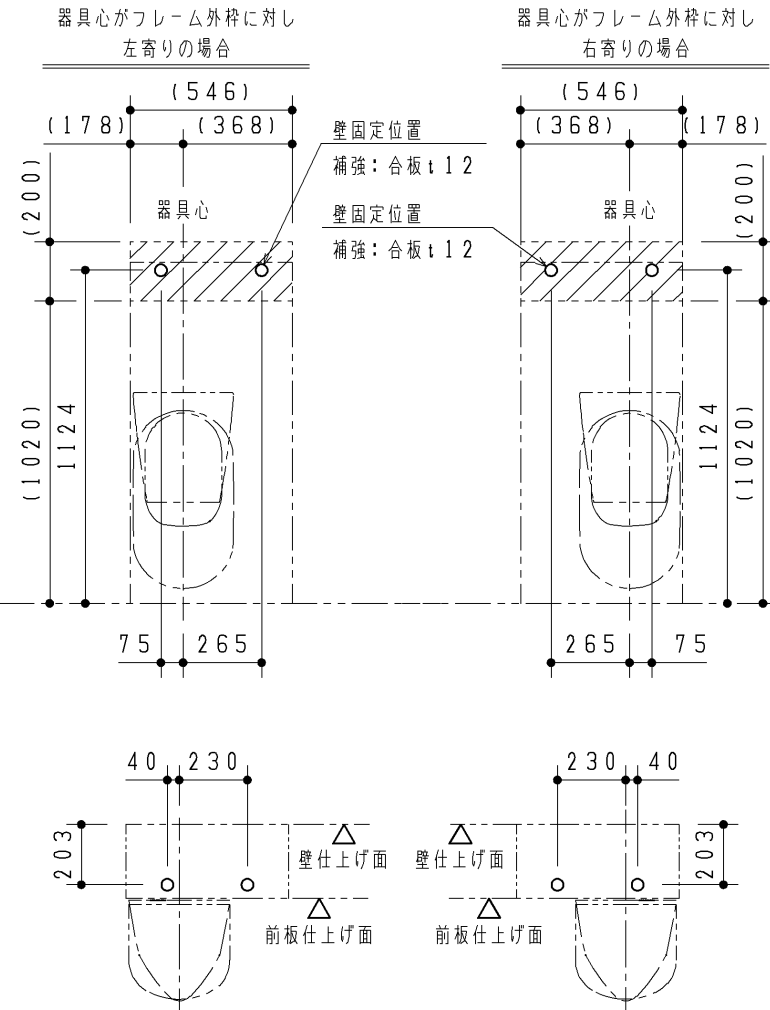


大便器部

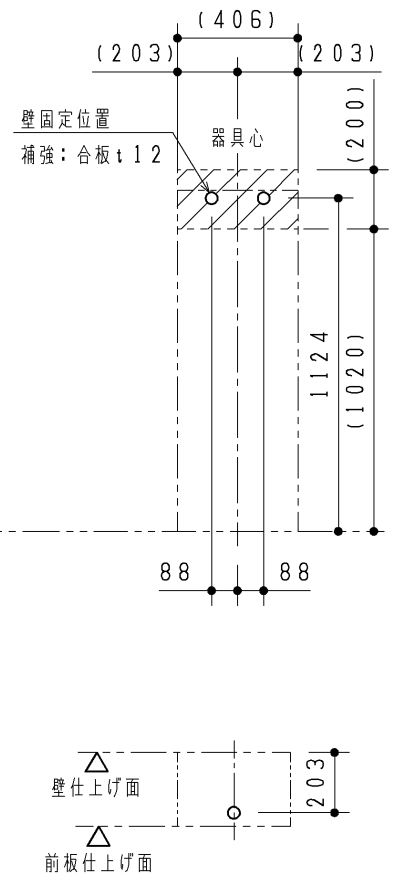


※大便器、排水ソケットの床固定位置は右下図を参照ください。

汚物流し部・幼児用小便器部



ベビーチェア・ボード部



注：フレームの壁・床固定位置は、上図に示す○部になります。
 下地別の壁固定部材を表に示します。
 壁下地がLGS+耐水合板の場合、JAS規格相当の耐水合板を使用してください。
 (フレーム)

| 壁下地 | 壁固定部材 | |
|----------|---------------------------------------|----|
| コンクリート | 樹脂プラグ(タッピンねじφ4.5~φ6.2用) 下穴φ8、深さ:55 | 同梱 |
| LGS+耐水合板 | トラスタッピンねじ φ5×50 | 同梱 |

(L型手すり: 上部固定4点)

| 壁下地 | 壁固定部材 | |
|-----------------------|----------------------------|----|
| コンクリート (仕上厚10mm以内) | アンカーボルトM6×85 下穴φ6、深さ:85 | 同梱 |
| LGS+耐水合板 | コーチねじ φ6×70 | 同梱 |

(フレーム)

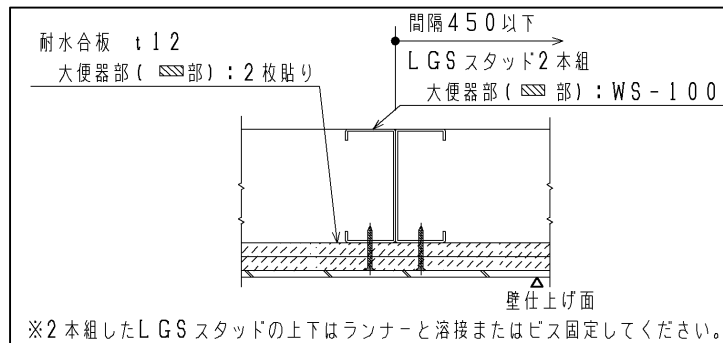
| 床下地 | 床固定部材 | |
|-----------------------|-------------------------------|----|
| コンクリート (仕上厚10mm以内) | 樹脂プラグφ4.5~φ6.2用 下穴φ8、深さ:55 | 同梱 |

注：床固定位置は、右図に示す●、○部になります。
 (大便器、排水ソケット)

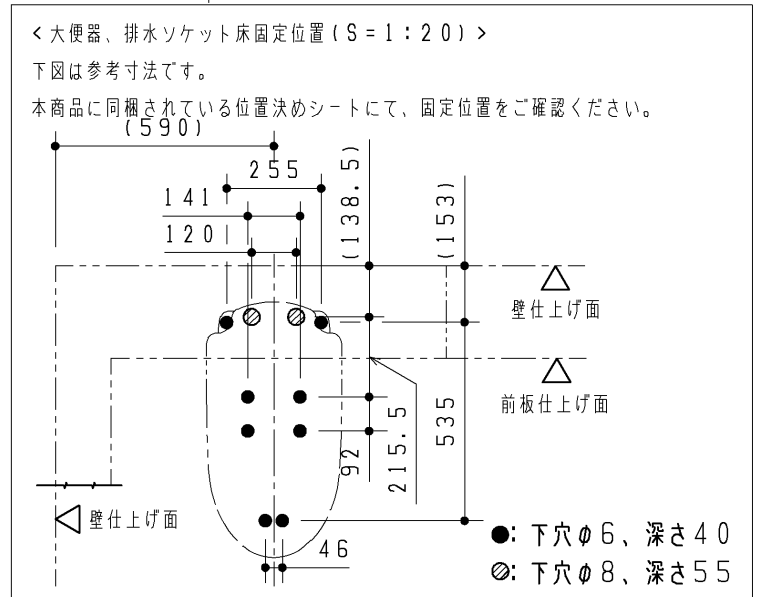
| 床下地 | 床固定部材 | |
|-----------------------|-------------------------------|----|
| コンクリート (仕上厚10mm以内) | 樹脂プラグφ3.5~φ5.1用 下穴φ6、深さ:40 | 同梱 |
| | 樹脂プラグφ4.5~φ6.2用 下穴φ8、深さ:55 | 同梱 |

注：壁下地がLGSの場合、フレームが強固に固定できるよう
 あらかじめ壁に下記の補強をご用意ください。
 斜線部、及び 斜線部を含めた十分に広い範囲を補強してください。
 (斜線部は必要最小限の貼り付け目安を示しています。)

※壁がLGS(H=4mm以下)の場合の補強方法



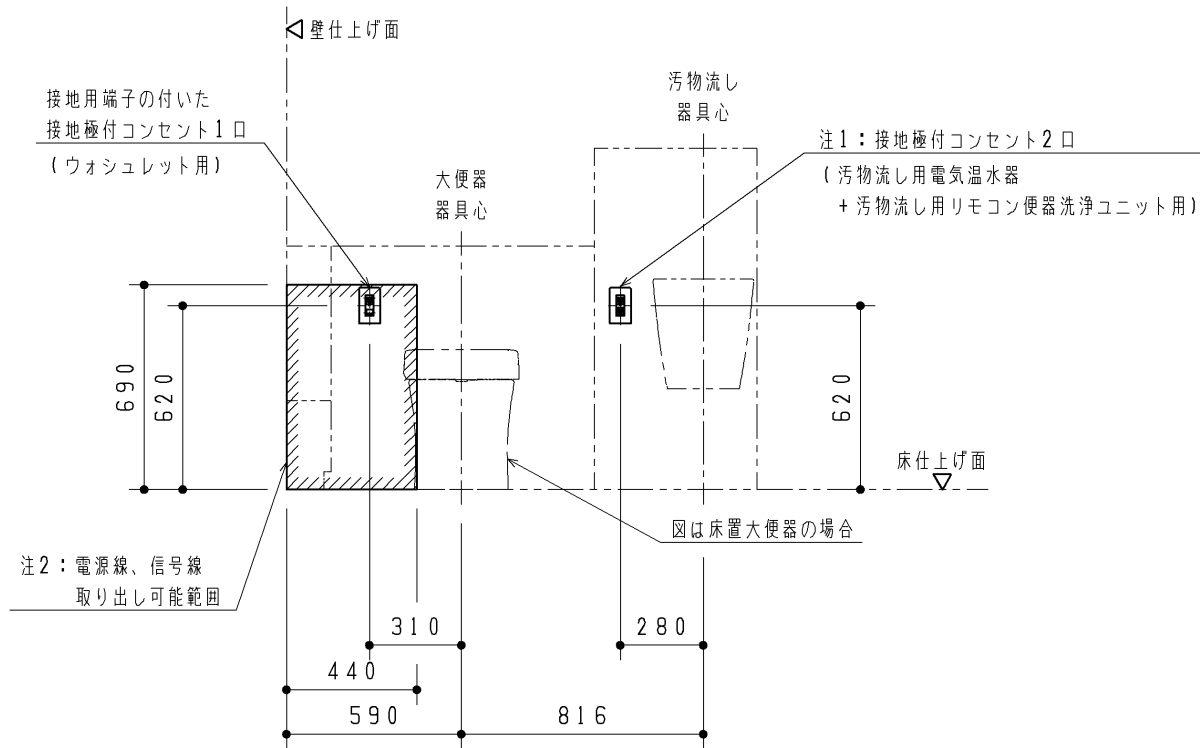
※2本組したLGSスタッドの上下はランナーと溶接またはビス固定してください。
 注1：壁下地がLGSの場合、耐水合板t12を2枚
 またはt24を1枚貼りしてください。



| | | | | |
|-------------|-------------|----------------|------------|---|
| TOTO | | 第三角法 | 単位 mm | 名称 コンパクト・バリアフリートイレバック 事前施工情報 (床置き大便器/左勝手) |
| 製図 佐藤 | 検図 野村 吉田 | 日付 25.05.28 | 尺度 1:25 | 品番 UAD*Z**L*****B |
| 備考 | | | | 図番 K-UAD=Z=LB |

事前施工情報 (電気工事)

大便器部、汚物流し部

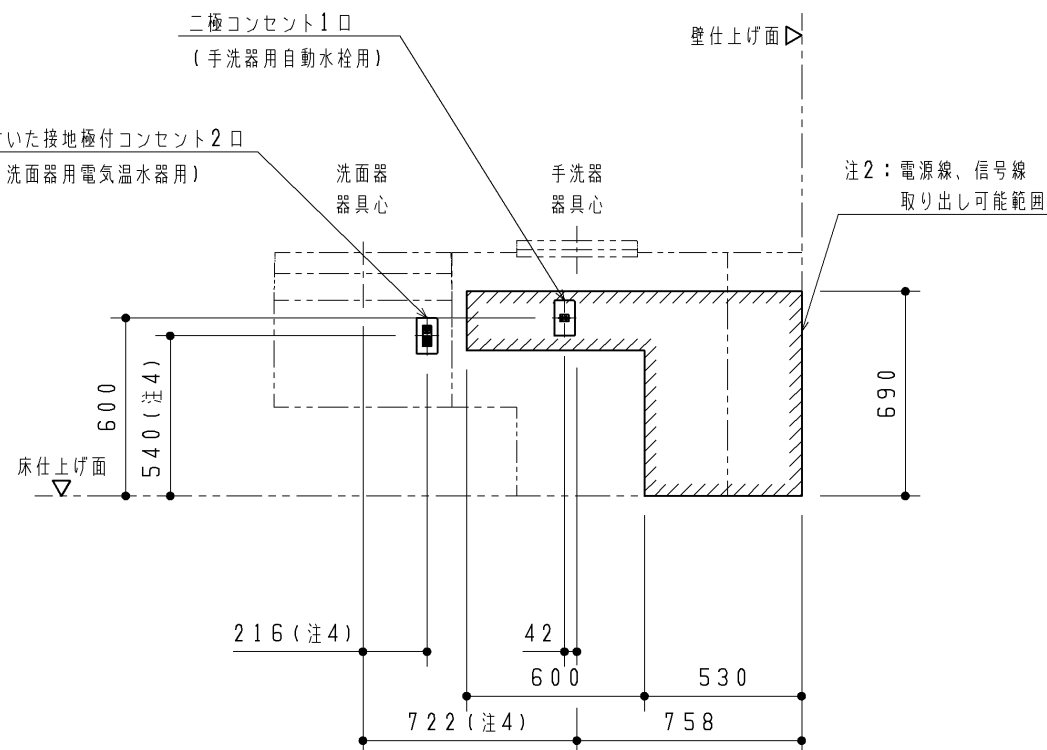


注: 各製品の消費電力を確認の上、電気工事を行ってください。部材は現場手配となります。
注: 内蔵器具・フレームと干渉するため、必ず埋込コンセントを準備してください。(露出コンセントは設置不可)

- 注1: 電気温水器なしの場合は、二極コンセント1口になります。
注2: は呼び出しボタン用電源線の取り出し可能範囲を示します。
注3: 洗面器、手洗器ありの場合を図示しています。
洗面器、手洗器なしを選択した場合はコンセントは不要です。
注4: 手洗器なしを選択した場合でも、洗面器部のコンセント位置は手洗器ありの場合と同じです。

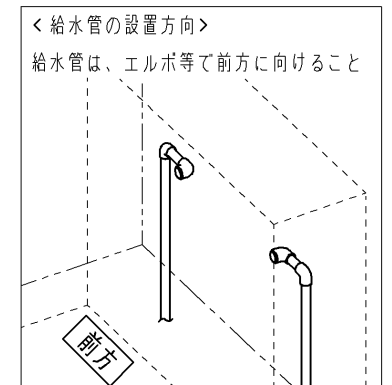
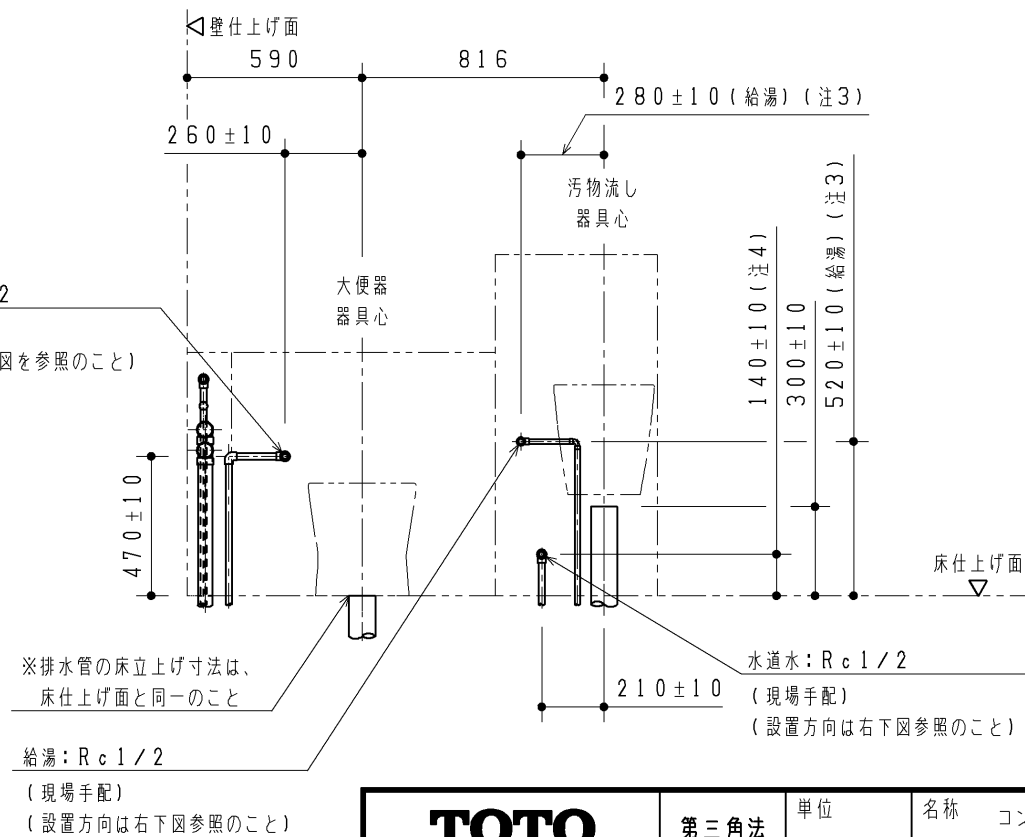
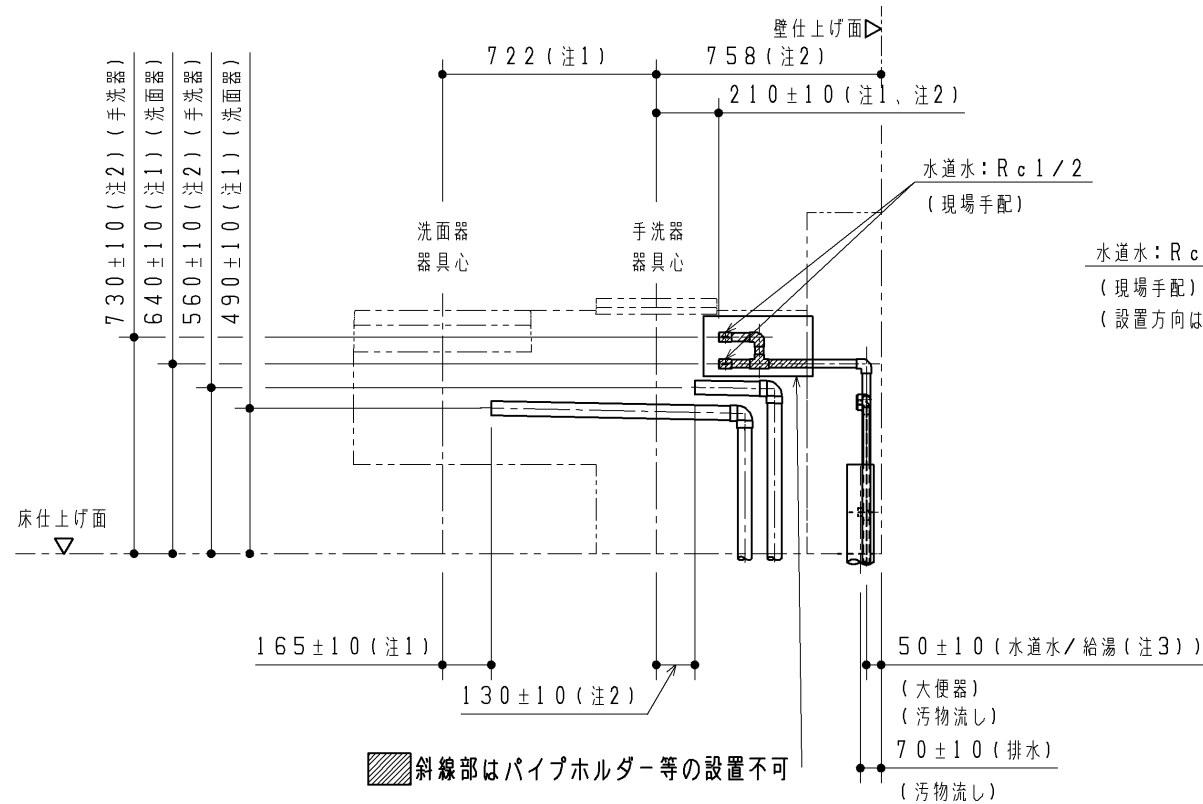
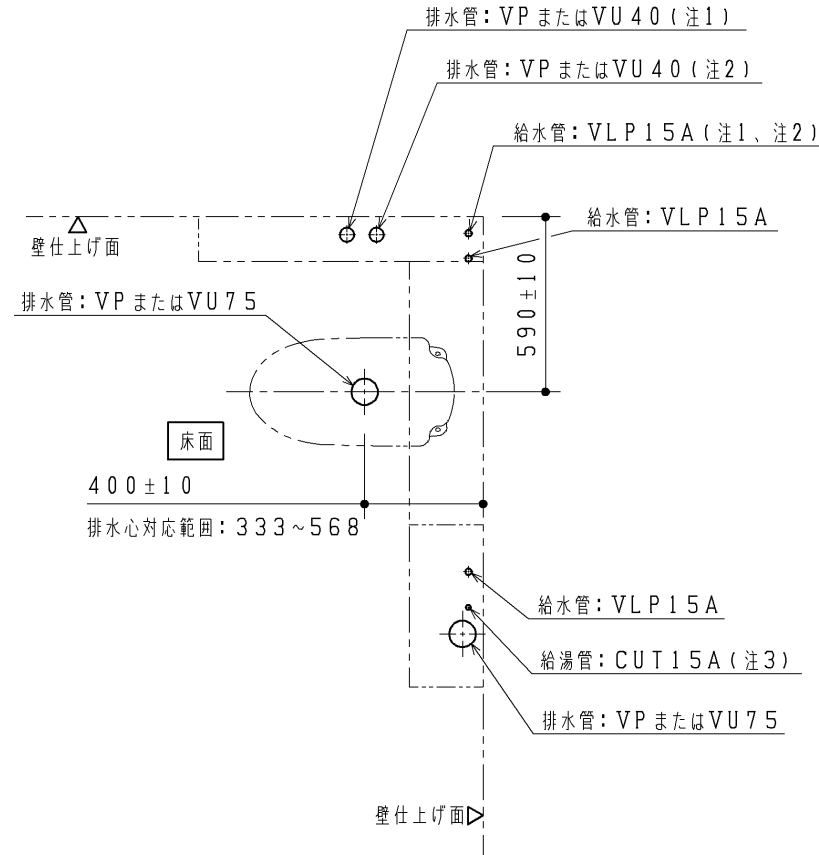
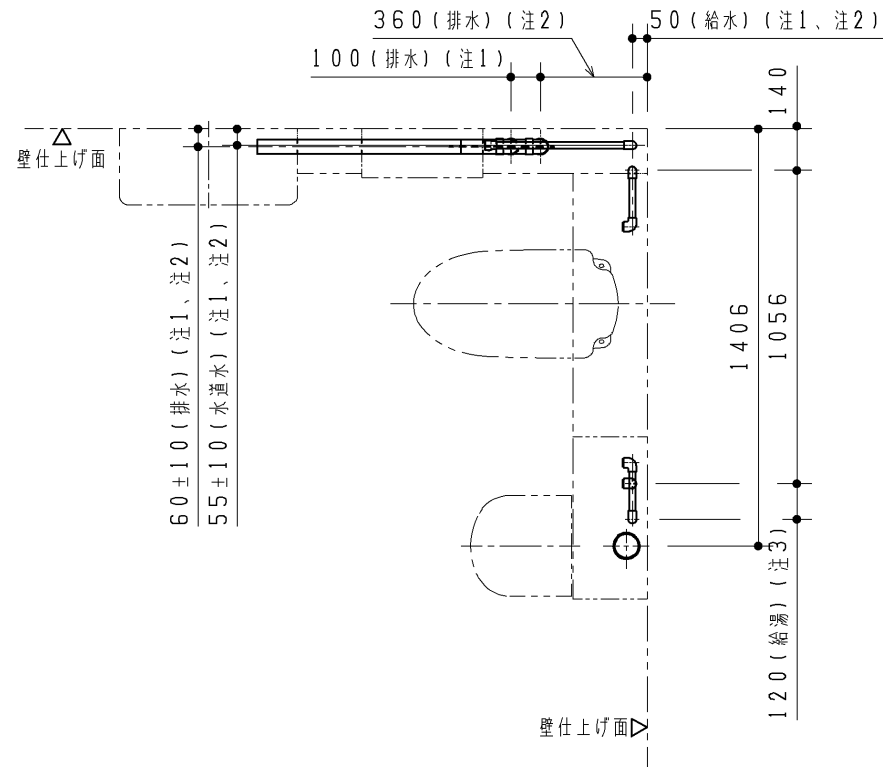
| 器具種類 | 電源 | 定格消費電力 | 備考 |
|-----------------------|----------------|-------------------|------------------------------|
| 汚物流し用 リモコン便器洗浄ユニット | AC100V 50/60Hz | 常時1W 駆動時30W | ACアダプター電源コードの長さ: 1.9m |
| ウォシュレット(アプリコット) | AC100V 50/60Hz | 1260W | 電源コードの長さ: 1.0m |
| 汚物流し用電気温水器 | AC100V 50/60Hz | 600W | 電源コードの長さ: 0.7m |
| 洗面器用電気温水器 | AC100V 50/60Hz | 505W | 電源コードの長さ: 1.0m、アース線の長さ: 1.0m |
| 手洗器用自動水栓 | AC100V 50/60Hz | 常時0.4W 作動時0.6W | 電源コードの長さ: 0.75m |
| 洗面器用自動水栓 | AC100V 50/60Hz | 常時0.4W 作動時0.6W | 電源コードの長さ: 0.75m |

操作系部・洗面器部 (注3)



| | | | | |
|-------------|----------------|----------------|------------|---|
| TOTO | | 第三角法 | 単位 mm | 名称 コンパクト・バリアフリートイレパック 事前施工情報 (左勝手/汚物流しあり) |
| 製図 佐藤 | 検図 野村 吉田 | 日付 25.05.28 | 尺度 1:25 | 品番 UADA*2*L*****B |
| 備考 | | | | 図番 E-UADA=2=L==B |

事前施工情報 (配管立ち上げ位置)



注: 給水は図に示す位置に末端Rc1/2で準備してください

| 洗面器 | 手洗器 | 汚物流し用電気温水器 | Rc1/2 |
|-----|-----|------------|-------|
| あり | あり | あり | 4ヶ所 |
| あり | あり | - | 5ヶ所 |
| あり | - | あり | 3ヶ所 |
| あり | - | - | 4ヶ所 |
| - | あり | あり | 3ヶ所 |
| - | あり | - | 4ヶ所 |
| - | - | あり | 2ヶ所 |
| - | - | - | 3ヶ所 |

注: VP75またはVU75排水管は順勾配1/100を、VP40またはVU40排水管は順勾配1/50を確実に確保してください。ライニング内に通気管を通すことができませんので、排水はそれぞれ各個抜きにて準備してください。

注: 末端は必ず異種金属接続用継手を使用してください。

注: 配管は躯体壁などに確実に固定してください。

注: 給水最低必要水圧0.05MPa (流動時)、最高水圧0.75MPa (静止時)

注: 左図と異なる位置から配管を立ち上げる場合は、「配管取り出し可能範囲」を参考にしてください。

また、寸法詳細及び配管の取り回しに関しては、「フレーム詳細図」を参照の上、内蔵器具、フレームと干渉しないよう注意してください。

<必ずご確認ください>

注1: 洗面器ありを選択した場合のみ。

手洗器の有無によらず、洗面器の設置位置、給排水立ち上げ位置は同じです。

注2: 手洗器ありを選択した場合のみ。

注3: 電気温水器なしの場合のみ。

注4: 電気温水器なしの場合は200±10です。

※排水管の床立ち上げ寸法は、床仕上げ面と同一のこと


給湯: Rc1/2 (現場手配) (設置方向は右下図参照のこと)


| | | | | |
|-------------|-------------|----------------|------------|---|
| TOTO | | 第三角法 | 単位 mm | 名称 コンパクト・バリアフリートイレパック 事前施工情報 (左勝手/床置き/汚物流しあり/水道水) |
| 製図 佐藤 | 検図 野村 吉田 | 日付 25.05.28 | 尺度 1:25 | 品番 UADAZ2*L1*****B |
| 備考 | | | | 図番 H-UADAZ2=L1==B |

事前施工情報 (配管取り出し可能範囲)

◆本図はフレームや内蔵物に配管外形が干渉せずに取り出せる、床面・壁面の範囲を示します。

図に示す範囲以外は配管が取り出せませんので、注意してください。

【給水管】 : 給水管の外形寸法(保温含む)が納まる範囲を示します。

【排水管】 : 排水管の外形寸法が納まる範囲を示します。

※排水管は順勾配を確実に確保してください。

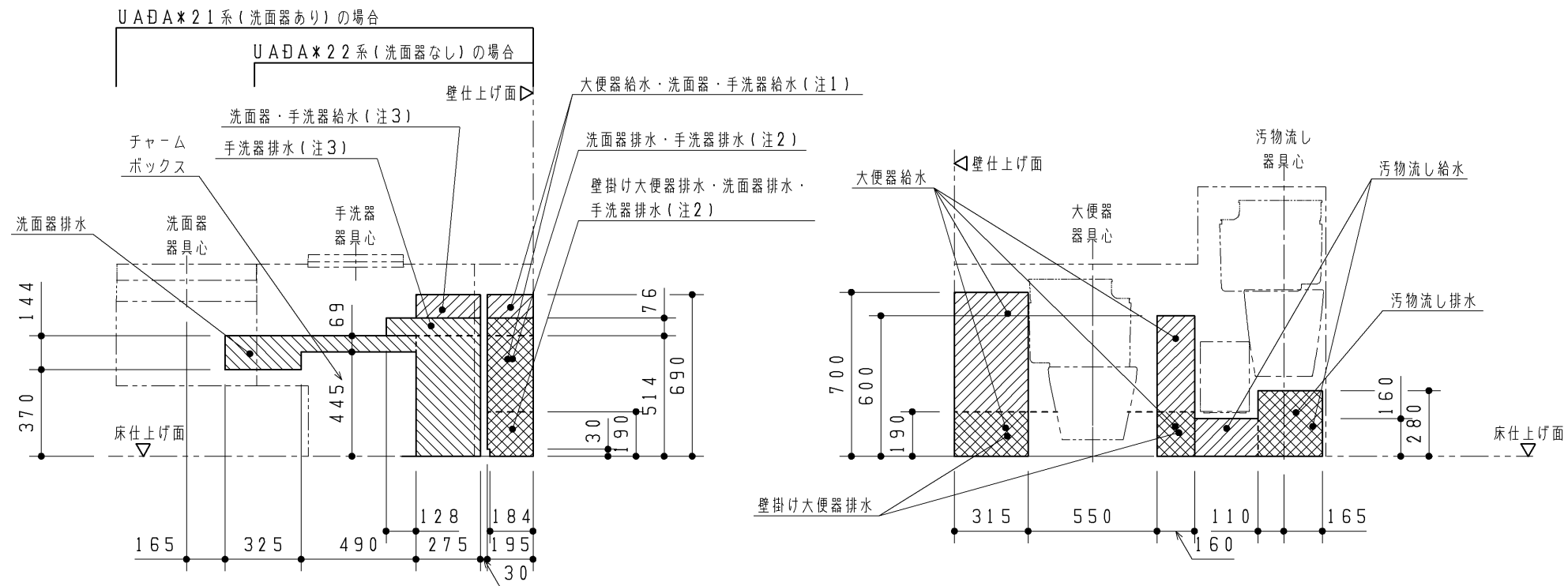
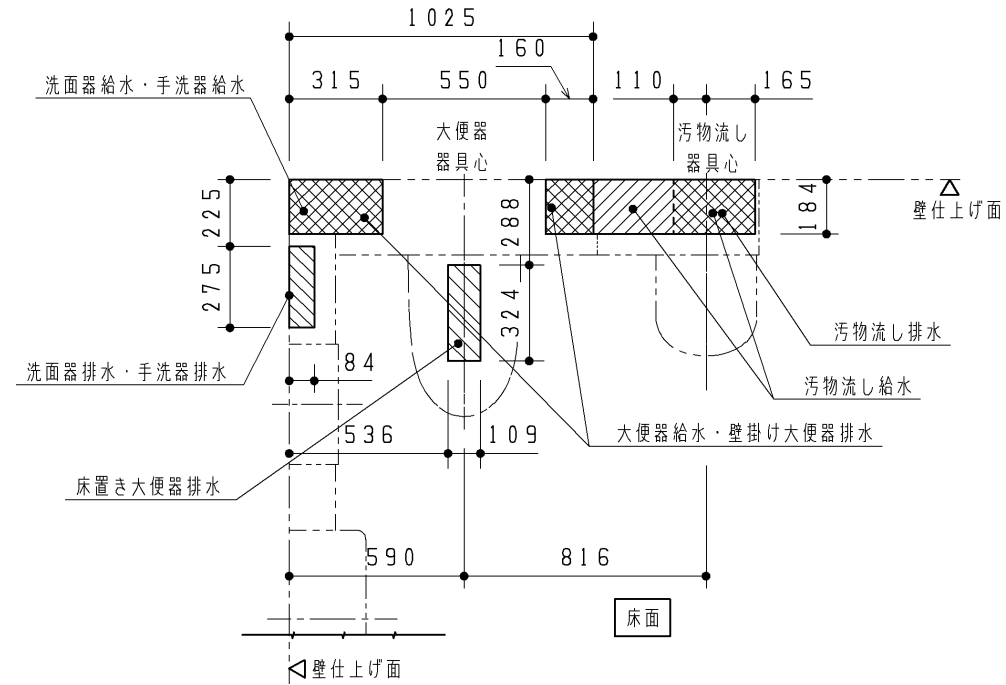
大便器・汚物流し: 1/100

洗面器・手洗器: 1/50

注1: 手洗器なしの場合は、大便器給水範囲になります。

注2: 手洗器なしの場合は、大便器排水範囲になります。

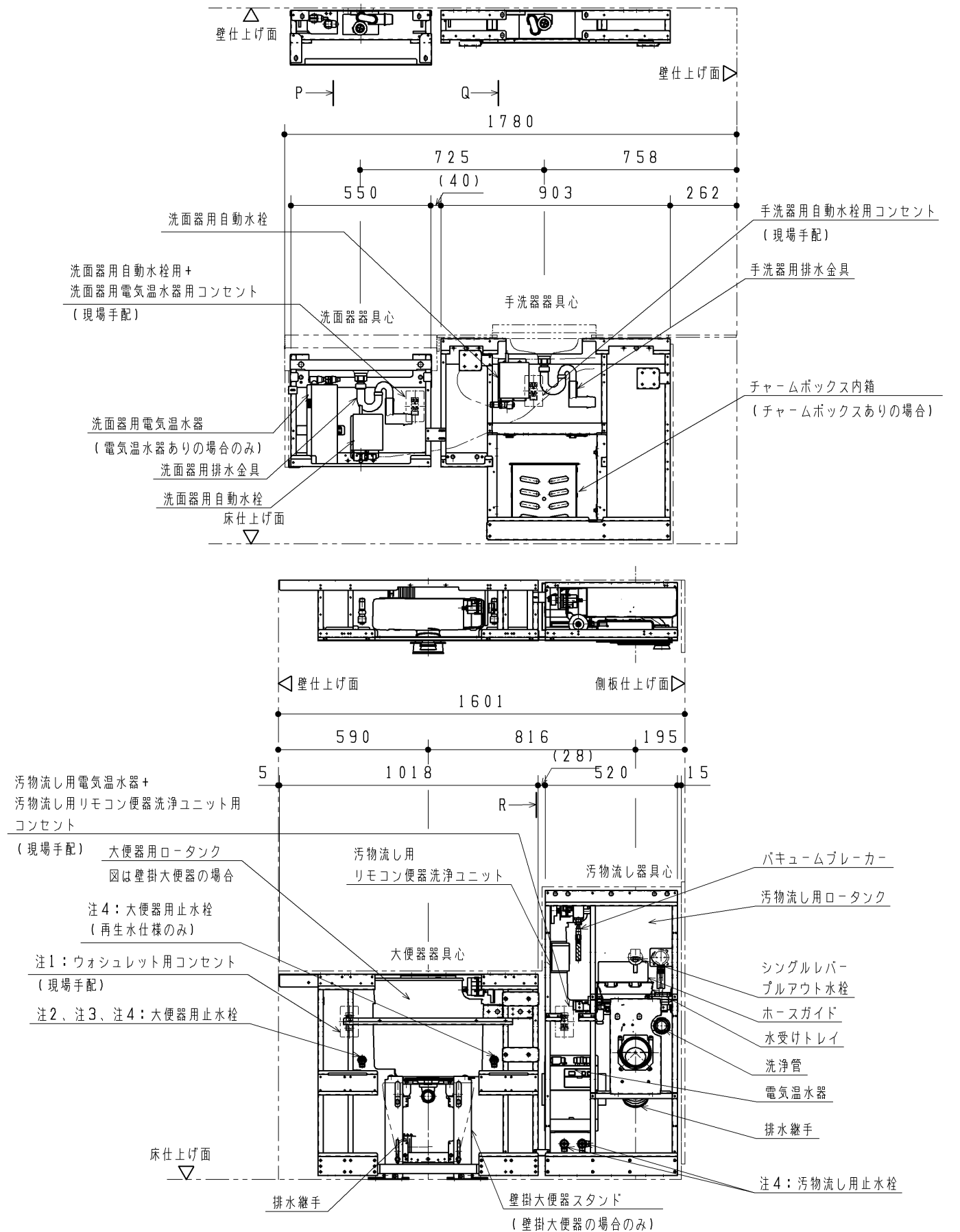
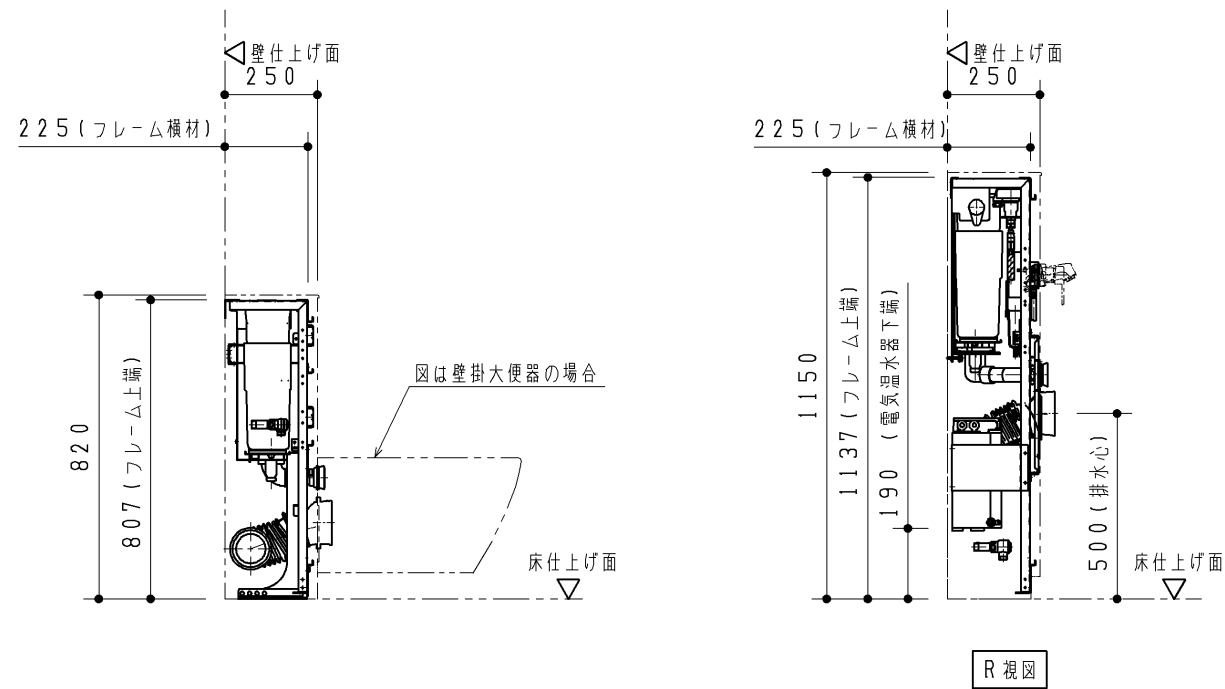
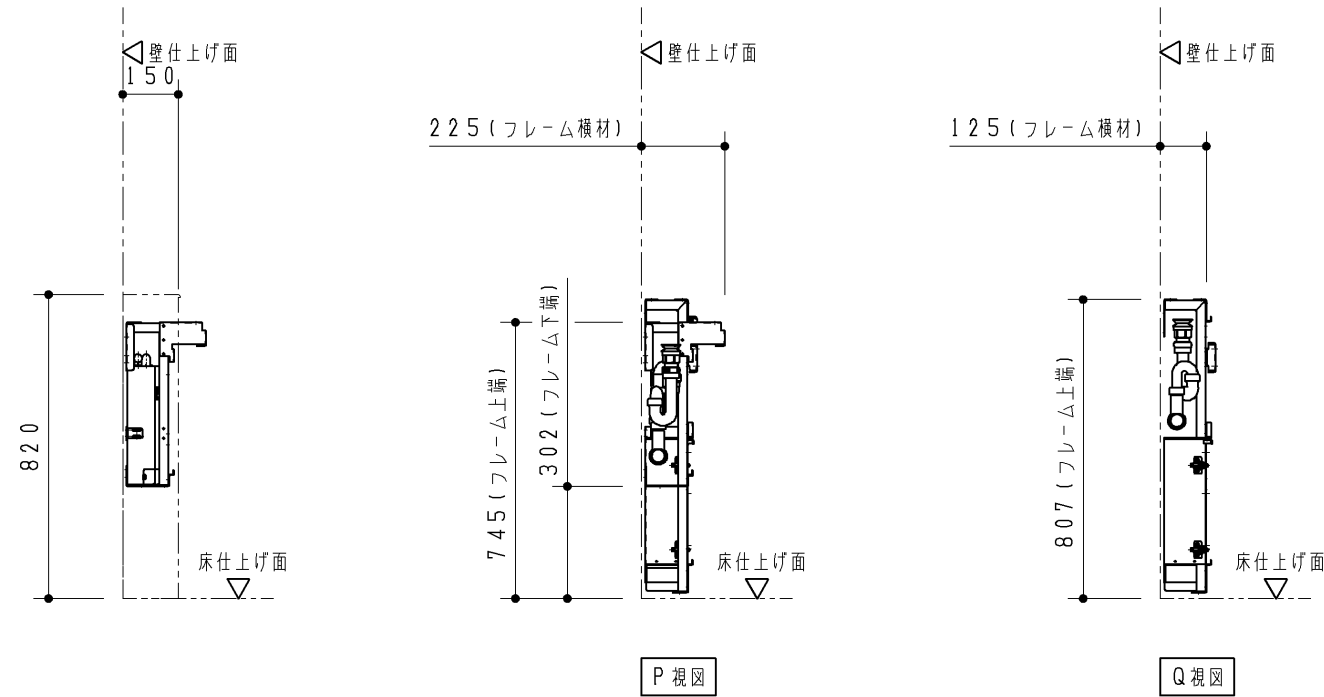
注3: 手洗器なしの場合は、洗面器給水範囲になります。



| | | | | |
|-------------|-------------|----------------|------------|---|
| TOTO | | 第三角法 | 単位 mm | 名称 コンパクト・バリアフリートイレパック 事前施工情報 (左勝手/汚物流しあり) |
| 製図 佐藤 | 検図 野村 吉田 | 日付 25.05.28 | 尺度 1:25 | 品番 UADA*2*L*****B |
| 備考 | | | | 図番 H-UADA=2=L===B |

フレーム詳細図

- 注1：詳細は「電気工事」をご確認ください。
 - 注2：ウォシュレット分岐金具が接続されます。
 - 注3：パウチレびん洗浄水栓付背もたれありの場合は、分岐金具が接続されます。
 - 注4：詳細位置は「配管立ち上げ位置」をご確認ください。
- ※洗面器なしの場合、洗面器部ケーシングはありません。



| | | | | |
|-------------|-------------|----------------|------------|---|
| TOTO | | 第三角法 | 単位 mm | 名称 コンパクト・バリアフリートイレパック フレーム詳細図 (汚物流し/左勝手/汚物流し電温あり) |
| 製図 佐藤 | 検図 野村 吉田 | 日付 25.05.28 | 尺度 1:20 | 品番 UADA*2*L***D/S***B |
| 備考 | | | | 図番 T-UADA=2=L==DB |