

■品番体系

品番例：UADB K32R1A2ANN1W ①②③④⑤⑥⑦⑧⑨⑩⑪⑫					
① 大便器	K：壁掛け Y：床置き				
② 空間プラン	側板あり	側板なし	ベビーチェア・ フィッティングボード	幼児用小便器	汚物流し
	3	-	●	-	-
	4(開口1750未満)	B(開口1750未満)	-	●	-
	5(開口1750以上)	-	-	●	-
	6	C	●	-	●
	7	D	-	●	●
	8	E	●	●	-
	9	F	●	●	●
③ 洗面器	1：あり 2：なし				
④ 勝手	R：右勝手 L：左勝手				
⑤ 使用水質	1：水道水 2：再生水				
⑥ 手洗器 チャーム ボックス		手洗器	チャームボックス		
	A	あり	あり		
	B	なし	あり		
	C	あり	なし		
	D	なし	なし		
⑦ 水石けん 入れ	1：あり 2：なし				
⑧ 背もたれ	A：背もたれ(ソフトタイプ) B：パウチ・しびん洗浄水栓付背もたれ(ソフトタイプ)				
⑨ 汚物流し用 電気温水器	D：あり S：あり(おまかせ節電機能付き) N：なし(サーモスタット仕様)				
⑩ 洗面器 電気温水器	D：あり N：なし				
⑪ 停電用 洗浄レバー	1：あり 2：なし				
⑫ 手すりカラー	W：ホワイト B：ディープブルー				

■カラー表

器具(カラー)	
陶器 (ホワイト)	ベビーチェア (ホワイト)
洗浄ボタン プレート(シルバー)	ベビーチェア用背もたれ(ホワイト)
固定式背もたれ (ホワイト)	フィッティングボード(ホワイト)
パウチ・しびん洗浄水栓付背もたれ(スマイルベージュ)	前板 (ピュロウームホワイト)
紙巻器 (シルバー)	甲板 (プリムウォームホワイト)
手洗器・洗面器 (ホワイト)	側板 (ホワイト)

■電源と定格消費電力

器具	電源	定格消費電力
汚物流し部電気温水器	AC100V 50/60Hz	600W
汚物流し部リモコン便器洗浄ユニット		常時1W/駆動時30W
手洗器部/洗面器部水栓		常時0.4W/駆動時0.6W
洗面器部電気温水器		505W

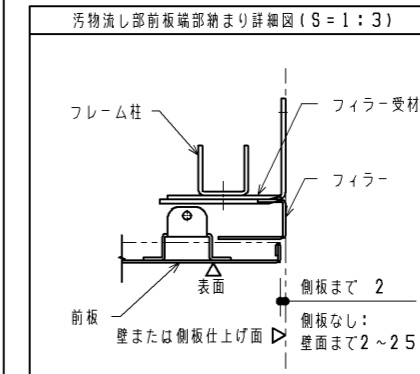
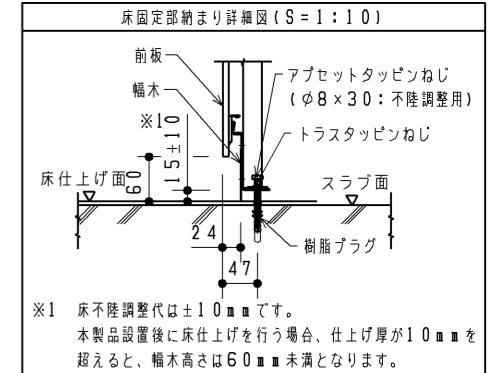
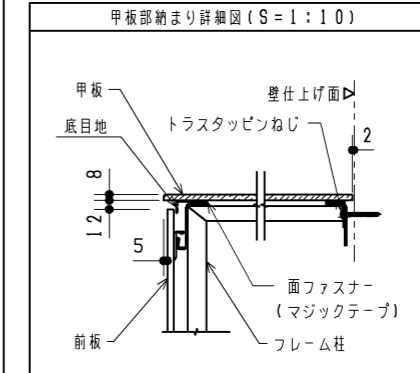
■器具仕様表と数量

ユニット	器具	仕様	数量
大便器部	壁掛大便器	壁掛壁排水大便器 トルネード洗浄 便器標準洗浄水量4.8L	1 ※1
	床置大便器	床置壁排水大便器 トルネード洗浄 便器標準洗浄水量4.8L	1 ※1
	ロータンク	防露タンク：樹脂製 一般地用 給水管径15A	1
	洗浄ボタン	タッチスイッチ式	1
	固定式背もたれ	ソフトタイプ 発泡ウレタン製	1 ※1
	パウチ・しびん洗浄 水栓付背もたれ	ソフトタイプ 発泡ウレタン製	1 ※1
	腰掛便器用可動式手すり	はね上げタイプ ロック付 樹脂被覆タイプ	1
	排水管継手	VPまたはVU75用	1
	汚物流し部	汚物流し	壁掛壁排水汚物流し 標準洗浄水量4.8L
ロータンク		防露タンク：樹脂製 一般地用 給水管径15A	1
洗浄ボタン		タッチスイッチ式	1
リモコン便器洗浄ユニット		ABS樹脂製	1
水栓		シングルレバープルアウト水栓	1
紙巻器		ワンハンドカット機能付 ワンタッチ機能付	1
電気温水器 ※2		先止め式 容量：約3L 出湯温度約36℃ 目安温度：約33~38℃ (給水温度15℃の時) REWF03型	1 ※1
水石けん入れ		横形水石けん入れ 容量：0.25L	1 ※1
鏡		ステンレス(鏡面仕上げ) サイズ：180×190	1 ※1
排水管継手		スリッピン式 VPまたはVU75用	1
操作系部	手洗器	人工大理石製(不飽和ポリエステル系樹脂)	1 ※1
	自動水栓	「アクアオート」	1 ※1
	腰掛便器用手すり	固定式L形 樹脂被覆タイプ	1
	紙巻器	ワンハンドカット機能付 ワンタッチ機能付	2
	チャームボックス	ライニング埋め込み 容量6L (中箱：ポリプロピレン樹脂 色：グレー)	1 ※1
洗面器部	洗面器	人工大理石製(不飽和ポリエステル系樹脂)	1 ※1
	自動水栓	「アクアオート」	1 ※1
	電気温水器 ※3	元止め式 容量：約1L 出湯温度約38℃ 温度範囲約27~42℃ RE01型	1 ※1
	水石けん入れ	立形水石けん入れ 容量：0.25L	1 ※1
ベビーチェア ・ボード部	ベビーチェア	樹脂製 使用上限重量：30kgまで	1 ※1
	ベビーチェア用背もたれ	ソフトタイプ 発泡ウレタン製	1 ※1
	フィッティングボード	樹脂製 使用上限重量：100kgまで	1 ※1
幼児用 小便器部	小便器	スプレッター洗浄 壁掛式 トラップ付 壁排水 便器標準洗浄水量：約3L	1 ※1
	フラッシュバルブ	小便器用	1 ※1
	フランジ	Pシール VPまたはVU50対応	1 ※1
ライニ ング	前板	塩ビ鋼板	一式
	甲板	人工大理石(アクリル系樹脂)	一式
	幅木	ステンレス(ヘアライン仕上げ)	一式
	設置フレーム	溶融亜鉛めっき鋼板	一式
	側板	MDF製 取付金具同梱	一式

※非常用呼び出しボタンのための開口があります。ふさぎプレート付。
 ※1 各器具は品番を選択した場合に該当します。
 ※2 出湯温度ダイヤルで出湯温度を調整できます。
 ※3 タンク内の水温が約28℃以下の場合に、自動的にヒーター電源が入る仕様です。給水温度やタンク内の水温が高い場合は電源が入りません。

■使用条件

器具	使用水質	最低必要水圧(流動時)	最高水圧(静止時)
大便器部/汚物流し部 ロータンク	再生水 水道水	0.05MPa	0.75MPa
汚物流し部電気温水器	水道水	0.05MPa	0.75MPa
洗面器部電気温水器	水道水	0.05MPa	0.75MPa
洗面器部/手洗器部水栓	水道水	0.05MPa	0.75MPa
幼児用小便器部 フラッシュバルブ	再生水 水道水	0.07MPa	0.75MPa



■現場手配部材

- ※下記部材は製品に含まれておりません。別途現場にてご用意ください。
- ・ウォシュレットTCF5840AUP#NW1/TCF5553AUPR#NW1
- ・洗面器用鏡
- ・配管部材
- ・コンセント部材
- ・非常用呼び出しボタン(2個)

■工期事前確認

- ・本商品は器具点数が多いため、施工にあたっては十分な工期を確保して頂き、施工説明書を確認し施工計画を立案してください。

■使用上のご注意

- ・ライニングに水がかからないようにしてください。(ライニング内には、電気部品が入っており、火災や感電・故障の原因になります。また、前板やフレームなどの腐食につながります。)
- ・ウォシュレット、ウォシュレットリモコン、洗浄ボタンには水をかけないでください。(火災や感電・故障の原因となります。)
- ・手すり、背もたれ、紙巻器には水をかけないでください。(可動手すりの場合は作動不良につながります。また、部材や下地が腐食することで商品が脱落し、けがや重大事故につながる恐れがあります。)

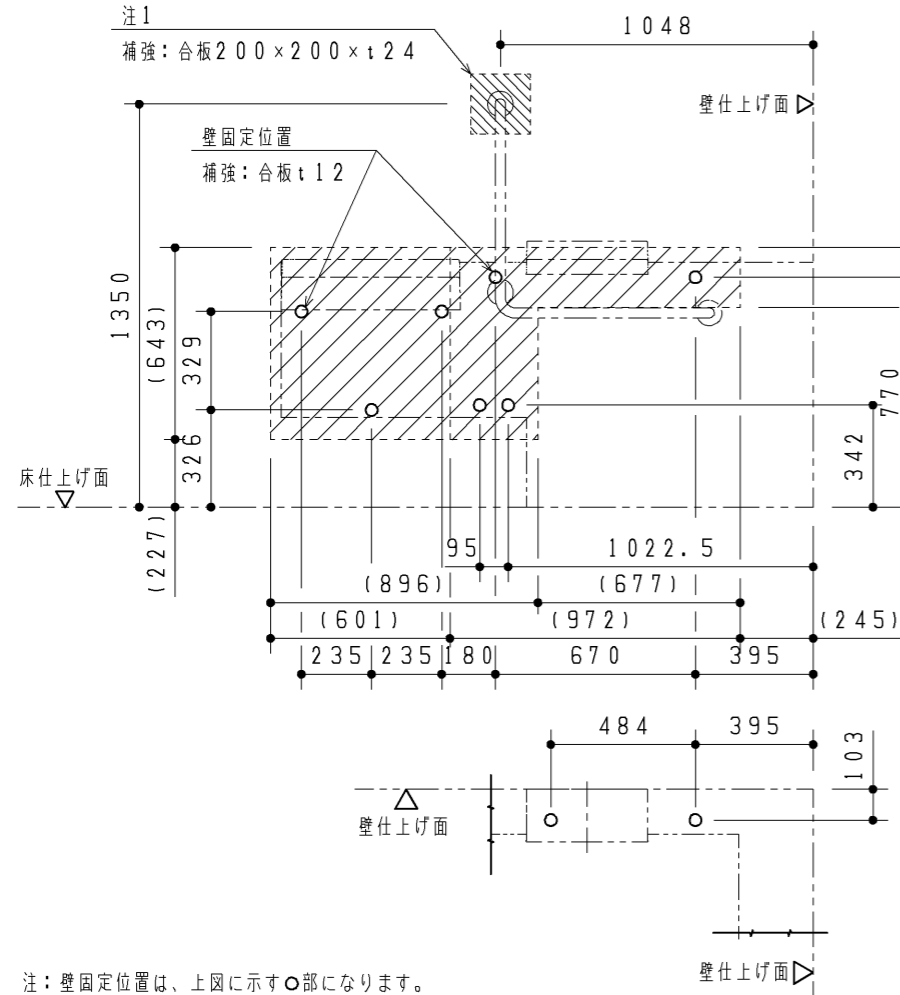
TOTO		単位 mm	名称	コンパクト多機能トイレバック 乳幼児連れ対応セット
製図 金子	検図 高垣	日付 17.12.15	品番	UADB*****
備考			図番	S-UADB

事前施工情報 (壁・床固定)

※器具心の寸法は「外觀図」を参照ください。
 ※壁固定位置には補強が必要となります。下記の注意をご参照ください。

操作系部

※洗面器なしの場合は、洗面器部補強は不要です



注：壁固定位置は、上図に示す○部になります。
 下地別の壁固定部材を下表に示します。
 壁下地がLGS+耐水合板の場合、JAS規格相当の耐水合板を使用してください。
 (フレーム)

壁下地	壁固定部材	
コンクリート	樹脂プラグ(タッピンねじφ4.5~φ6.2用) 下穴φ8、深さ:55	同梱
LGS+耐水合板	トラスタッピンねじ φ5×50	同梱

(L型手すり:上部固定4点)

壁下地	壁固定部材	
コンクリート (仕上厚10mm以内)	アンカーボルトM6×85 下穴φ6、深さ:85	同梱
LGS+耐水合板	コーチねじ φ6×70	同梱

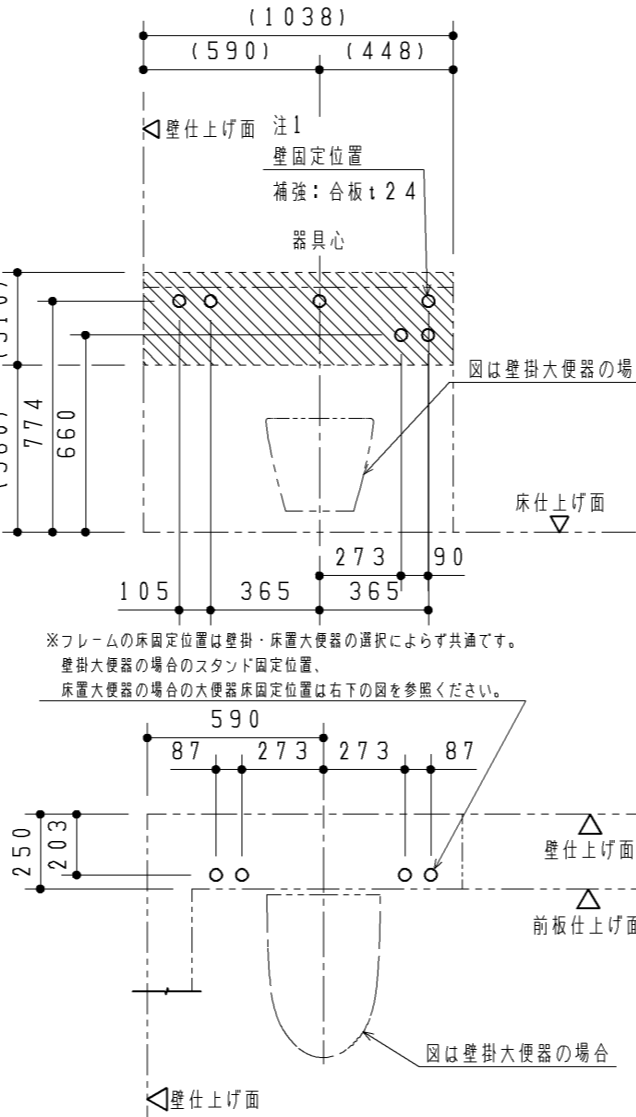
注：大便器が壁掛けタイプの場合(◎:大便器スタンド床固定位置)
 (大便器)

床下地	床固定部材	
床コンクリート仕様 圧縮強度20.6MPa以上 鉄筋のふり厚50mm以上 養生期間28日以上 (アンカー施工時)	M12アンカーボルト 下穴φ12.5、深さ:50mm以上	同梱
仕上厚60mm以内		

注：大便器が床置きタイプの場合(●:大便器床固定位置)
 (大便器)

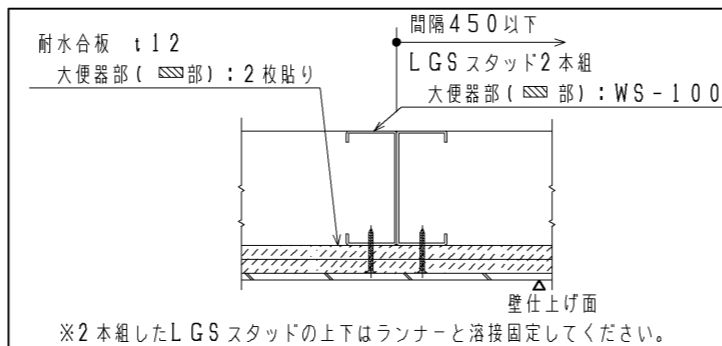
床下地	床固定部材	
コンクリート (仕上厚10mm以内)	樹脂プラグφ4.5~φ6.2用 下穴φ8、深さ:55	同梱

大便器部



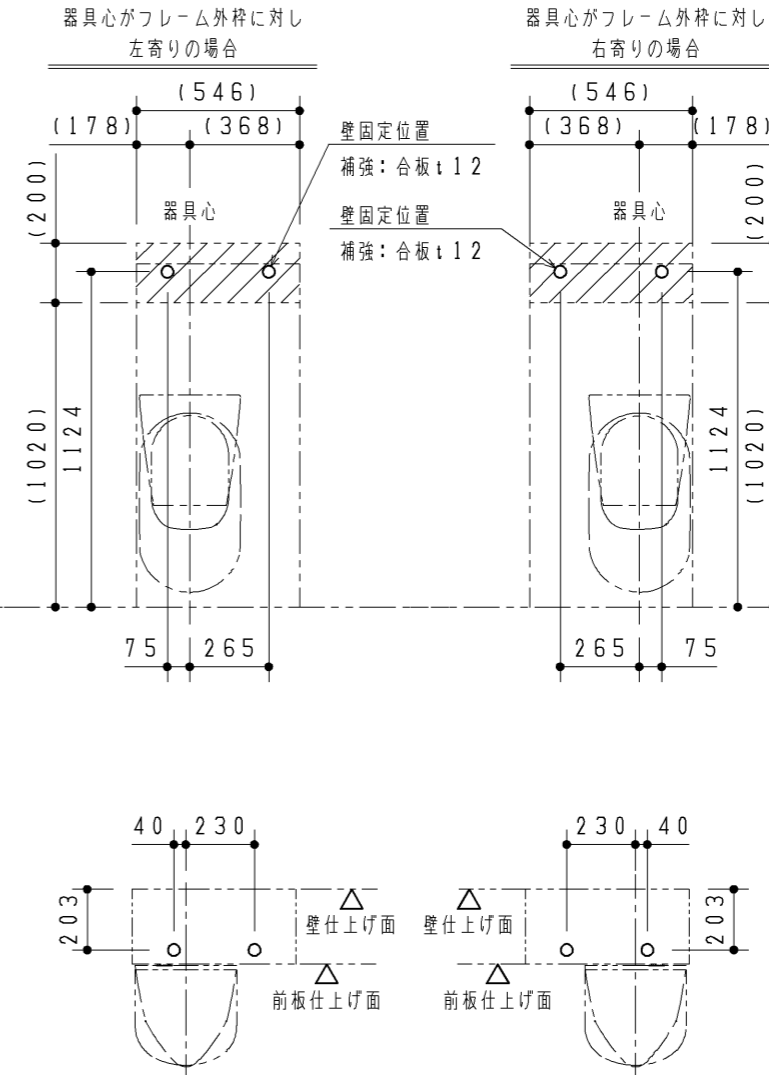
※フレームの床固定位置は壁掛・床置大便器の選択によらず共通です。
 壁掛大便器の場合のスタンド固定位置、
 床置大便器の場合の大便器床固定位置は右下の図を参照ください。

注：壁下地がLGSの場合、フレームが強固に固定できるよう
 あらかじめ壁に下記の補強をご用意ください。
 ◎部、及び◎部を含めた十分に広い範囲を補強してください。
 (斜線部は必要最小限の貼り付け目安を示しています。)
 ≪壁がLGS(H=4m以下)の場合の補強方法≫

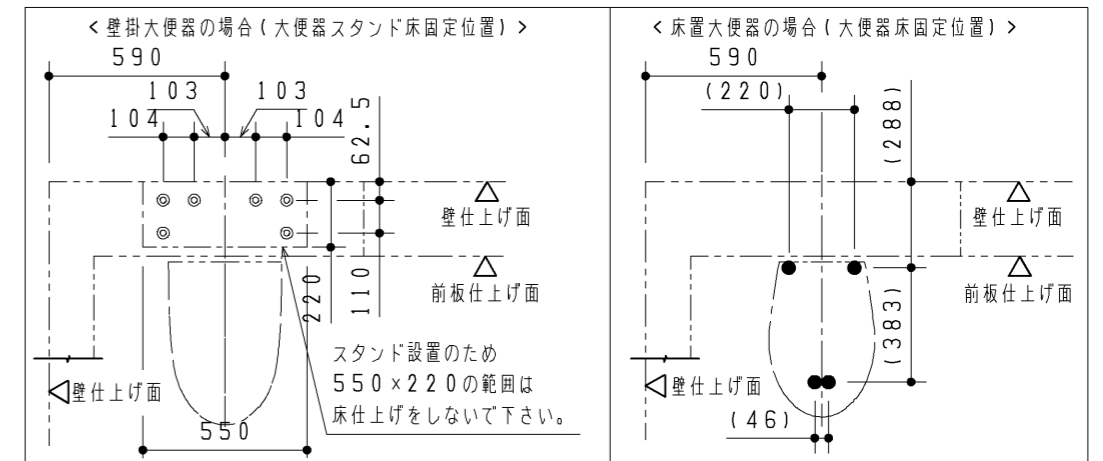
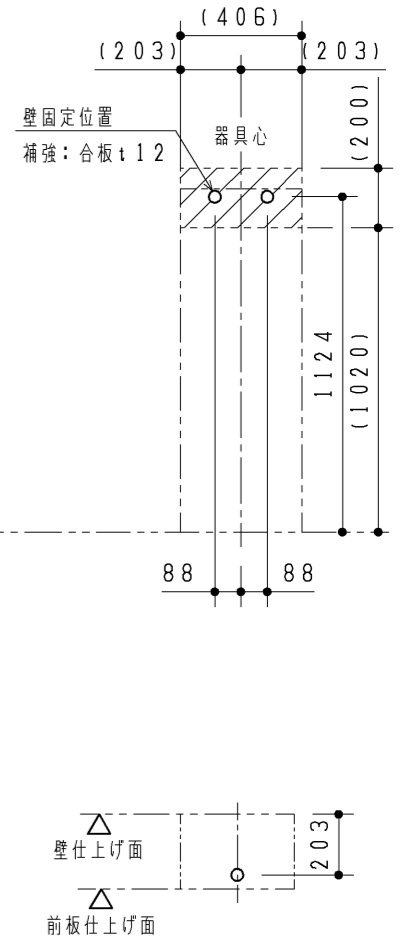


注1：壁下地がLGSの場合、耐水合板t12を2枚
 またはt24を1枚貼りしてください。

汚物流し部・幼児用小便器部



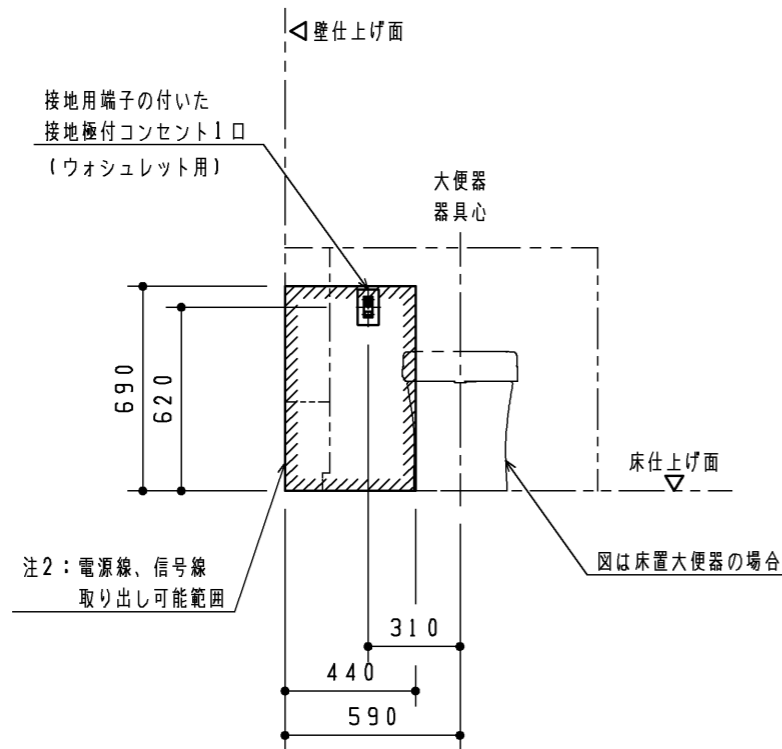
ベビーチェア・ボード部



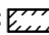
TOTO		第三角法	単位 mm	名称	コンパクト多機能トイレバック 事前施工情報 (左勝手)
製図 小 壁	検図 高 堀 結 城	日付 17.12.15	尺度 1:25	品番	UAΦ****L*****
備考				図番	K-UAΦ=L

事前施工情報（電気工事）

大便器部

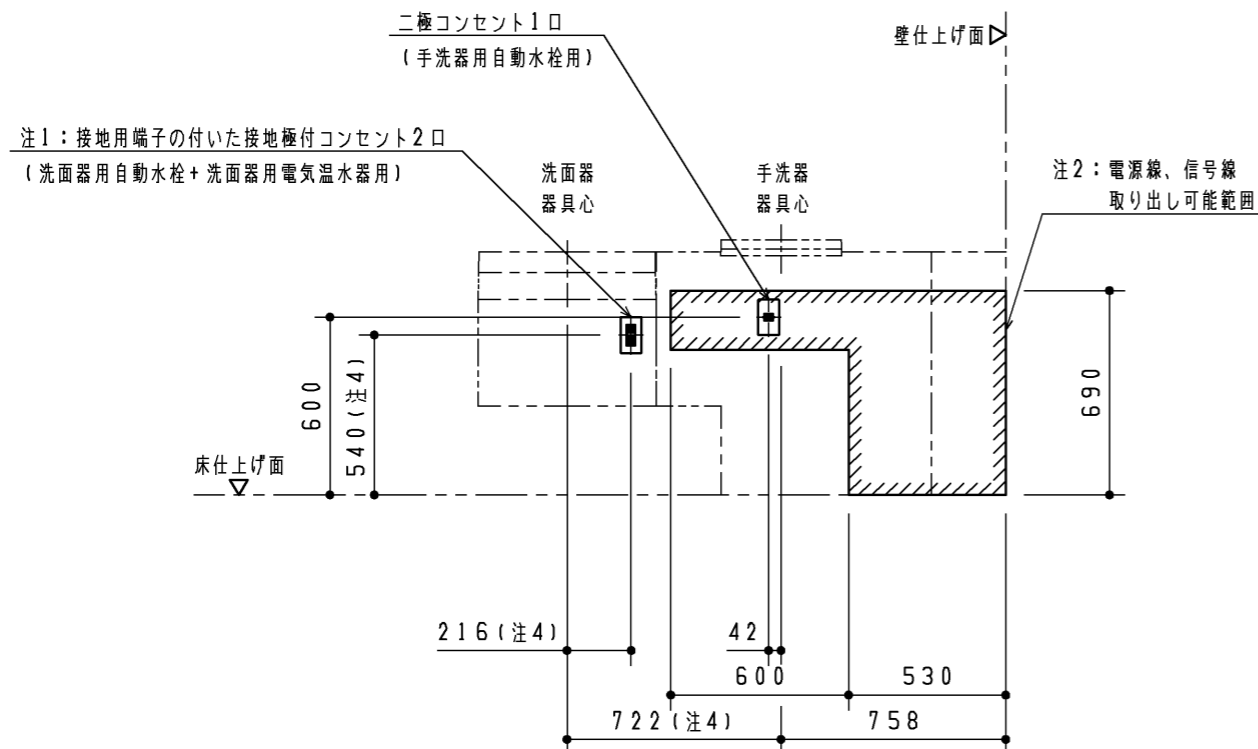


- 注：各製品の消費電力を確認の上、電気工事を行ってください。部材は現場手配となります。
- 注：内蔵器具・フレームと干渉するため、必ず埋込コンセントを準備してください。（露出コンセントは設置不可）
- 注：ベビーチェア・ボード部、幼児用小便器部があるプランの場合、
ベビーチェア・ボード部、幼児用小便器部にはコンセント不要のため図示していません。

- 注1：電気温水器なしの場合は、二極コンセント1口になります。
- 注2： は呼出しボタン用電源線の取り出し可能範囲を示します。
- 注3：洗面器、手洗器ありの場合を図示しています。
洗面器、手洗器なしを選択した場合はコンセントは不要です。
- 注4：手洗器なしを選択した場合でも、洗面器部のコンセント位置は手洗器ありの場合と同じです。

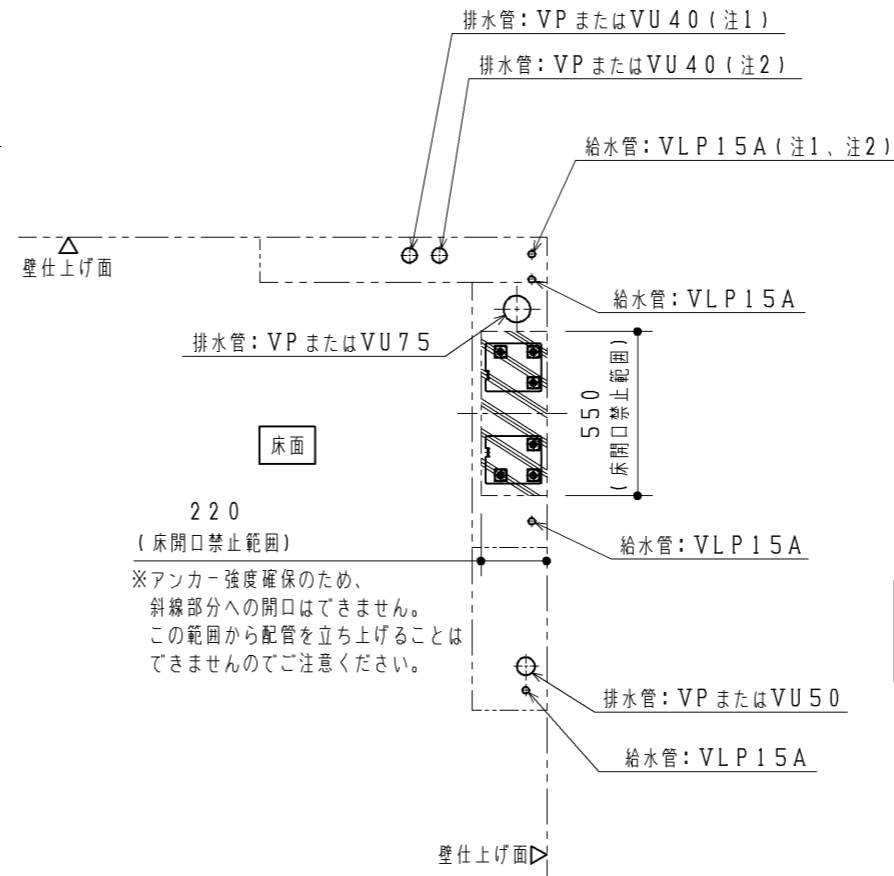
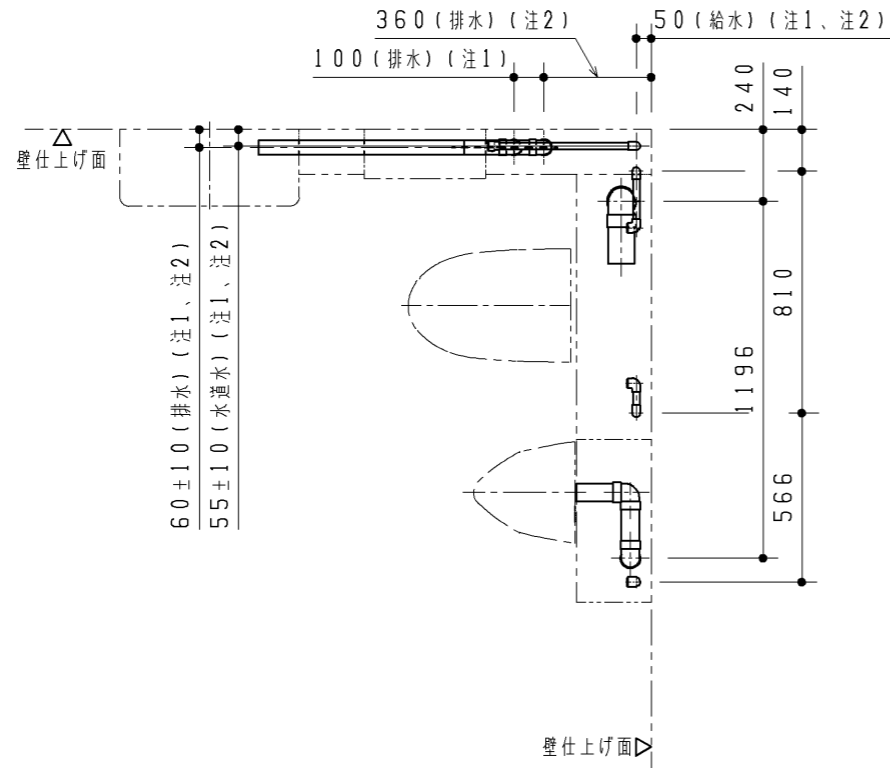
器具種類	電源	定格消費電力	備考
ウォシュレット(アプリコット)	AC100V 50/60Hz	1260W	電源コードの長さ：1.0m
ウォシュレット(PS)		410W	
洗面器用電気温水器	AC100V 50/60Hz	505W	電源コードの長さ：1.0m、アース線の長さ：1.0m
手洗器用自動水栓	AC100V 50/60Hz	常時0.4W 作動時0.6W	電源コードの長さ：0.75m
洗面器用自動水栓	AC100V 50/60Hz	常時0.4W 作動時0.6W	電源コードの長さ：0.75m

操作系部・洗面器部（注3）



TOTO		第三角法	単位 mm	名称
製図	小 堊	検図	高 塩	結 城
日付	17.12.15	尺度	1:25	品番
UAD****L****N***				図番
E-UAD====L====				

事前施工情報 (配管立ち上げ位置)



注：給水は図に示す位置に末端Rc1/2で準備してください

洗面器	手洗器	Rc1/2
あり	あり	5ヶ所
あり	-	4ヶ所
-	あり	4ヶ所
-	-	3ヶ所

注：VP 75またはVU 75排水管は順勾配1/100を、VP 40/50またはVU 40/50排水管は順勾配1/50を確実に確保してください。ライニング内に通気管を通すことができませんので、排水はそれぞれ各個抜きにて準備してください。

注：末端は必ず異種金属接続用継手を使用してください。

注：配管は躯体壁などに確実に固定してください。

注：給水最低必要水圧0.05MPa（流動時）、最高水圧0.75MPa（静止時）

注：左図と異なる位置から配管を立ち上げる場合は、「配管取り出し可能範囲」を参考にしてください。

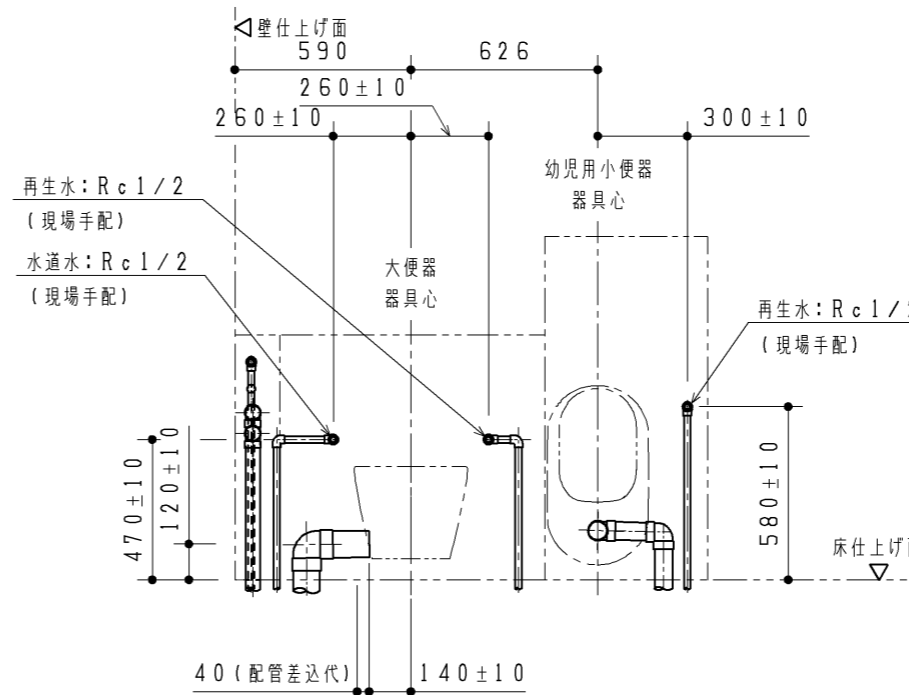
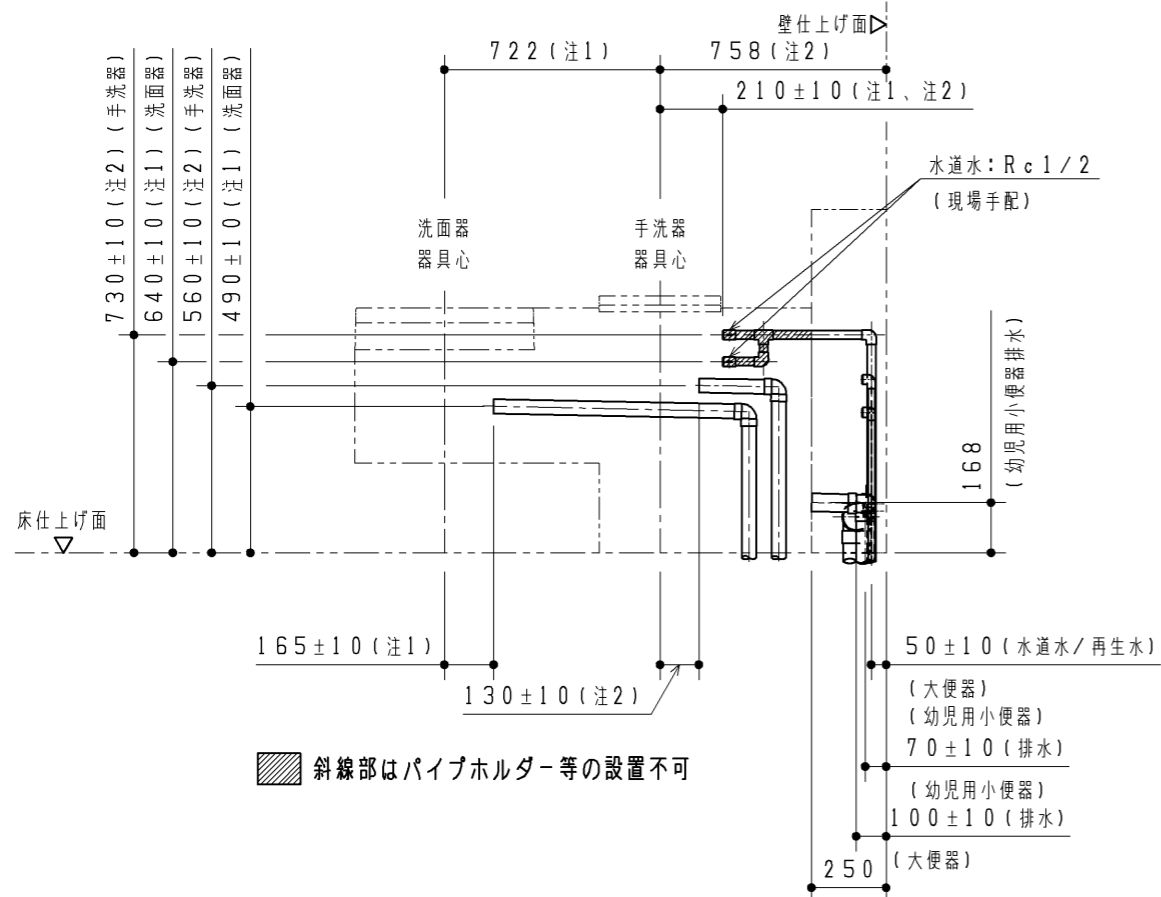
また、寸法詳細及び配管の取り回しに関しては、「フレーム詳細図」を参照の上、内蔵器具、フレームと干渉しないよう注意してください。

<必ずご確認ください>

注1：洗面器ありを選択した場合のみ。

手洗器の有無によらず、洗面器の設置位置、給排水立ち上げ位置は同じです。

注2：手洗器ありを選択した場合のみ。





TOTO		第三角法	単位 mm	名称 コンパクト多機能トイレバック 事前施工情報 (左勝手/壁掛け/幼児用小便器/再生水)
製図 小 埜	検図 高 垣 結 城	日付 17.12.15	尺度 1:25	品番 UADBK**L2***N***
備考				図番 H-UADBK4_B=L2===

事前施工情報（配管取り出し可能範囲）

◆本図はフレームや内蔵物に配管外形が干渉せずに取り出せる、床面・壁面の範囲を示します。

図に示す範囲以外は配管が取り出せませんので、注意してください。

【給水管】 : 給水管の外形寸法（保温含む）が納まる範囲を示します。

【排水管】 : 排水管の外形寸法が納まる範囲を示します。

※排水管は順勾配を確実に確保してください。

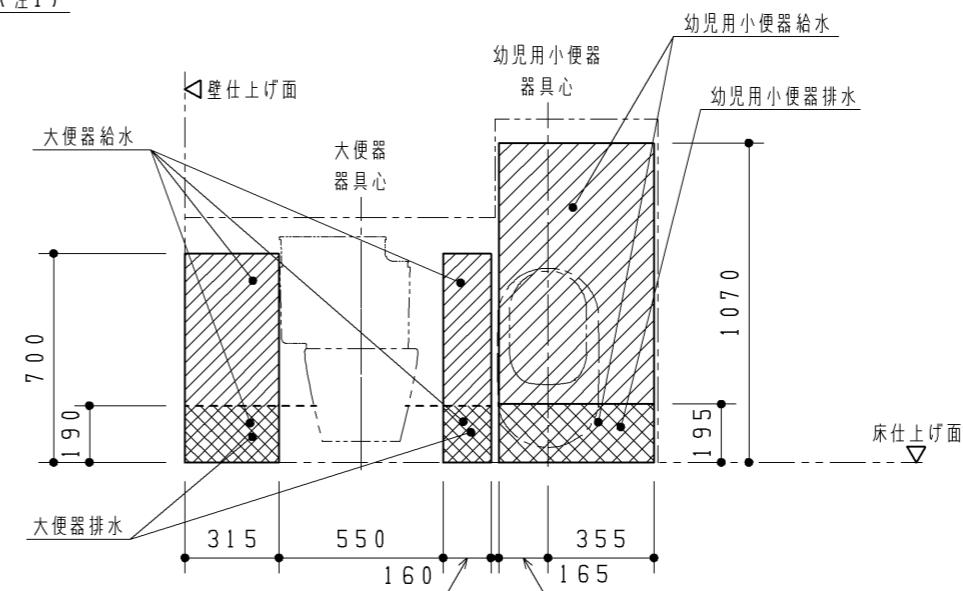
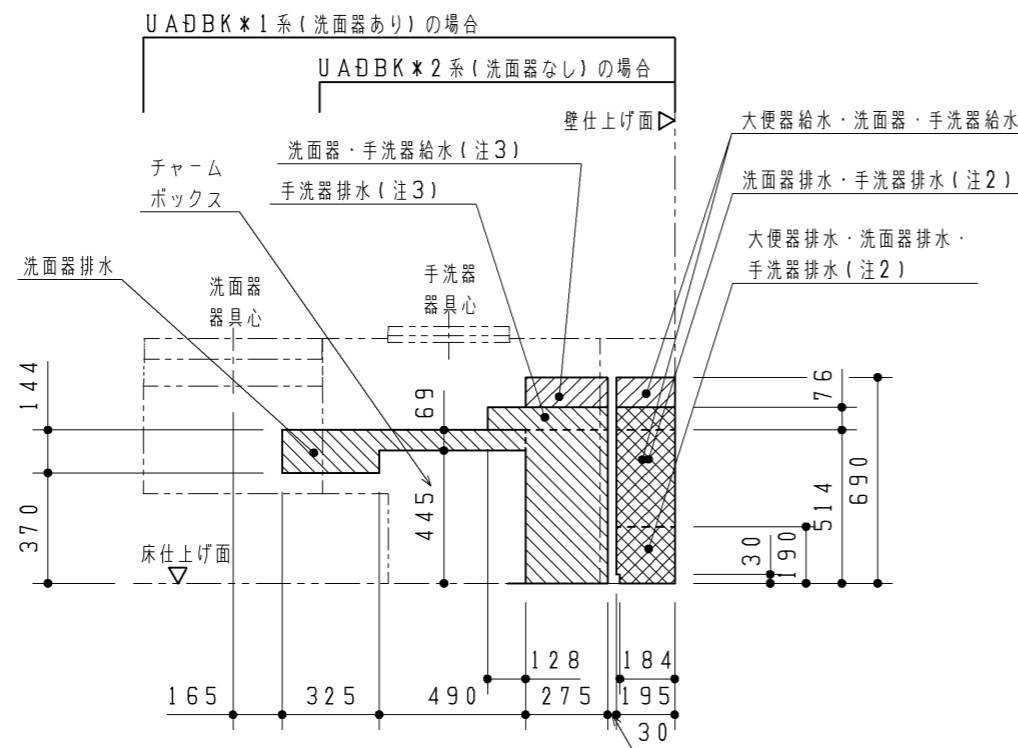
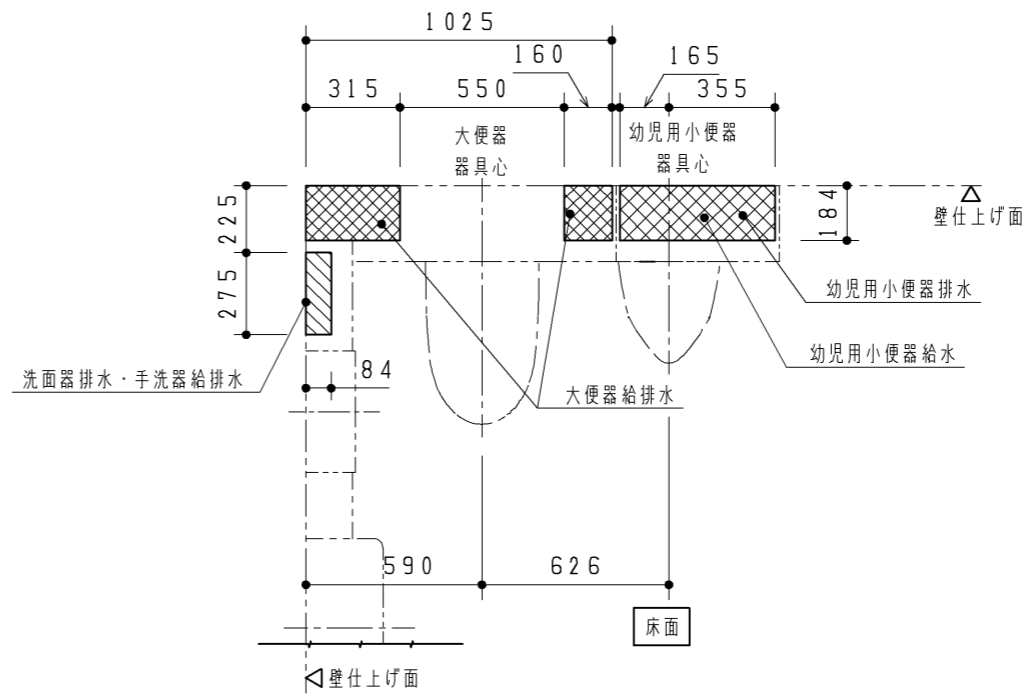
大便器：1/100

幼児用小便器・洗面器・手洗器：1/50

注1：手洗器なしの場合は、大便器給水範囲になります。

注2：手洗器なしの場合は、大便器排水範囲になります。

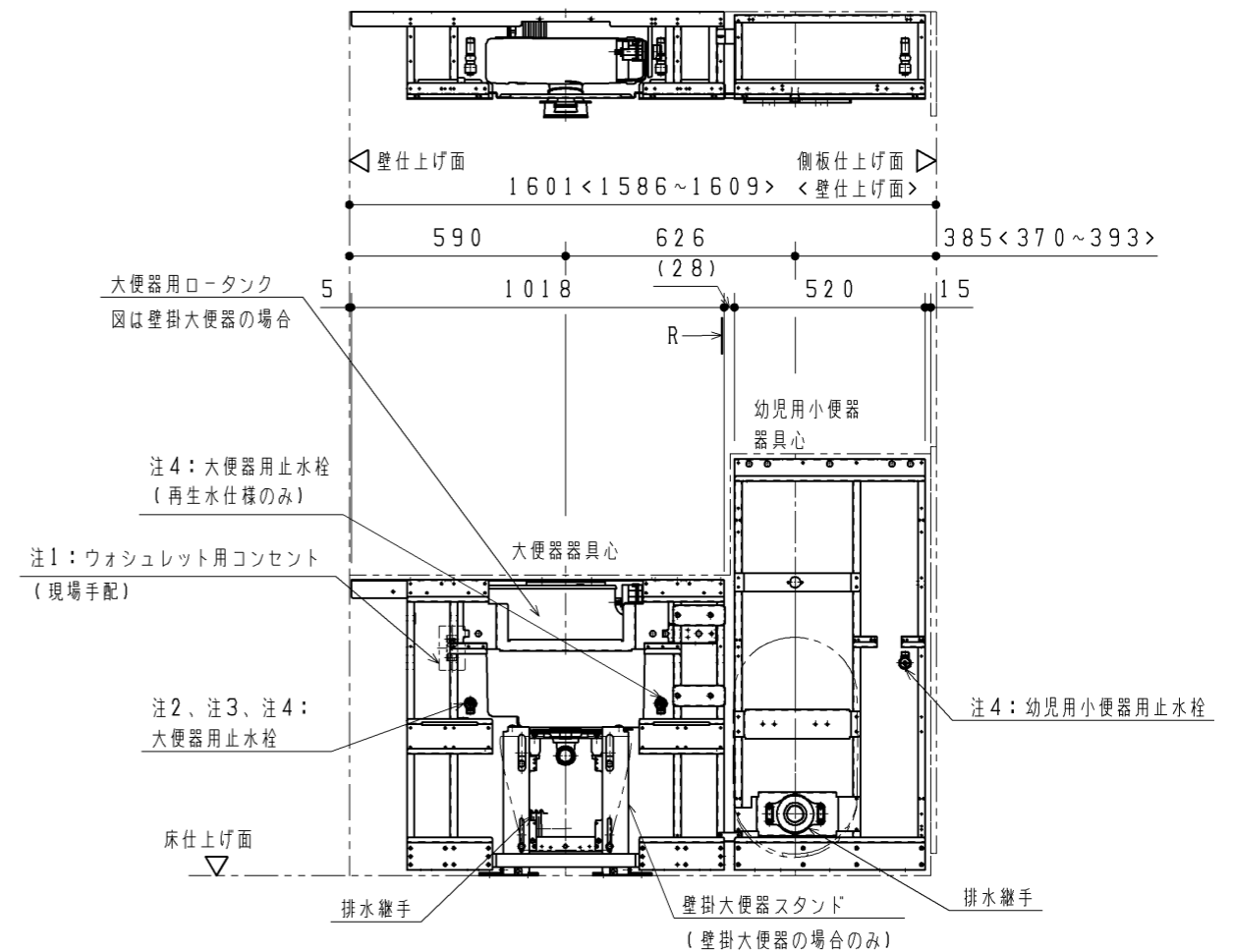
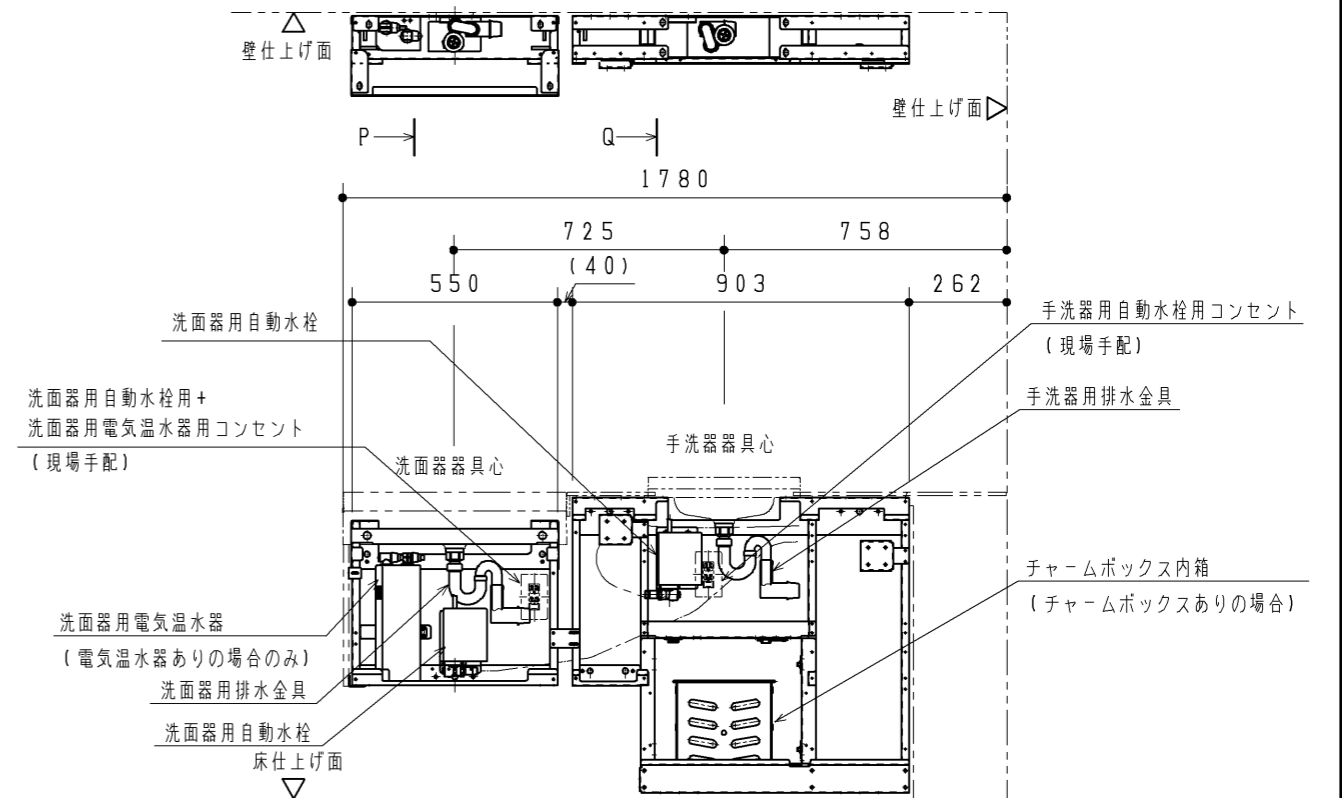
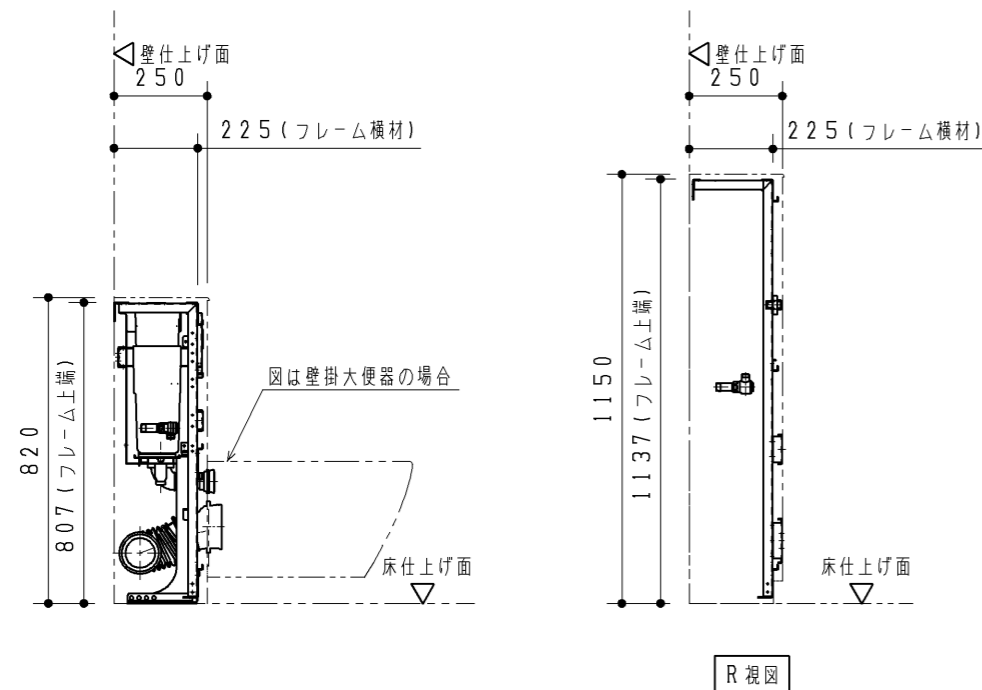
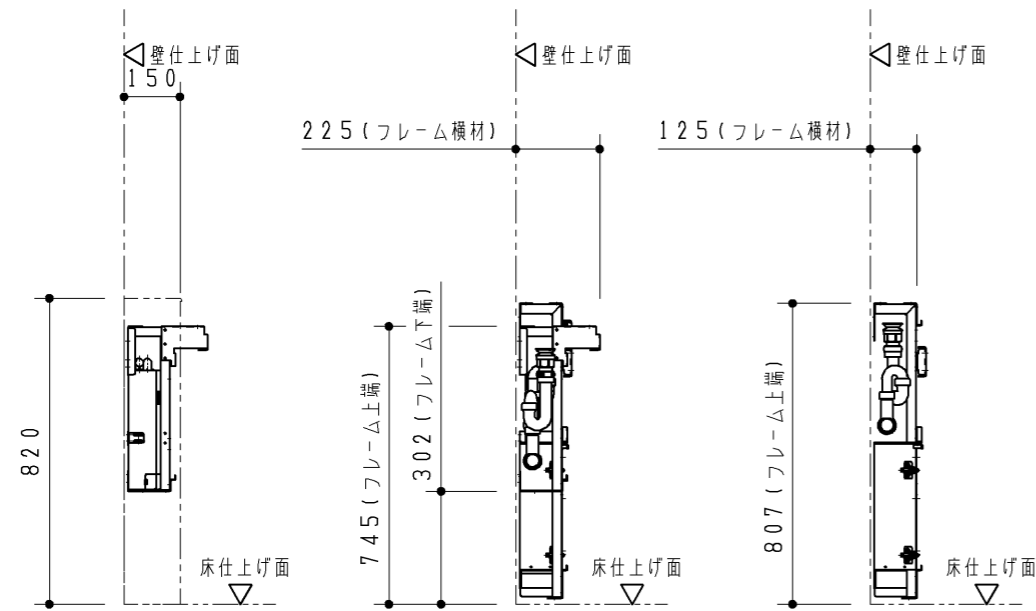
注3：手洗器なしの場合は、洗面器給水範囲になります。



TOTO		第三角法	単位 mm	名称 コンパクト多機能トイレバック 事前施工情報 (左勝手/壁掛け/幼児用小便器)
製図 小 壁	検図 高 垣 結 城	日付 17.12.15	尺度 1:25	品番 UADBK**L***N***
備考				図番 H-UADBK4_B=L===

フレーム詳細図

- 注1：詳細は「電気工事」をご確認ください。
- 注2：ウォシュレット分岐金具が接続されます。
- 注3：パウチレびん洗浄水栓付背もたれありの場合は、分岐金具が接続されます。
- 注4：詳細位置は「配管立ち上げ位置」をご確認ください。
- ※洗面器なしの場合、洗面器部ケーシングはありません。



TOTO		第三角法	単位 mm	名称 コンパクト多機能トイレバック フレーム詳細図 (幼児用小便器/左勝手)
製図 荒川	検図 高塩	結城	日付 17.12.15	品番 UADB*4/B*L****N***
備考				図番 T-UADB=4_B=L====N

※<>内寸法はUADBKB/UADBYB系の寸法となります。