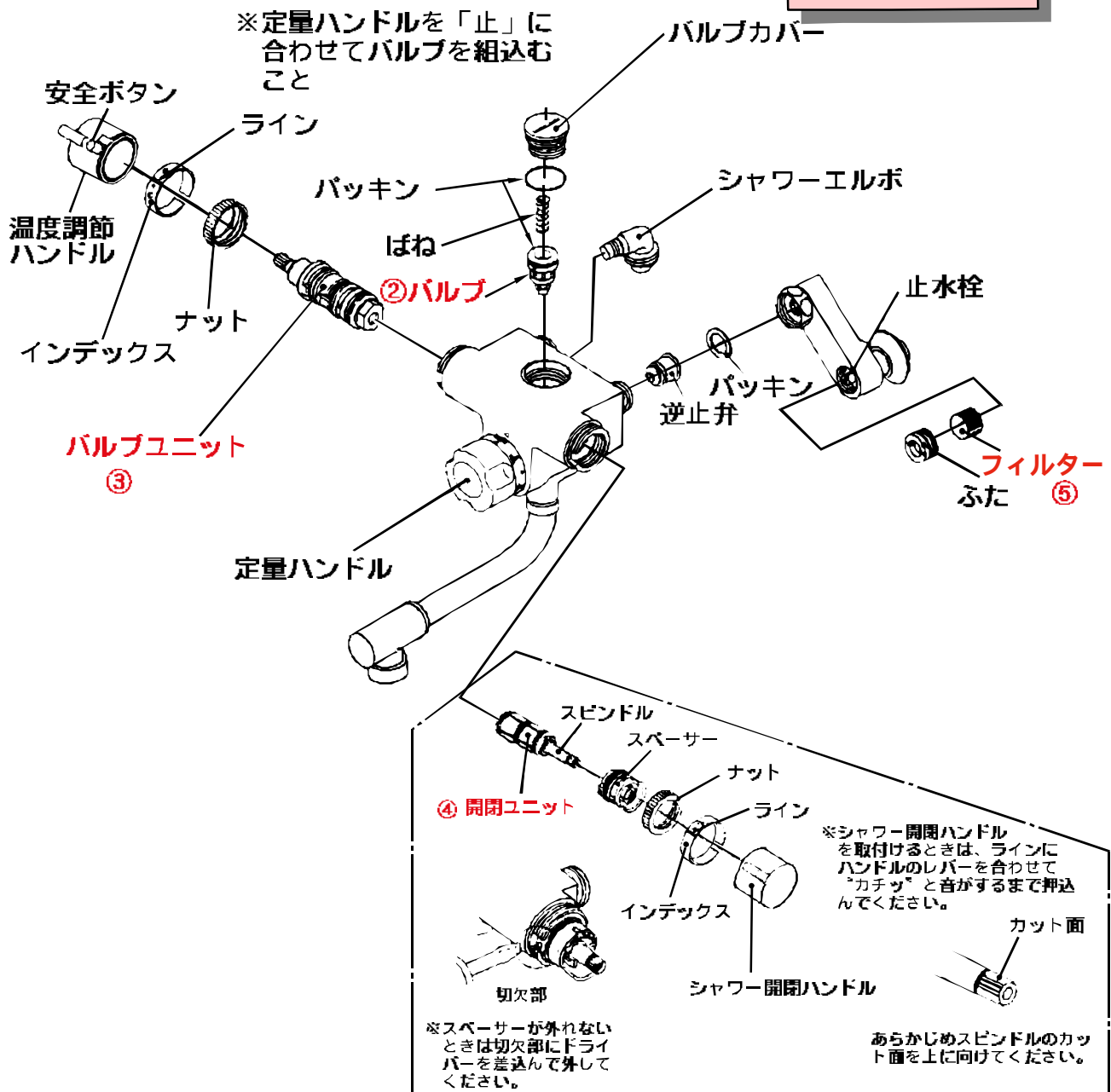


TMJ47C 型 (NEWジョイシリーズ)

	主な不具合事象	処理方法	部品番号
①	設定ハンドルが空回りする。	定量ユニットの交換	TH535-2RR
②	吐水口側の水が止まらない。	バルブ小穴の掃除またはバルブの交換	TH535-3S
③	温度調節がうまくできない。	バルブユニット部の掃除または交換	TH576-1R
④	シャワーの水が止まらない。	開閉ハンドル設定角度手直し、 または開閉ユニット部の交換	TH577-4
⑤	吐水量が少ない。	フィルター掃除	—

作業手順解説



作業手順解説

定量止水ユニット取替手順(TMJ47C 型)

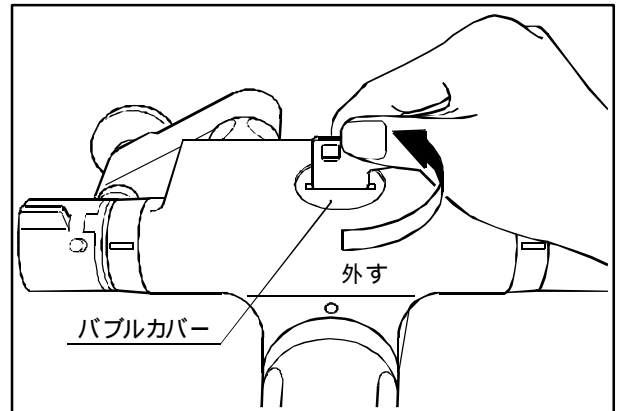
< 1 / 2 >

(0) 止水栓を閉める。

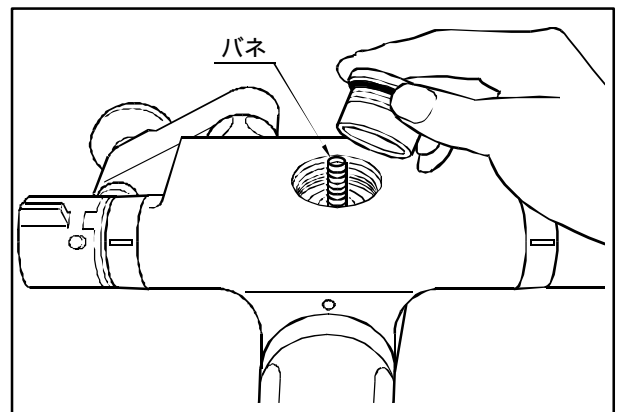
※ハンドルを開き水栓本体の残圧を抜く。

(1) バルブカバーをゆるめる。

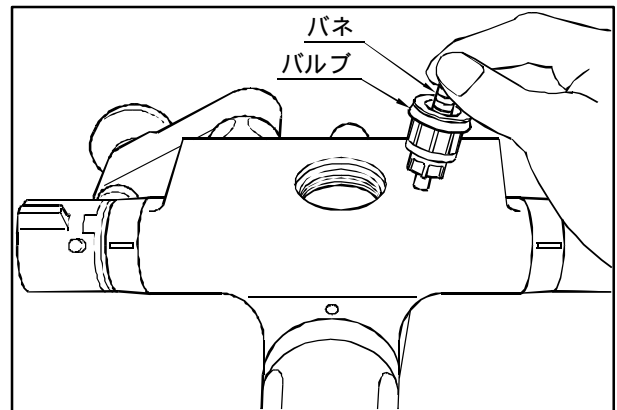
※付属の開閉工具で外せます。



(2) バルブカバーを外す。

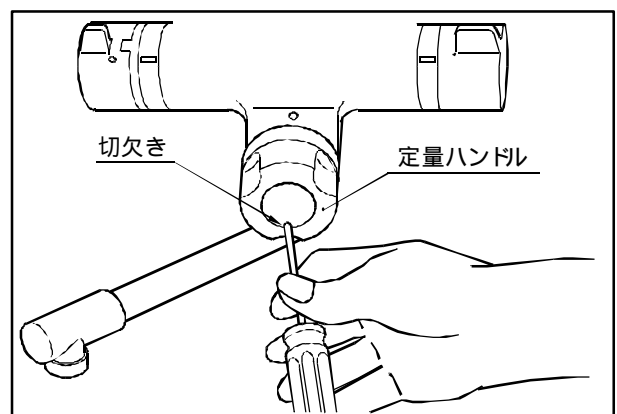


(3) バネ・バルブを取外す。



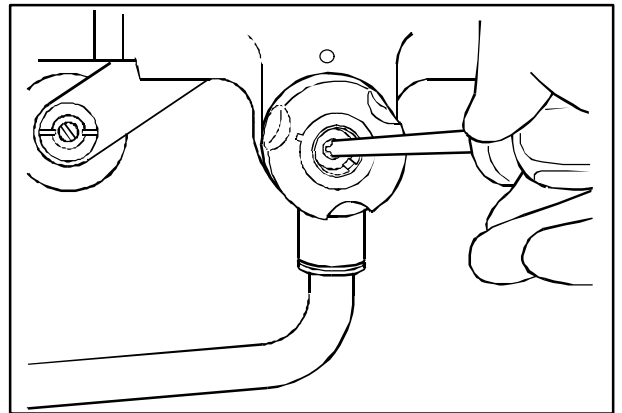
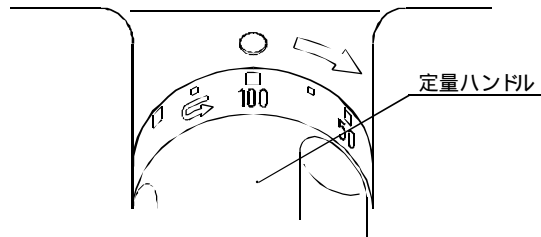
(4) 定量ハンドルキャップを取外す。

※キャップ切欠きに、先端の尖ったドライバーを差し込む。

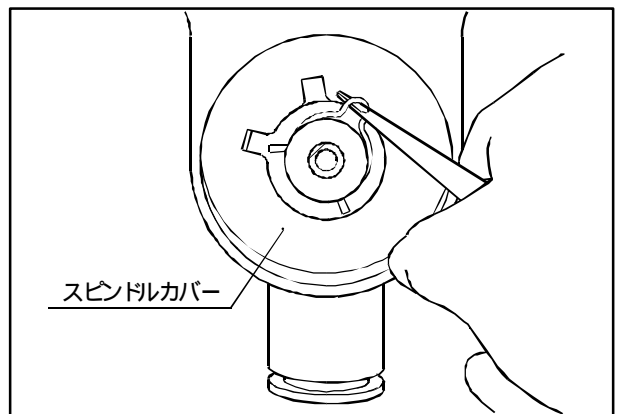
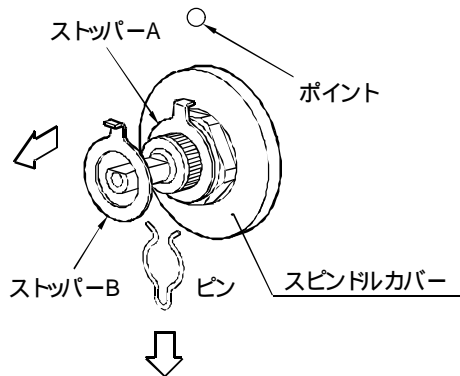


(5) ネジを外し、ハンドルを取外す。

※ハンドルを取外す際は、ハンドルを「100」の位置までまわしておく。

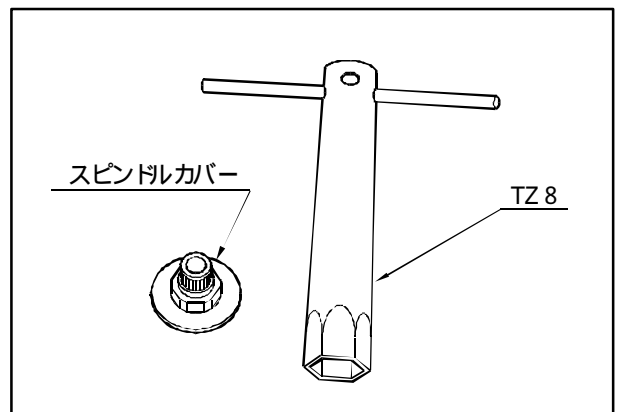


(6) ピンを抜いて、ストッパーABを外す。



(7) スピンドルカバーを取外す。

※取外し専用工具<TZ8>を使用してください。



(8) 定量止水ユニットを取外す。

※組込む際は、ユニット底面凸部を本体穴へ合わせる。

