

製品背面開口状態

現場手配部材	
名称	数量
G1/2メスオスソケット	4
SUSフレキ管(L=300以上)	2
ペフ(発泡ポリエチレンテープ)	30cm以上
ヘルメシール	適量
シリコン等	適量

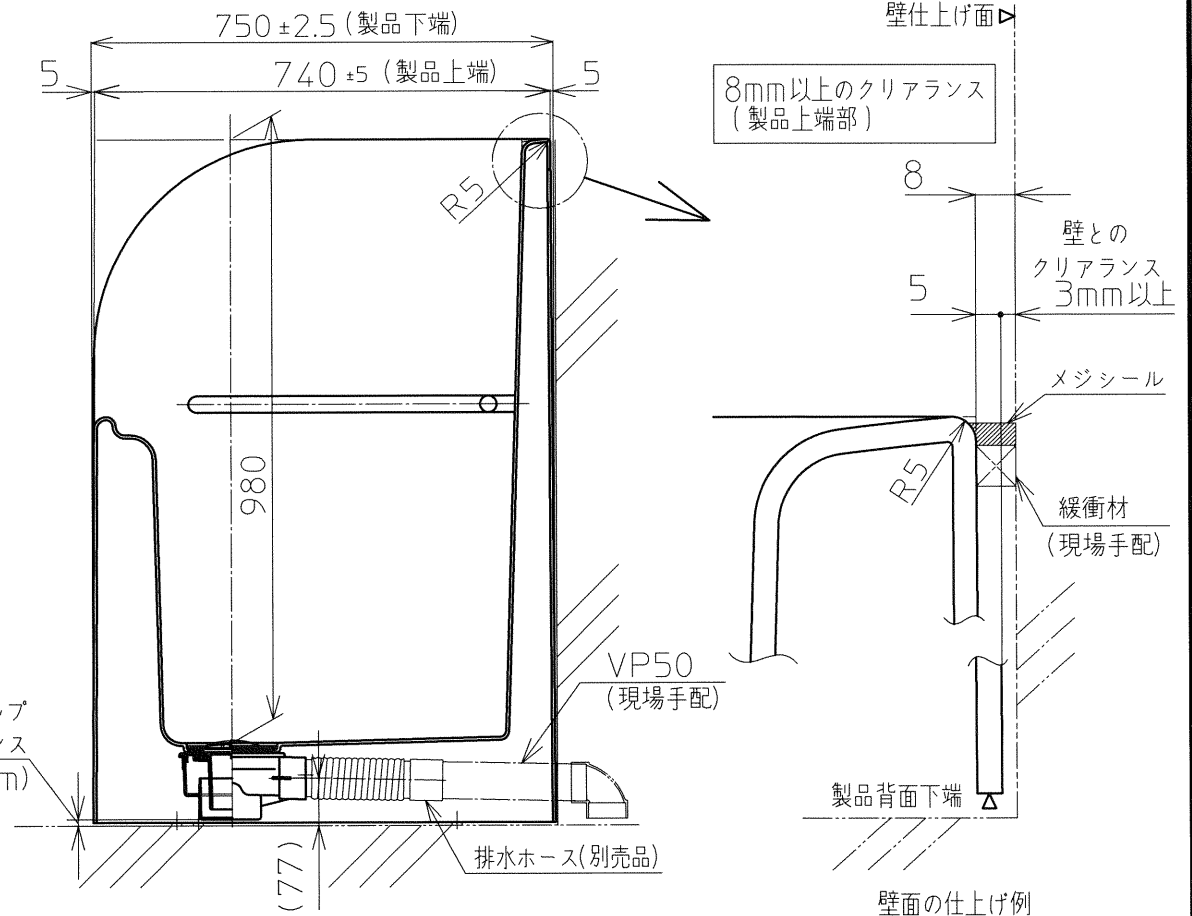
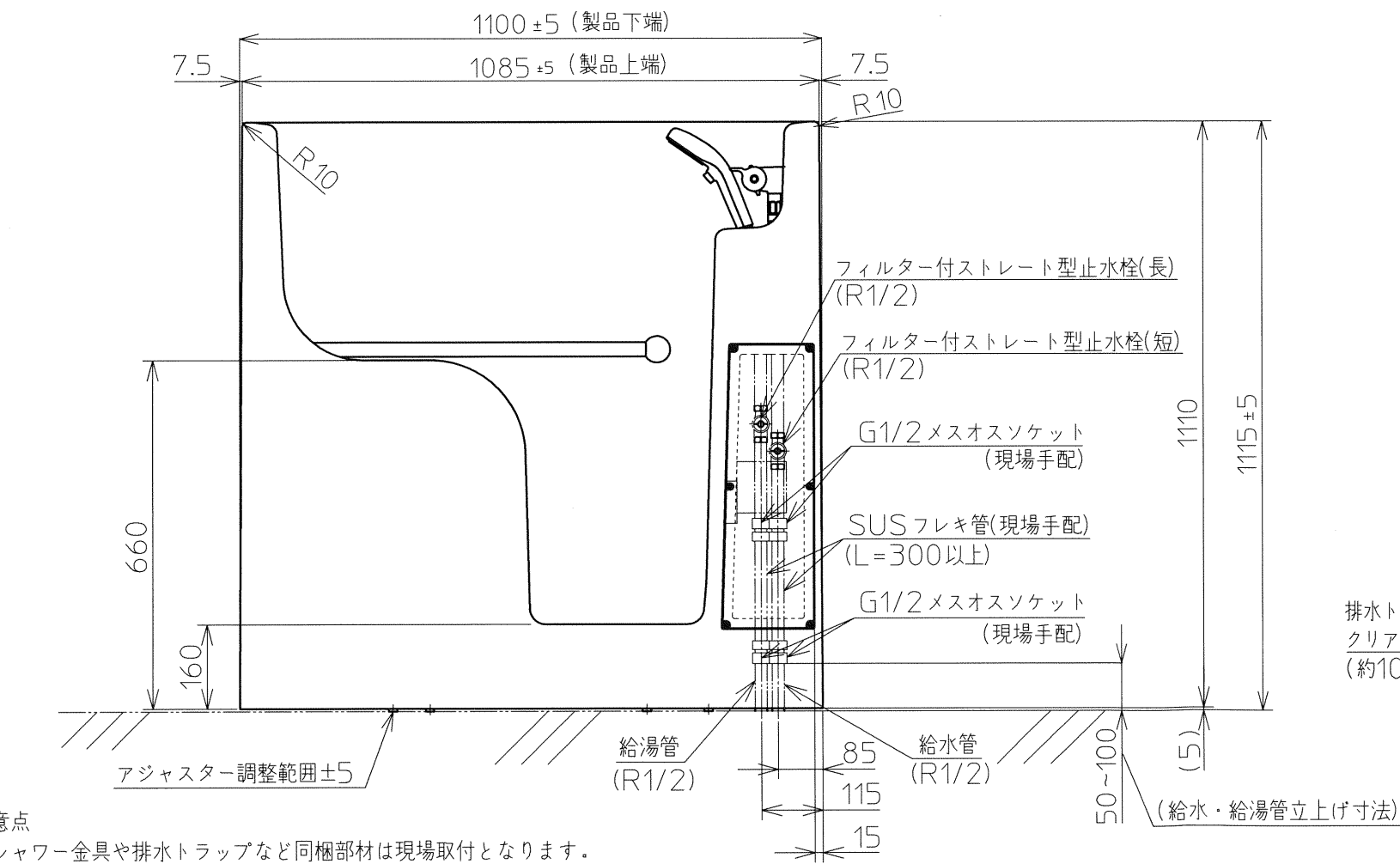
同梱部材	
名称	数量
サーモスタット付シャワー金具	1式
フィルター付ストレート型止水栓(長)	1
フィルター付ストレート型止水栓(短)	1
排水トラップ・目皿	1式
水栓保護カバー	1式

※排水管(VP50)等の現場手配品は現場の設計に合わせて準備する

別売品		
品番	名称	使用数量
PZ6031	脚固定金具(フローリング床用)	4セット
PZ2502	トラップ用締付け工具	1
PZ6068	排水ホース	1

シャワーパン色番	シャワーパン色名	手すり色
#NW1	ホワイト	黄色
#SC1 注	パステルアイボリー	
#SR2 注	パステルピンク	白色

※注は注文生産対応



- 注意点
- ・シャワー金具や排水トラップなど同梱部材は現場取付となります。
 - ・給水・給湯管は現場で立ち上げておいてください。(ねじ部: R1/2)
 - ・施工時に必要な、現場手配部材に漏れがないようご注意ください。
 - ・製品側面が壁に近接する場合は、背面と同様にメジシールにて仕上げてください。

図名	幼児用シャワーパン				尺度	1:12
図番	PFS1100S				TOTO	
年月日	製図	中田	検図	林堂 山田		
2023/08/07						