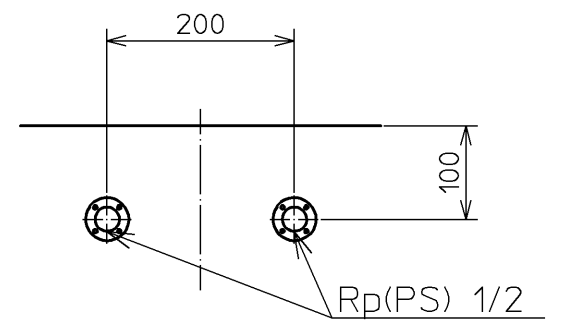
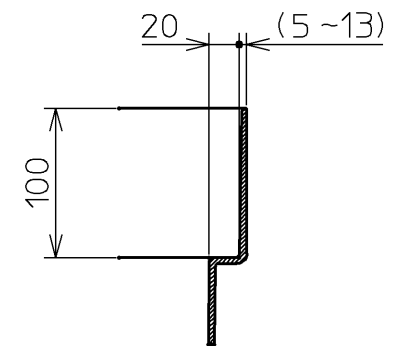


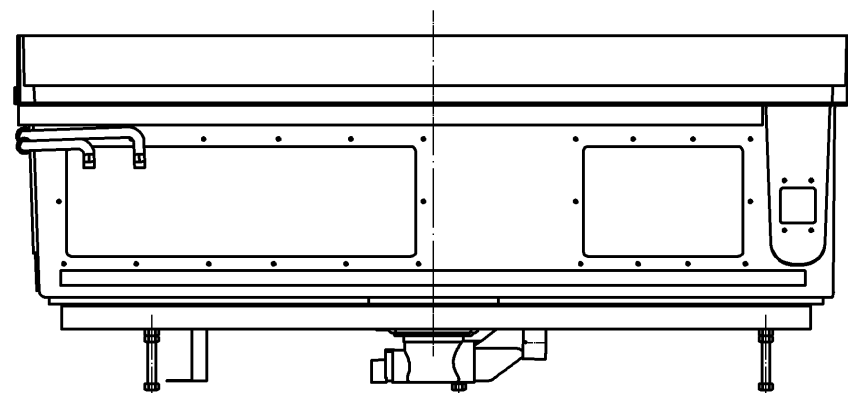
断面A-A



シャワー水栓取り付け部詳細



壁のせ部(防水リム部)詳細



※浴槽及び浴室ドアは、床とは別に発注が必要となります。

* 色番	色名
#NW1	ホワイト

図名 ハーフバス 08 Type 0 床 (短辺側追焚穴あけ対応品)				尺度 1:15 図番 PYL200AB*	
年月日 2013.11.05	製図	中田	検図	榎園	前田
TOTO					1/1 A3