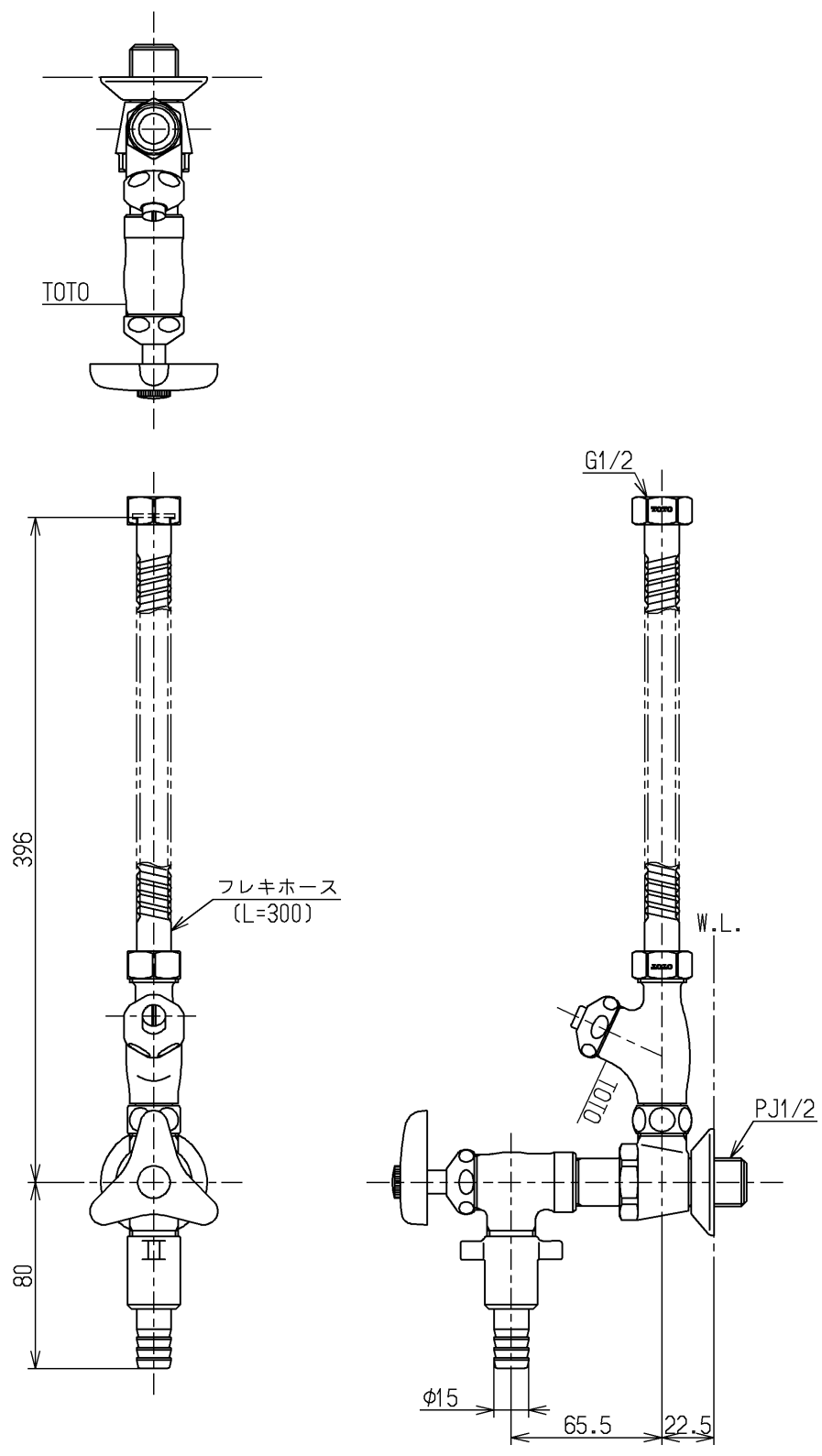


生産中止図面

2024/12



国土交通省記号：13-S3

水道法適合品(JIS)

TOTO			単位 mm	名称 アングル形止水栓
製図 宮園	検図 俵町	日付 松尾 15.07.23	尺度 1:3	分岐形
備考 固定こま式・逆止弁付				図番 T87A1R