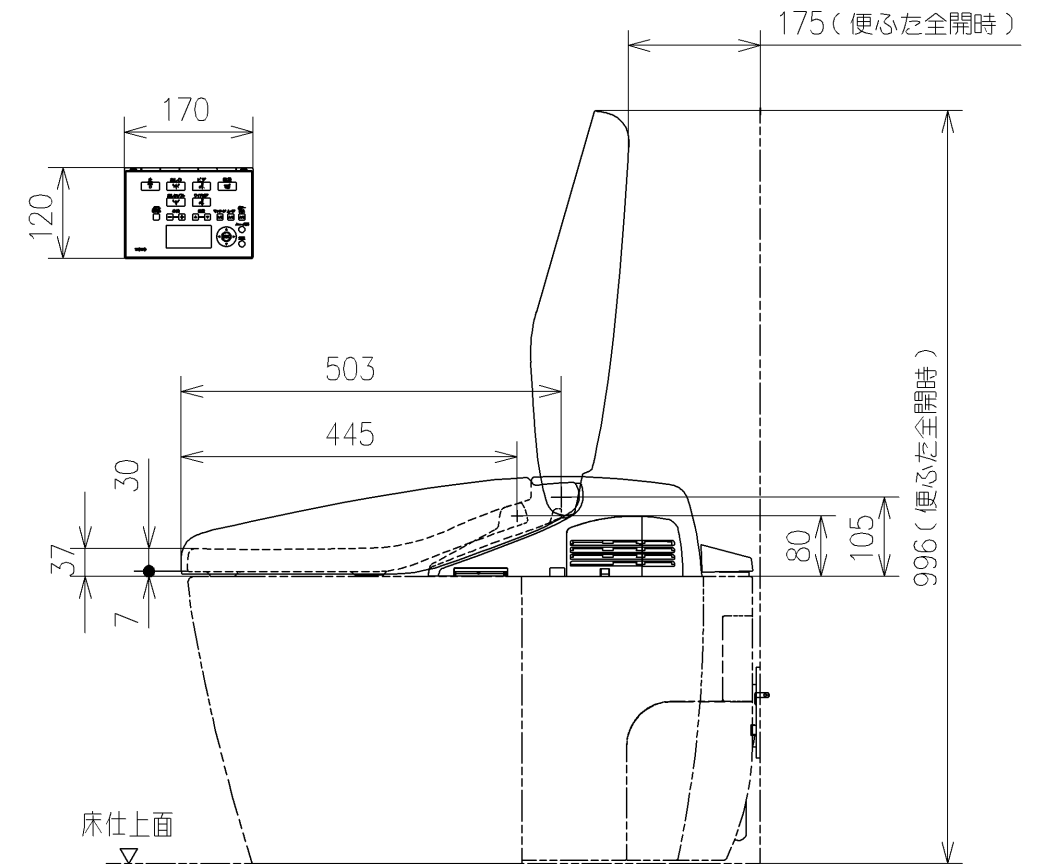
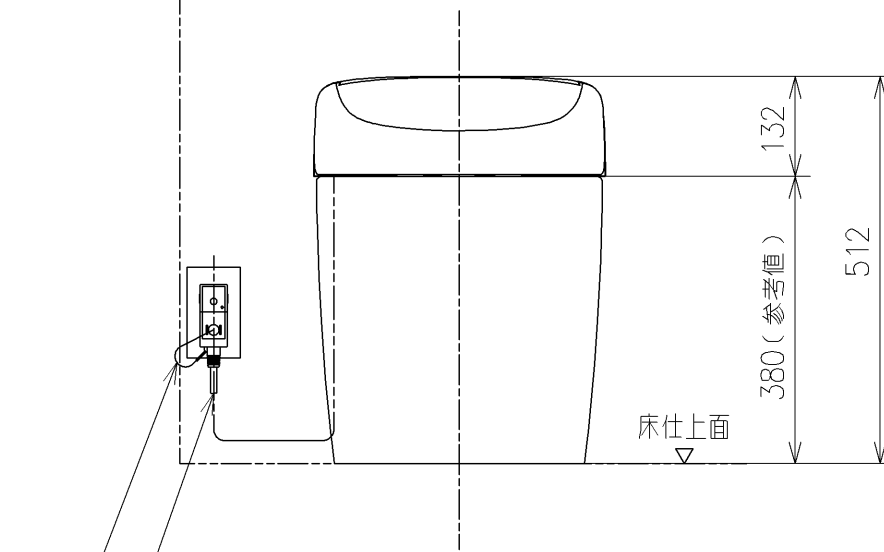
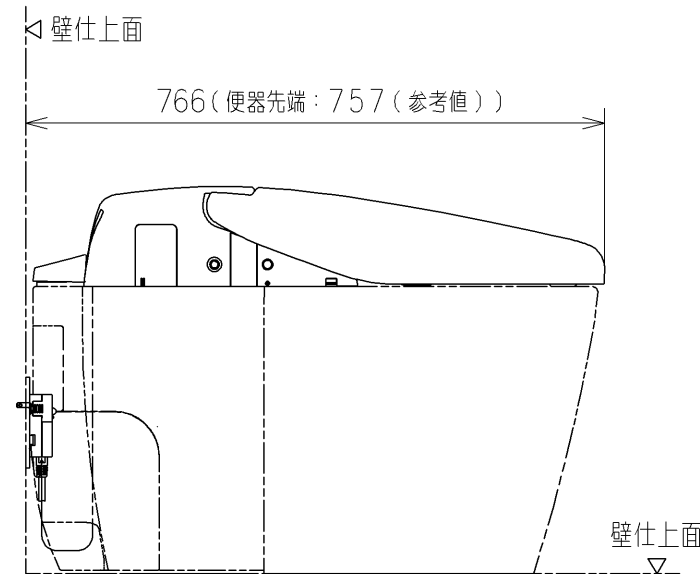
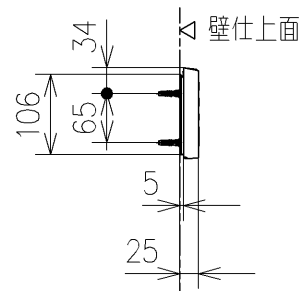
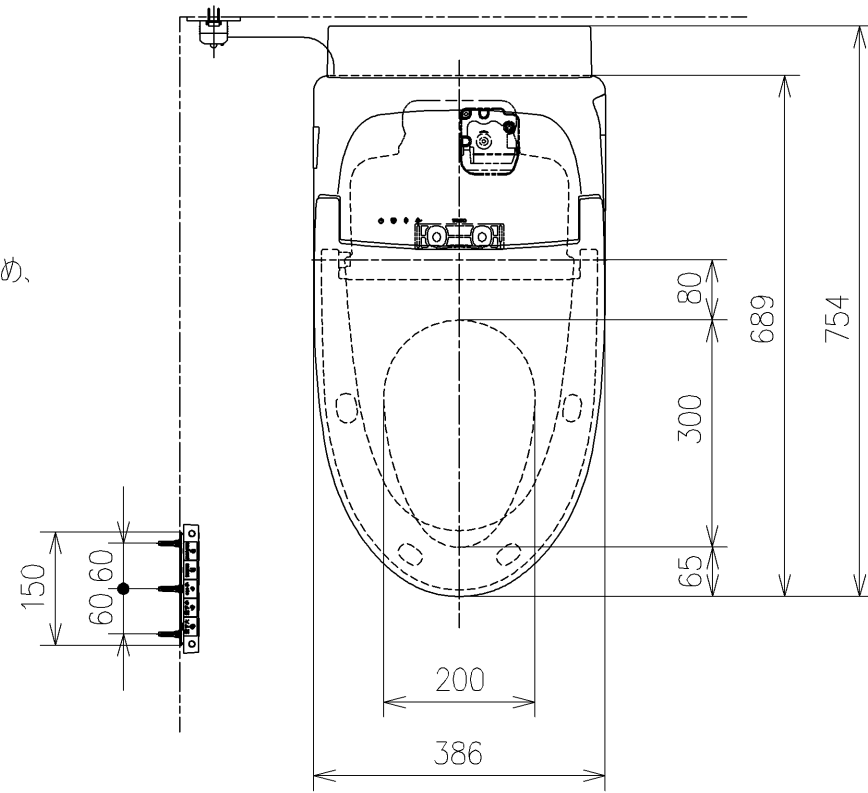


\* 定格：100V-1279W 50/60Hz

- 最低必要水圧0.05MPa（流動時）  
0.05MPa以下の場合、ウォシュレットの水勢が弱くなります。  
また、便器ボウル面の洗浄能力が弱くなります。
- 最高水圧は0.75MPaです。

\* 窓枠などと便ふたの干渉にご注意ください。  
便ふたが当たって開ききらないことがあります。

\* 本体左右側面は、給水フィルター・脱臭フィルターお手入れ時の取り外しのため、  
150mm以上の空間が必要です。



電源コード L=1000  
アース線 L=200

<b>TOTO</b>			単位 mm	名称 ウォシュレット一体形取替機能部
製図 原模二	検図 庭野祥 持田真	日付 19-06-26	尺度 1:10	品番 TCF961B
備考 *				図番/ビジョン -
A3		ページNo .	1/1	(改)