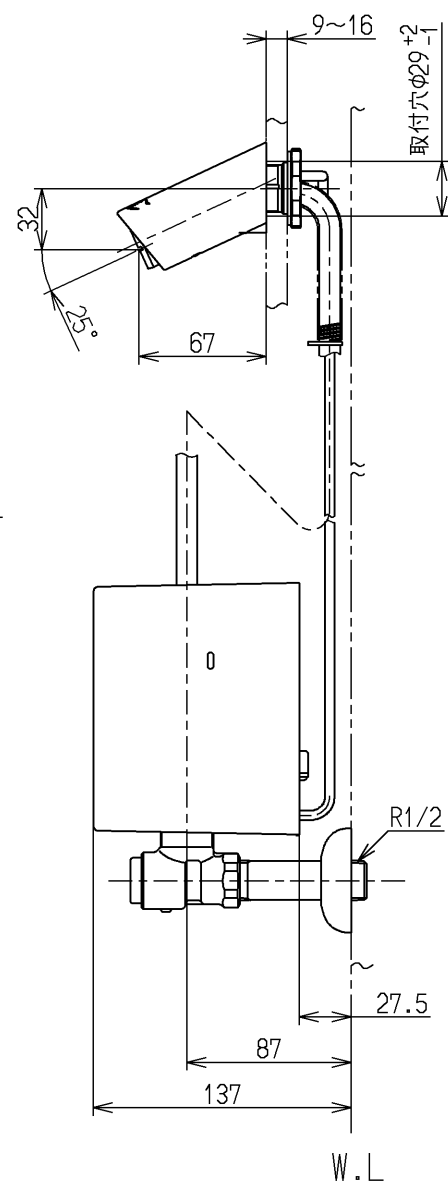
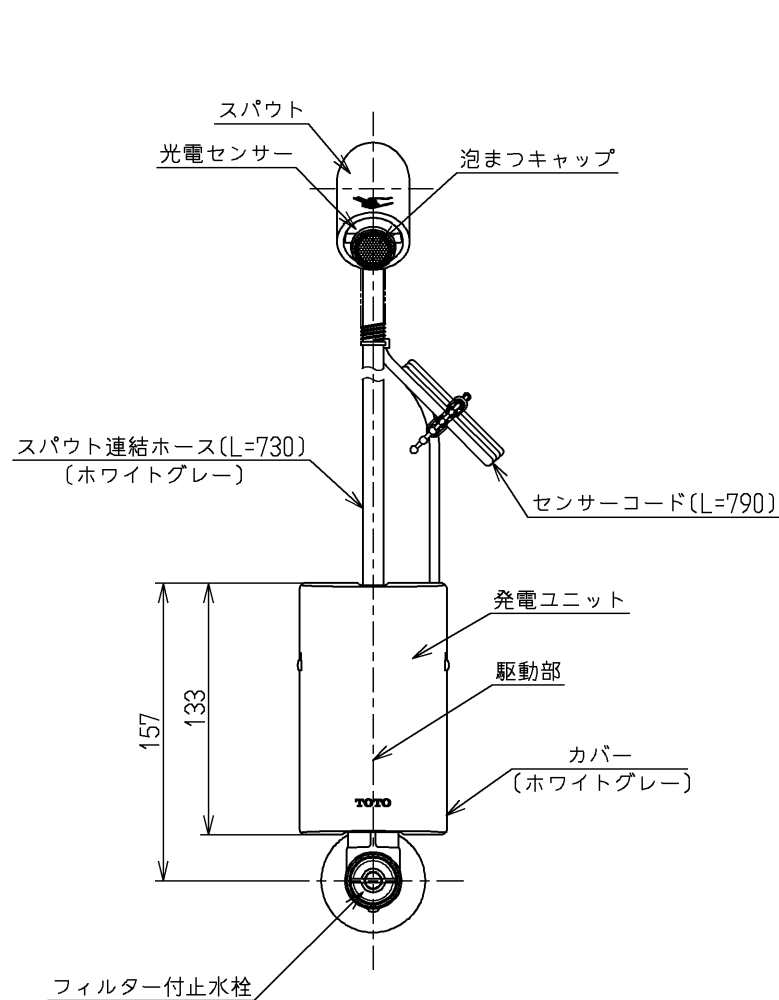
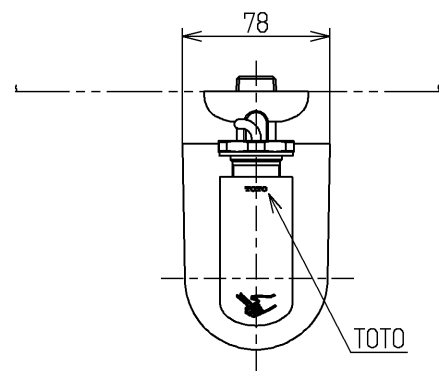


生産中止図面

2024/10



		仕様
用途		パブリック／一般住宅
タイプ		発電タイプ
電源		—
消費電力	待機時	0.4 W (最大値3 W)
	作動時	0.6 W (最大値5 W)
給水圧力	最低必要水圧	0.07 MPa (流動時)
	最高水圧	0.75 MPa (静止時) ※快適にお使いいただくためには、0.2～0.3 MPa (流動時) 程度の圧力をおすすめします。
使用可能水質		水道水または飲用可能な井戸水
使用環境温度		1～40℃ ※凍結が予想される地域ではご使用できません。
設備保護洗浄		24時間使用しない場合、5秒間の吐水を行います。
特記事項		(1)インバータや赤外線を用いた他の機器により誤作動することがあります。 (2)自動水栓は屋内用です、屋外ではご使用できません。 (3)カバーをねじ固定するため、カバー側面から右または左に100mm以上の空間を確保してください。

- ・吐水流量は定流量弁(4 L/min用)により上限カット。必要に応じて止水栓にて流量調節可能
- ・ステンレス製及び、めっきを施した手洗器や洗面器にはご使用できません。誤感知するおそれがあります。セット可能な商品については、総合カタログを参照してください。
- ・1日の最低使用回数に制限があります。
最低使用流量：2.7 L/分、最低使用回数：29回以上/日

水道法適合品(JIS)				単位	名称
TOTO			mm	壁付自動水栓	
製図 島本	検図 工藤	日付 17.05.26	尺度 1:4	単水栓、発電	
備考				図番 TEL120AW3	