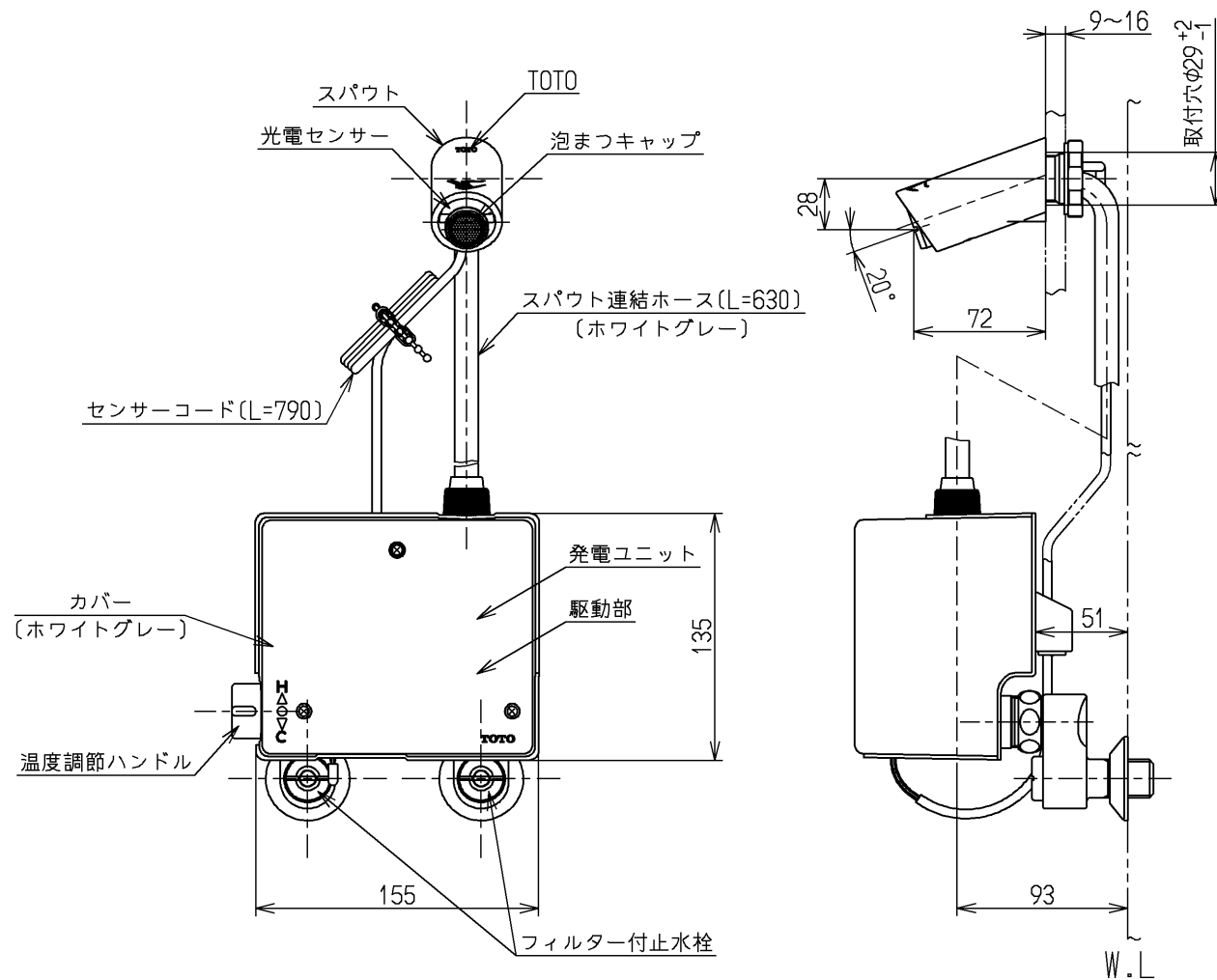
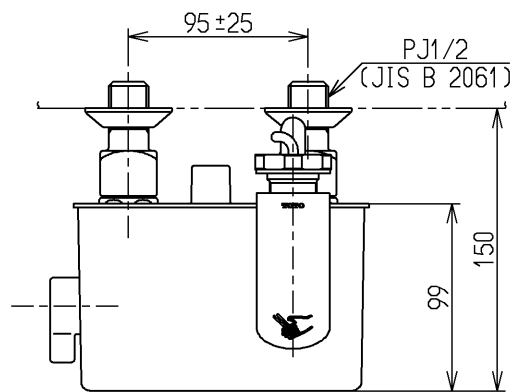


生産中止図面

2008/05



		仕様
用途	パブリック/一般住宅	
タイプ	発電タイプ	
電源	-	
消費電力	待機時	0.4 W
	作動時	0.6 W
給水圧力	最低必要水圧	0.06 MPa (流動時)
	最高水圧	0.75 MPa (静止時)
		*快適にお使いいただくためには、0.2 MPa (流動圧) 程度の圧力をおすすめします。
使用可能水質	水道水または飲用可能な井戸水	
最高給湯温度	85℃	
使用環境温度	1~40℃ *凍結が予想される地域ではご使用できません。	
特記事項	(1)インバータや赤外線を用いた他の機器により誤作動することがあります。 (2)湯圧が水圧より高くないように設定してください。 (3)自動水栓は屋内用です。屋外ではご使用できません。 (4)やけど防止のため、約45℃以上のお湯が出ないようにしています。	

ステンレス製及び、めっきを施した手洗器や洗面器にはご使用できません。誤感知するおそれがあります。セット可能な商品については、総合カタログを参照してください。

国土交通省記号：13-FA

水道法適合品		エコマーク商品		名称
TOTO <small>製図 佐藤(重) 梅本</small> <small>検図 梅本</small>		 <small>日付 08.04.10</small>	単位	
			mm	
<small>備考 逆止弁付</small>		<small>尺度 1:4</small>	<small>図番</small>	TEL121AWX