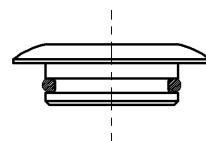
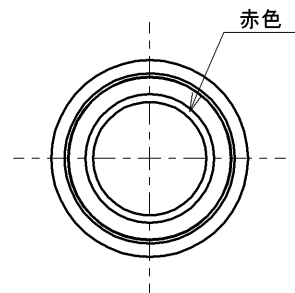
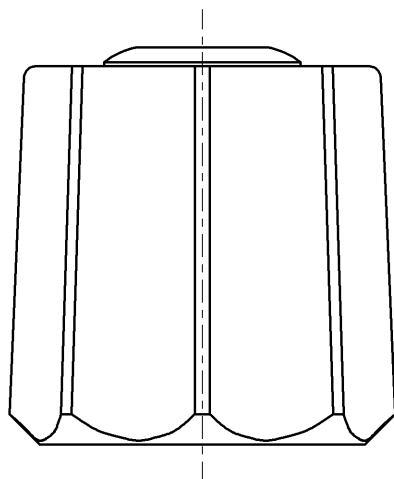
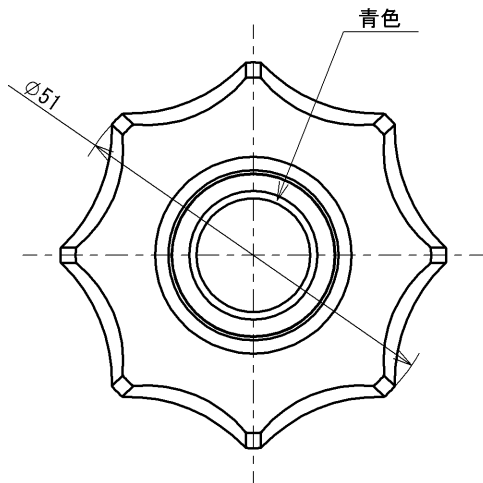


生産中止図面

2024/01

SUPPLY PERIOD

2023-04-30



インデックス

<b>TOTO</b>			単位 mm	名称 アクリルハンドル部
製図 川淵	検図 野村 野村	日付 2022-04-26	尺度 1:1	青・赤インデックス付、小形
備考				品番 THY485R
				図番 THY485R=SA00.002.00