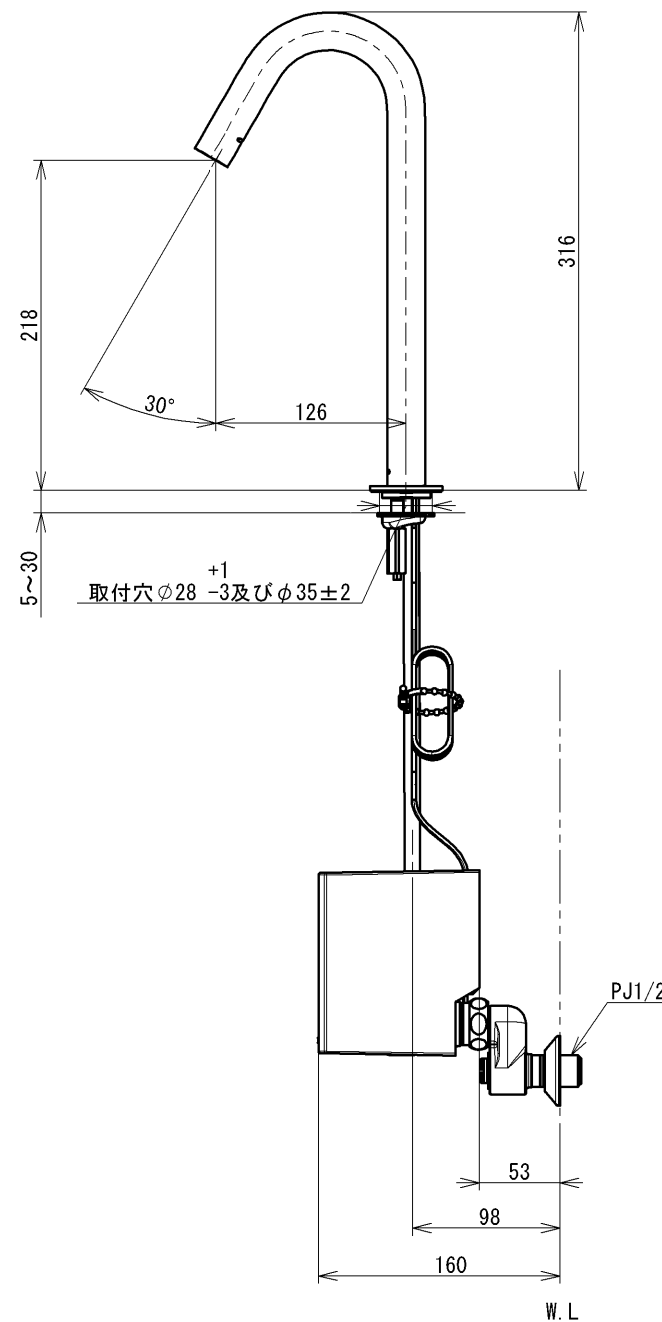
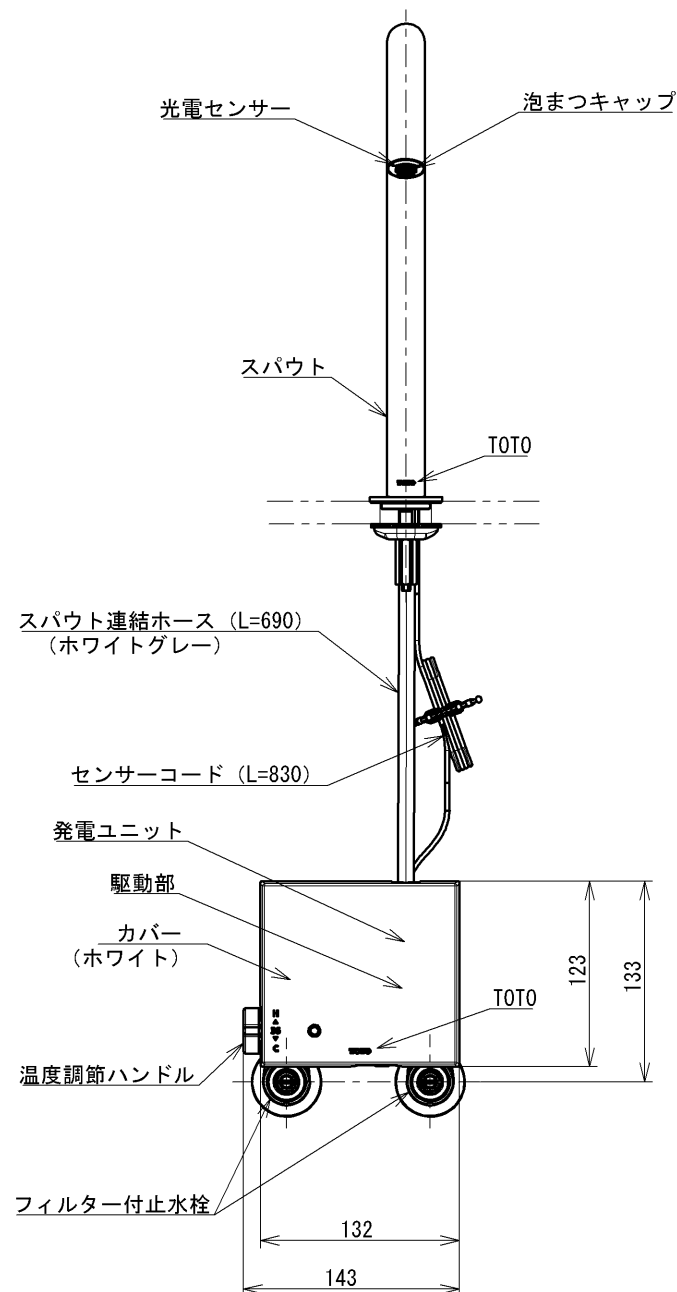
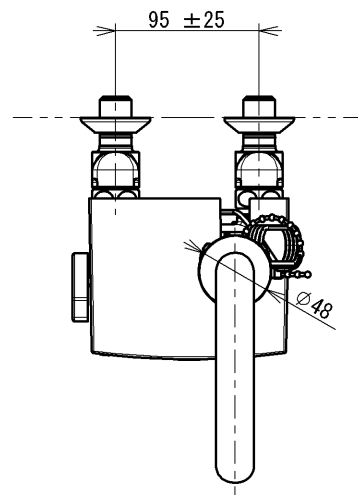


生産中止図面

2024/01



|        |   | 仕様  |
|--------|---|---|
| 用途     | パブリック／一般住宅  |   |
| タイプ    | 発電タイプ   |   |
| 給水圧力   | 最低必要水圧  | 0.06MPa(流動時)  |
|        | 最高水圧  | 0.75MPa(静止時)<br>※快適にお使いいただくためには、0.2~0.3MPa(流動時)程度の圧力をおすすめします。 |
| 使用可能水質 | 水道水または飲用可能な井戸水  |   |
| 最高給湯温度 | 85℃   |   |
| 使用環境温度 | 1~40℃<br>※凍結が予想される地域ではご使用できません。   |   |
| 特記事項   | (1)インバータや赤外線を用いた他の機器により誤作動することがあります。<br>(2)湯圧が水圧より高くないように設定してください。<br>(3)自動水栓は屋内用です、屋外ではご使用できません。<br>(4)やけど防止のため約45℃以上のお湯が出ないようにしています。<br>(5)最低作動流量に制限のある給湯機(瞬間式給湯機など)は使用できません。<br>(給湯機からお湯が供給されないため、水しか出ません)<br>当社の小型電気温水器とのセットをおすすめします。 |   |

吐水流量は定流量弁(2L/min用)により上限カット。必要に応じて止水栓にて流量調節可能

国土交通省記号：13-FA

| 水道法適合品(JIS) |                |                  |                  | 名称                          |
|-------------|----------------|------------------|------------------|-----------------------------|
| <b>TOTO</b> |                | 単位<br>mm         | 台付自動水栓<br>サーモ、発電 |                             |
| 製図<br>角田    | 検図<br>溝口<br>川幡 | 日付<br>2021-03-04 | 尺度<br>1:5        | 品番<br>TLE26703J             |
| 備考<br>逆止弁付  |                |                  |                  | 図番<br>TLE26703J=SA00.001.00 |