


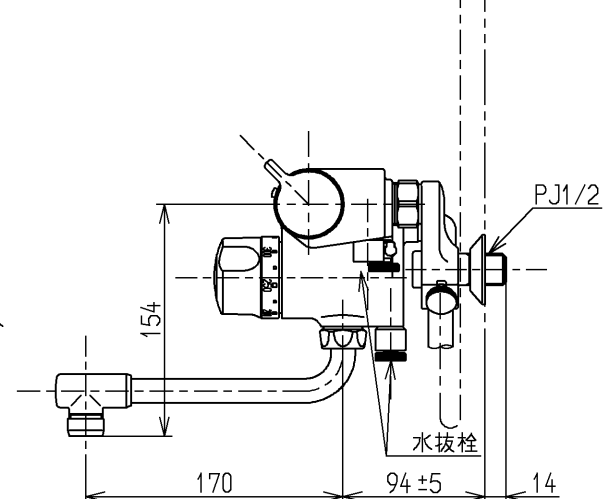
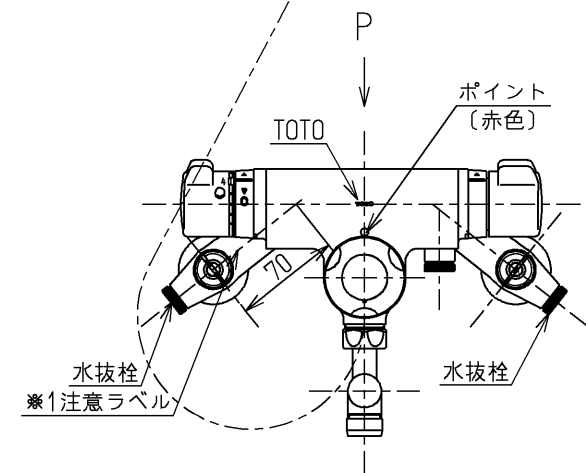
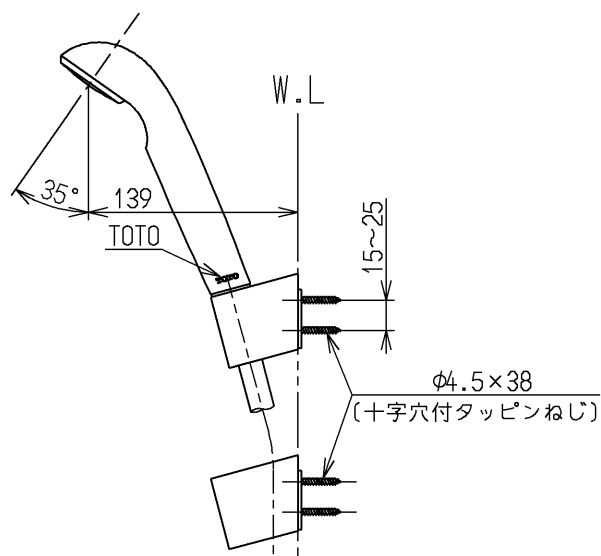
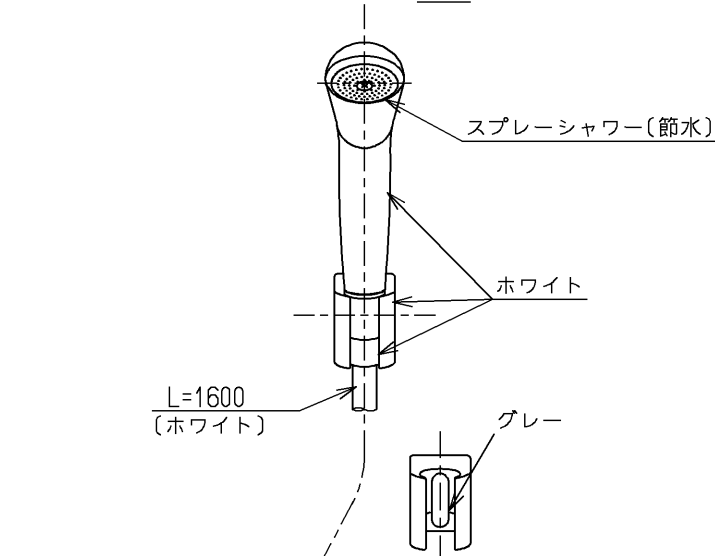
低水圧用散水板(1:1)/最高使用水圧:0.1MPa(静水圧)



※1注意ラベル詳細(1:1)

120L以下の湯貯めの場合
定量ハンドルを一旦印以上
回してから設定してください。

※2注意ラベル詳細(1:1)



仕様		
用途	一般住宅用	
給水圧力	最低必要水圧	0.05MPa(流動時)
	最高水圧	0.75MPa(静止時) ※快適にお使いいただくためには、0.2MPa程度の圧力をおすすめします。
使用可能水質	水道水または飲用可能な井戸水	
使用環境温度	-20~40℃ (0℃以下は水を抜いた状態)	
最高給湯温度	85℃	
特記事項	(1)湯圧が水圧より高くないように設定してください。 (2)給湯温度は、使用する温度より10℃以上高く設定してください。 (3)やけど防止のため、給湯機の給湯温度は60℃を超えない設定をしてください。 (4)快適な吐水温度を確保するために50℃~60℃設定をおすすめします。 (5)湯水を逆に配管しないでください。 (6)浴室内などでスチームをご使用の際は、器具内の圧力上昇でハンドルの動きが悪くなる場合があります。	

節湯 B

節湯 B1

シャワーには60℃以上の熱湯を通さないでください。

水道法適合品(JIS)				名称
TOTO		単位 mm	定量止水式壁付サーモスタット水栓	
製図 中野(知)	検図 今宮	日付 藤村 15.07.27	尺度 1:5	スプレー、寒冷地用
備考 逆止弁付				図番 TMY147CZ