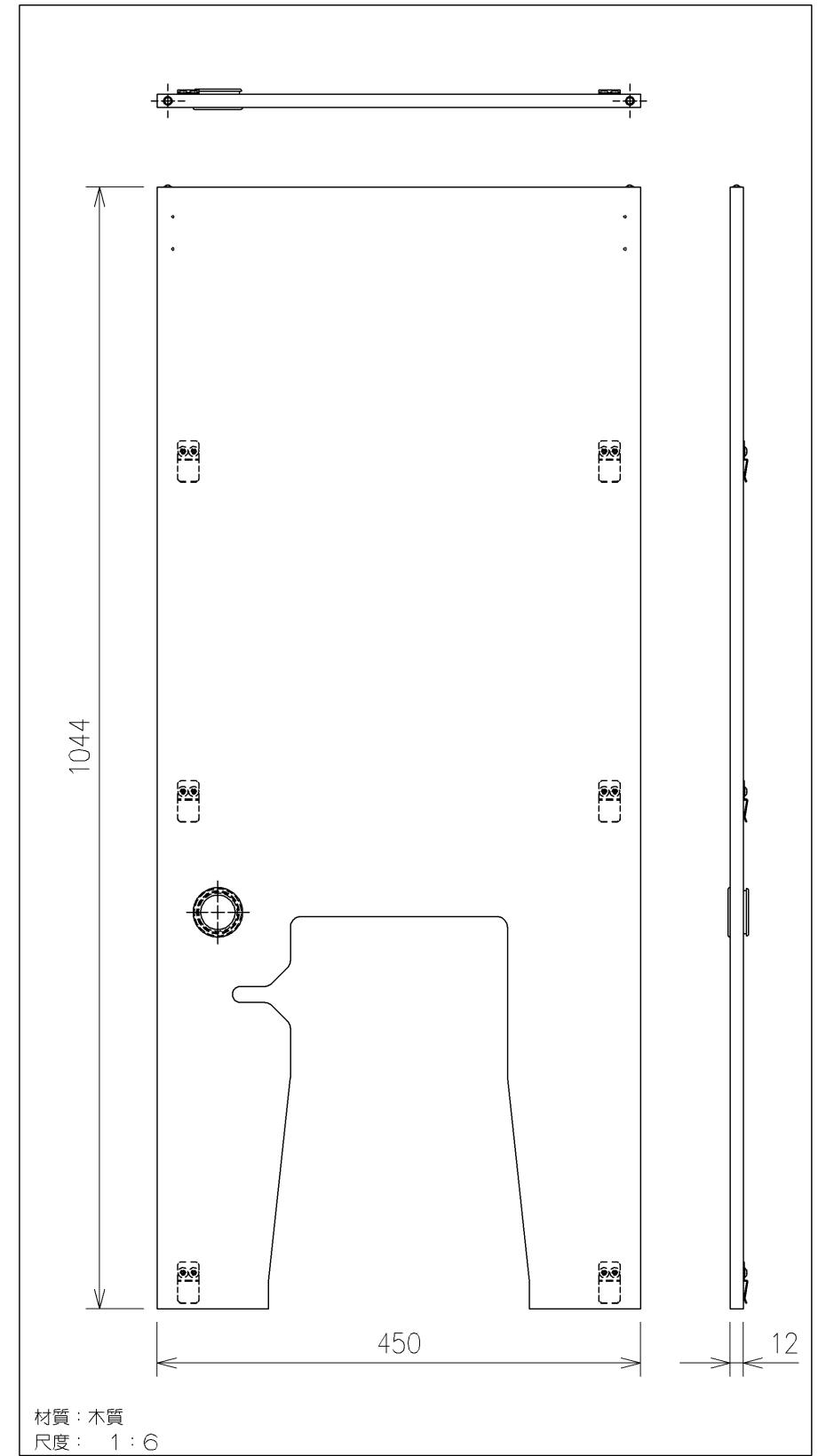


材質：木質  
尺度：1：6



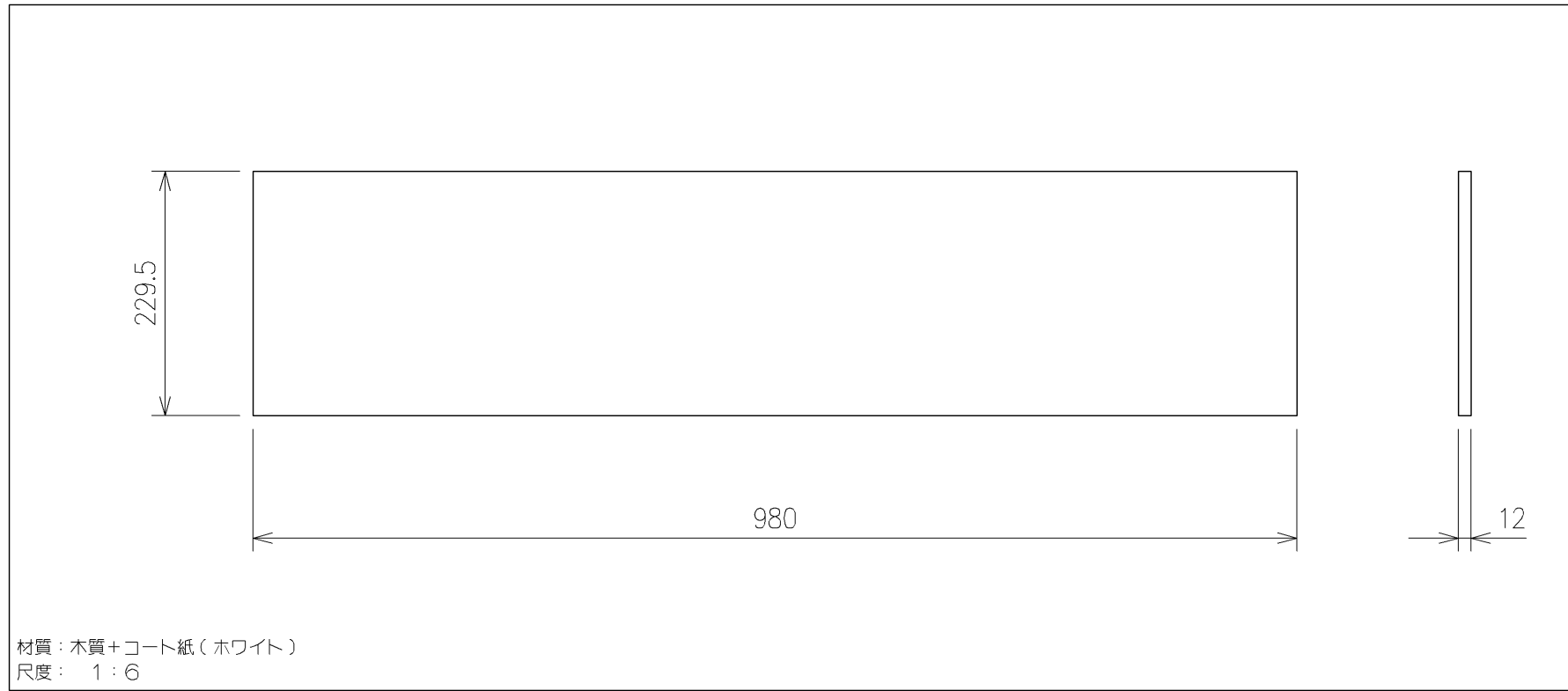
材質：木質  
尺度：1：6

コアキャビネット組品

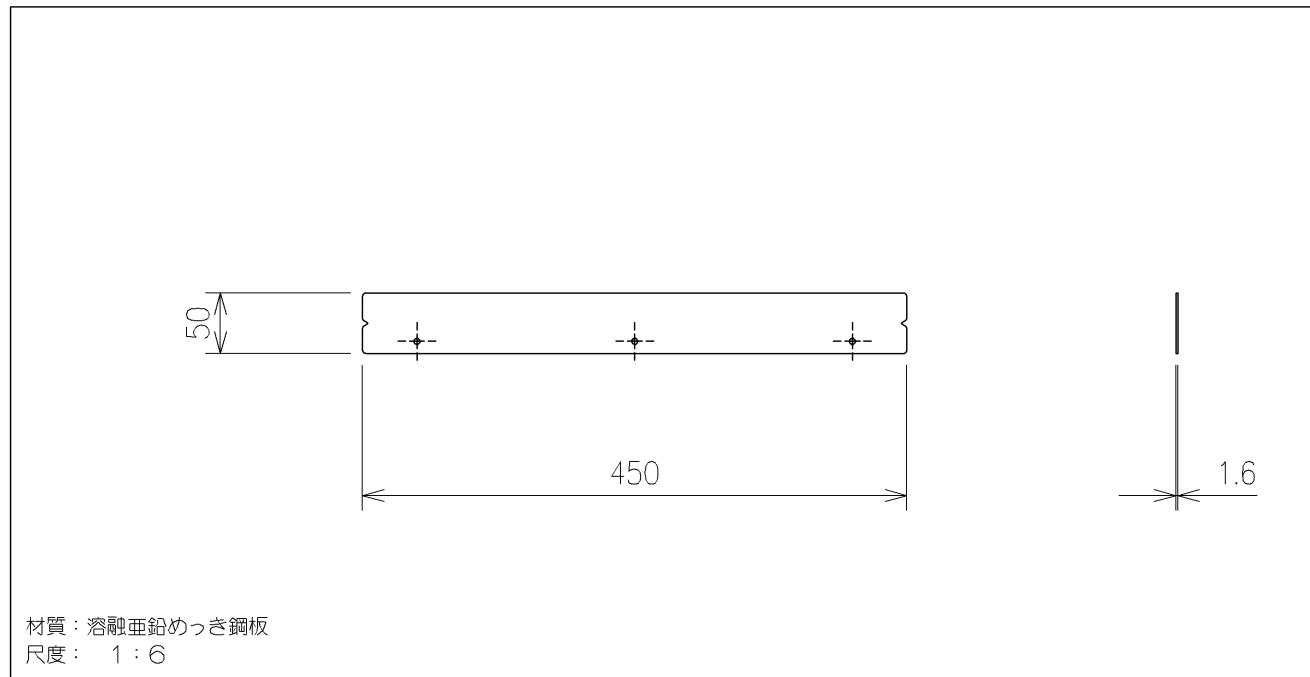
前板組品

品番	表面色	表面仕様
UGJGC64BL #NW1	ホワイト	シート貼り
UGJGC64BL #EL	ライトウッドN	シート貼り
UGJGC64BL #MW	ダルフラウン	シート貼り
UGJGC64BL #EW	ホワイトウッド	シート貼り
UGJGC64BL #EM	ミディアムウッドN	シート貼り

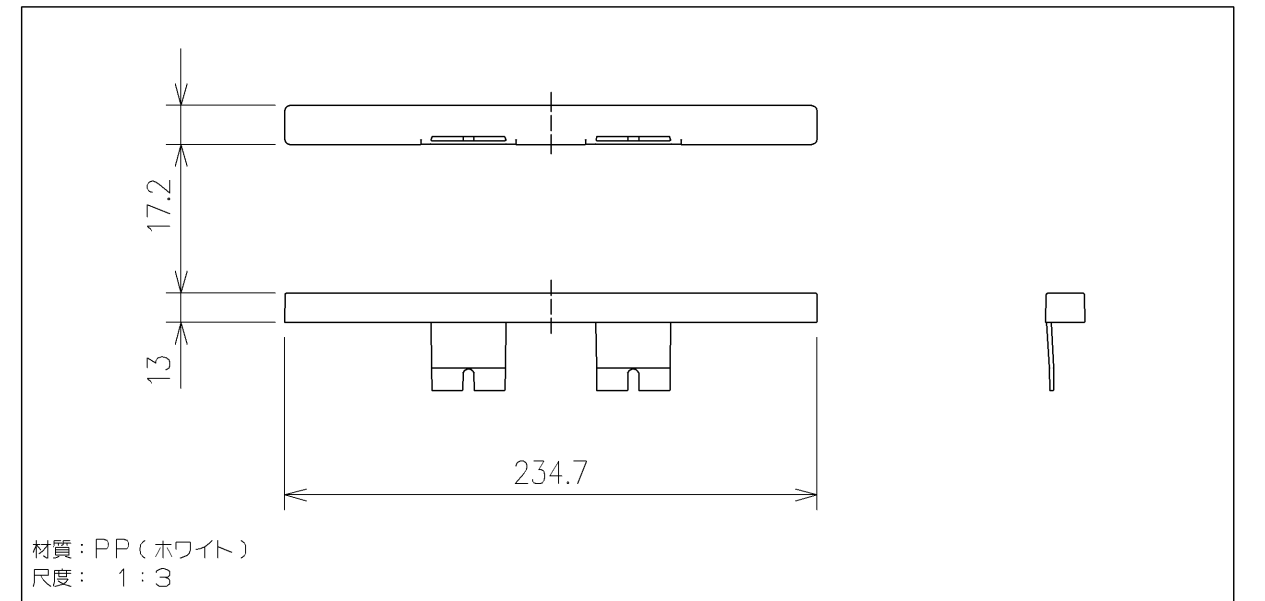
<b>TOTO</b>		単位 mm 尺度 -	名称 コアキャビネット
製図 向坊	検図 金子 木村		日付 25/06/02
備考			図番



底板



支持材

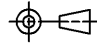


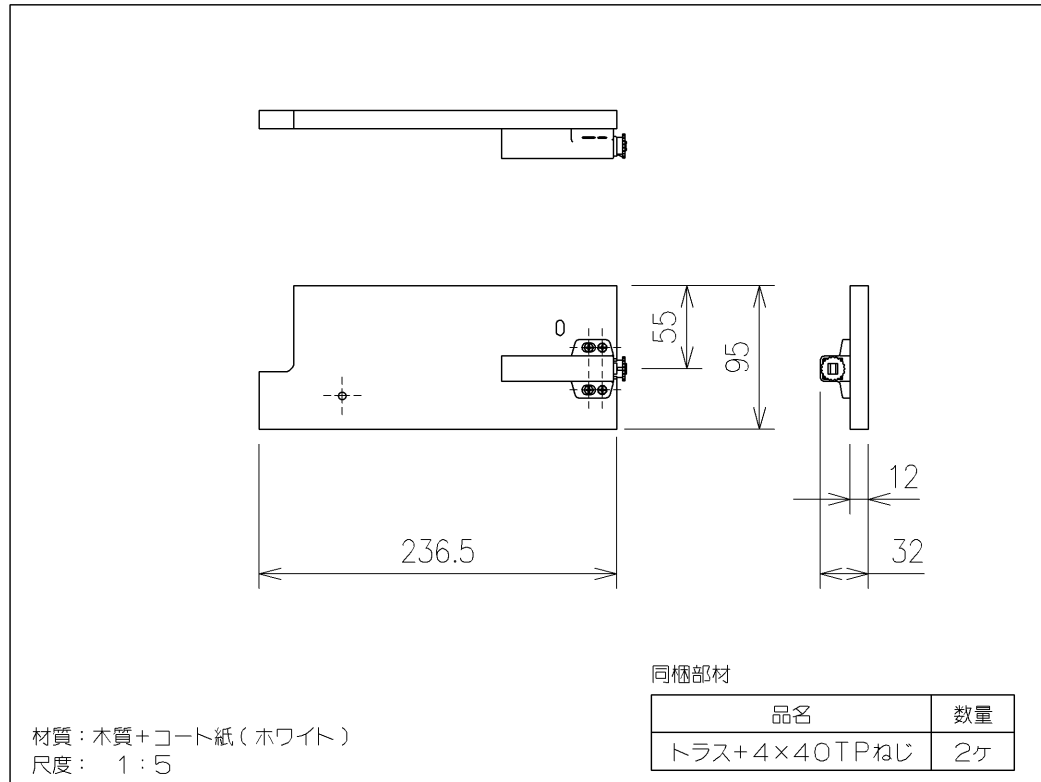
キャップセット

同梱部材

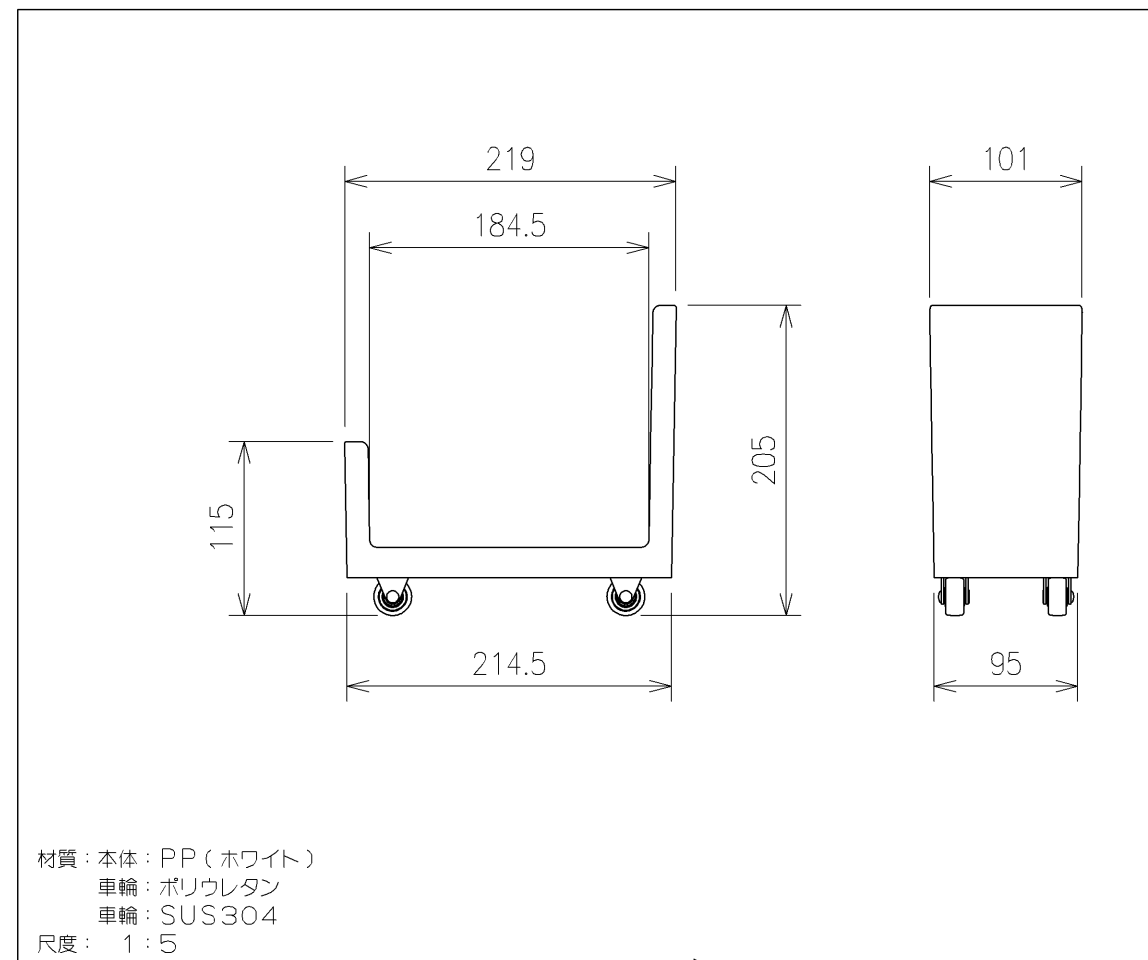
品名	数量
トラス+4×40TPねじ	2ヶ
トラス+4×10TPねじ	5ヶ

底板セット

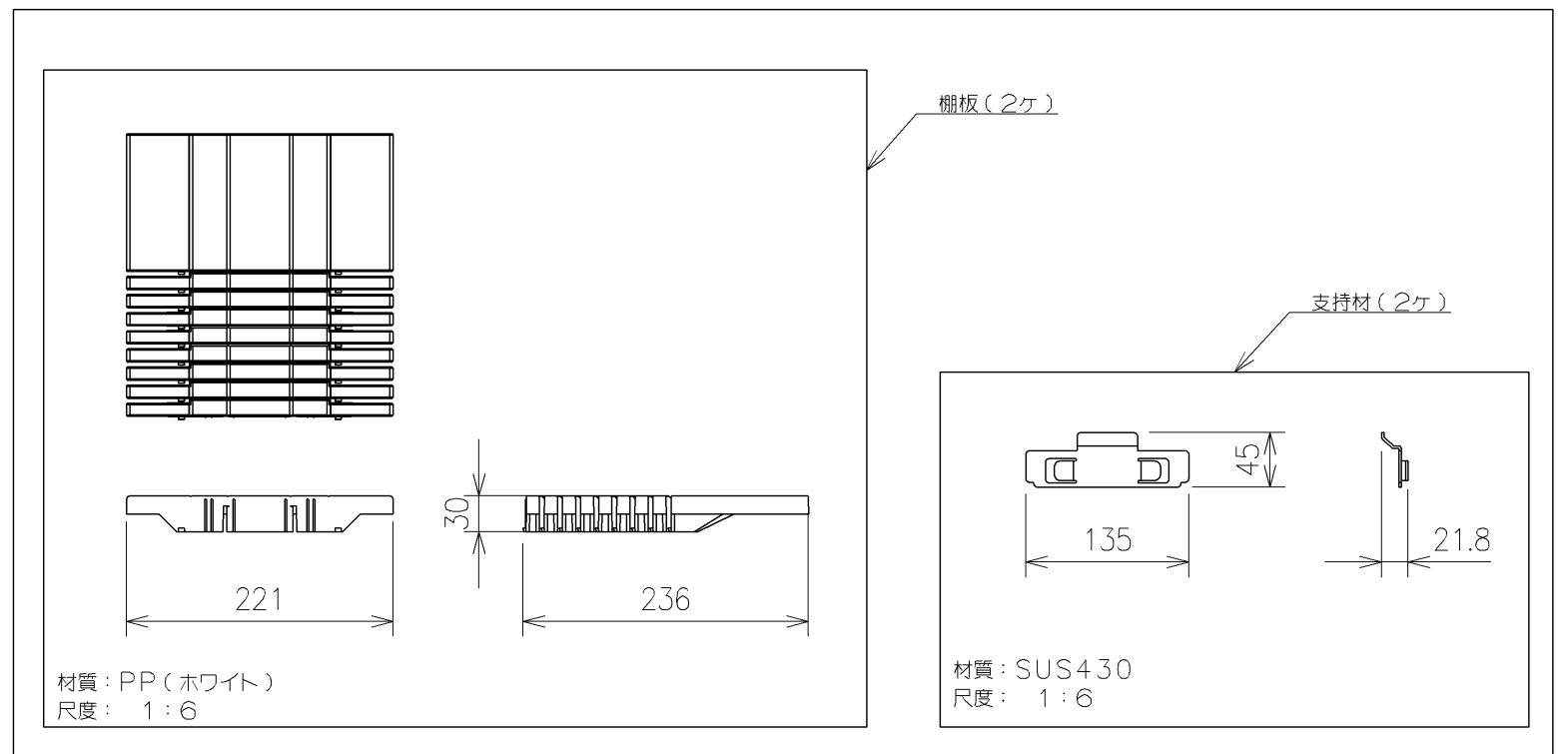
<b>TOTO</b>			単位 mm	名称 コアキャビネット
製図 向坊	検図 金子 木村	日付 25/06/02	尺度 —	品番 UGJGC64BL
備考				図番



側板組品



引き出レラック



棚板セット(1ヶ)

<b>TOTO</b>		単位 mm	名称 コアキャビネット
製図 向坊	検図 金子 木村	日付 25/06/02	尺度 —
備考			品番 UGJGC64BL
			図番