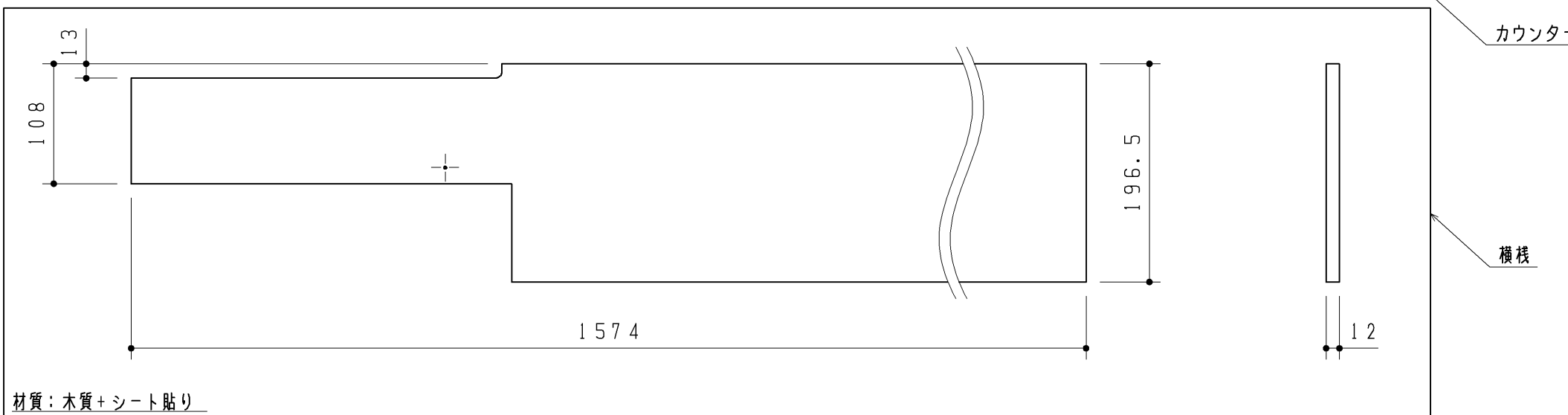


材質：木質+シート貼り

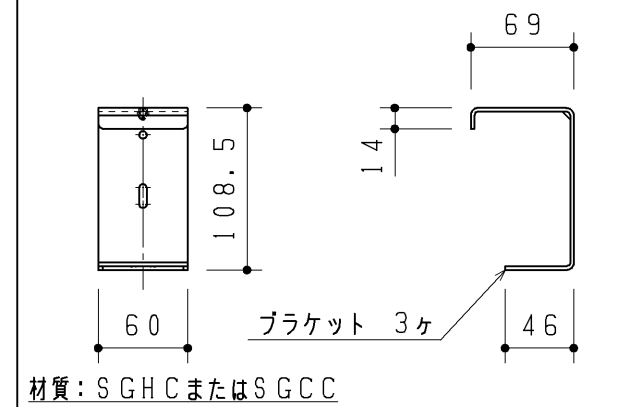


材質：木質+シート貼り

| 品番 | 表面色 |
|-------------|-----------|
| UGKP02L#NW1 | ホワイト |
| UGKP02L#EL | ライトウッドN |
| UGKP02L#MW | ダルブラウン |
| UGKP02L#EW | ホワイトウッド |
| UGKP02L#EM | ミディアムウッドN |

同梱部材

| 品名 | 数量 |
|-----------------------------|----|
| 十字穴付なべワッシャー タッピンねじ(4×16) | 6ヶ |
| 十字穴付トラス タッピンねじ(4×20) | 6ヶ |

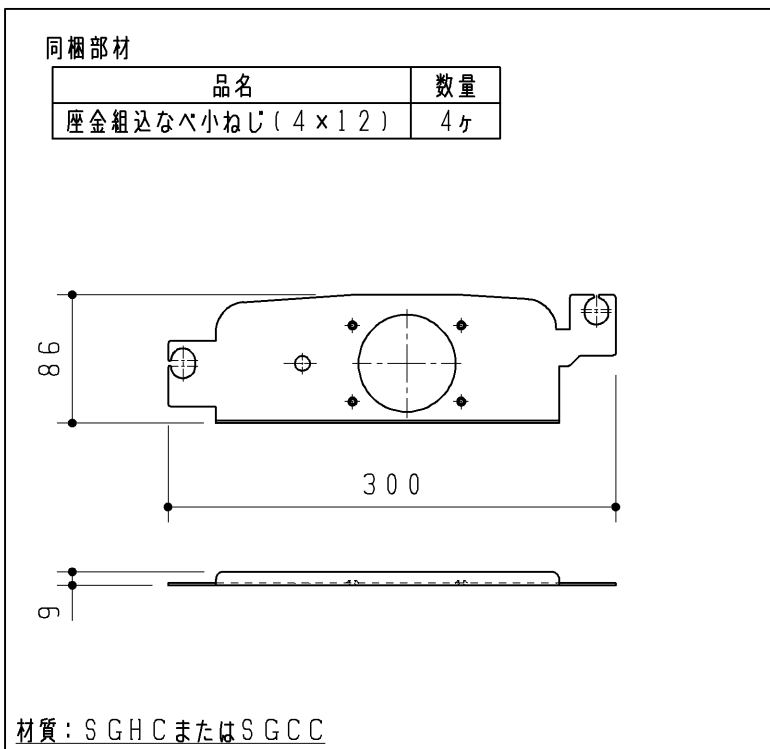


材質：SGHCまたはSGCC

ブラケットセット

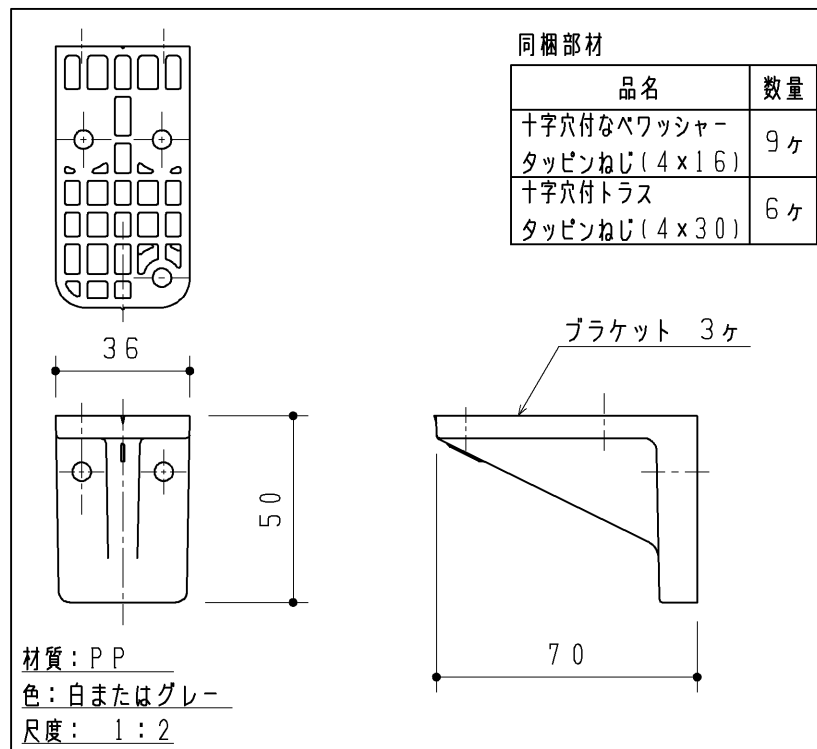
カウンター

横桟



材質：SGHCまたはSGCC

取付材セット(排水ソケット)



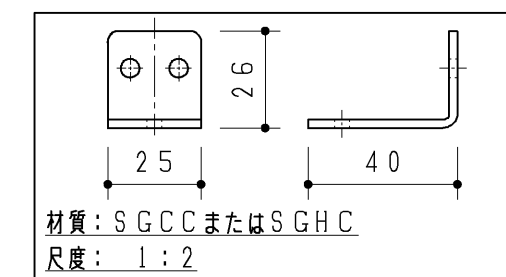
材質：PP
色：白またはグレー
尺度：1：2

ブラケットセット

| 品名 | 数量 |
|-----------------------------|----|
| 十字穴付なべワッシャー タッピンねじ(4×16) | 9ヶ |
| 十字穴付トラス タッピンねじ(4×30) | 6ヶ |

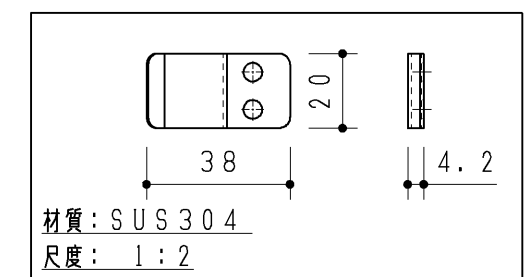
ブラケット 3ヶ

| 品名 | 数量 |
|-------------------------|-----|
| 座金組込化粧ねじ(4×12) | 3ヶ |
| 十字穴付トラス タッピンねじ(4×10) | 22ヶ |



材質：SGCCまたはSGHC
尺度：1：2

アングル 7ヶ



材質：SUS304
尺度：1：2

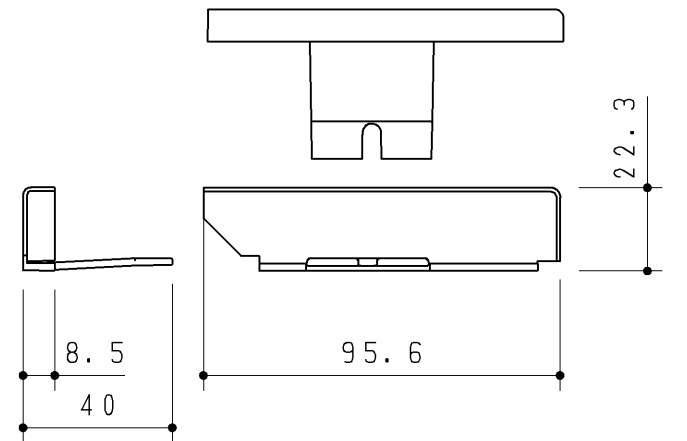
取付材 4ヶ

付属材セット

| | | | | |
|-------------|----------|-----------------|--------------|----------------|
| TOTO | | 第三角法 | 単位 mm | 名称 カウンター |
| 製図 中尾 | 検図 橋本 | 日付 '22.06.01 | 尺度 1：5 | 品番 UGKP02L# |
| 備考 | | | 図面数 1 / 3 | |

同梱部材

| 品名 | 数量 |
|--------------|----|
| 十字穴付トラス | 1ヶ |
| タッピンねじ(4×10) | 1ヶ |

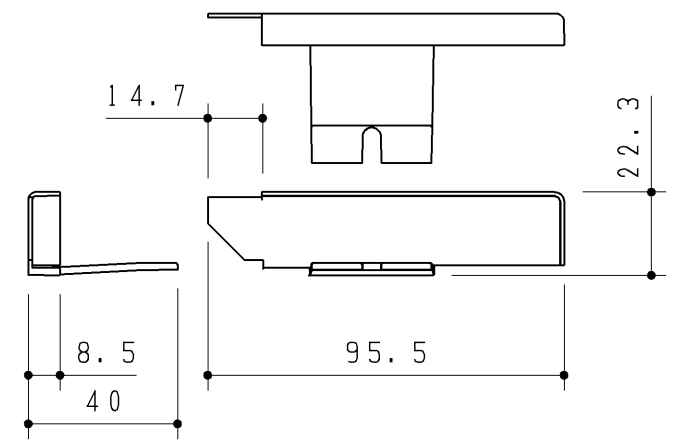


材質: PP
尺度: 1:2

キャップ(カウンター)

同梱部材

| 品名 | 数量 |
|--------------|----|
| 十字穴付トラス | 1ヶ |
| タッピンねじ(4×10) | 1ヶ |



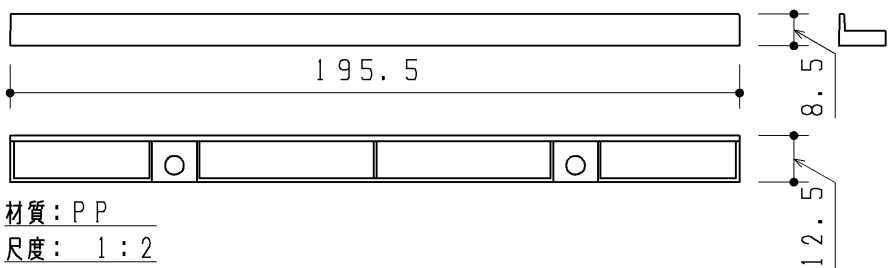
材質: PP
尺度: 1:2

キャップ(幕板)

キャップ(横棧)

同梱部材

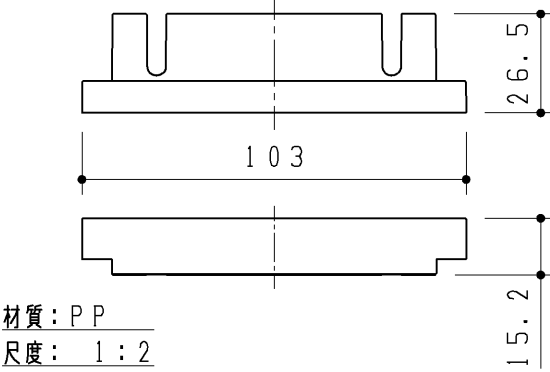
| 品名 | 数量 |
|-------------------------|----|
| 十字穴付なベワッシャー-タッピンねじ(3×6) | 2ヶ |



材質: PP
尺度: 1:2

同梱部材

| 品名 | 数量 |
|--------------|----|
| 十字穴付トラス | 2ヶ |
| タッピンねじ(4×10) | 2ヶ |
| スペーサー | 4ヶ |



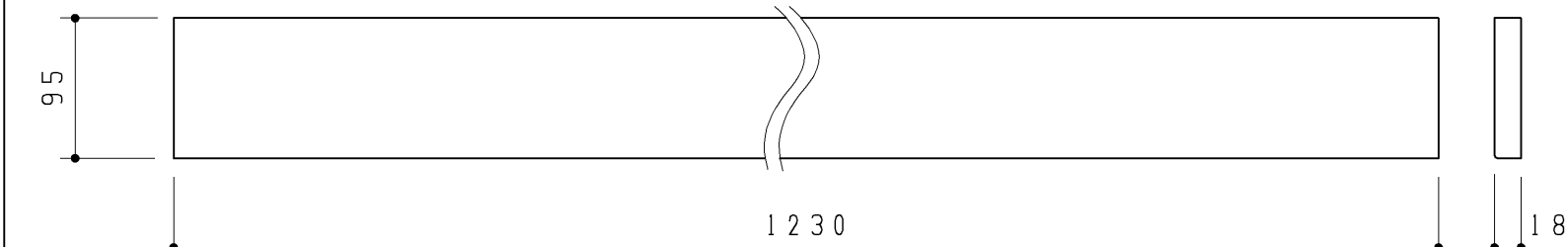
材質: PP
尺度: 1:2

キャップセット

対象品番

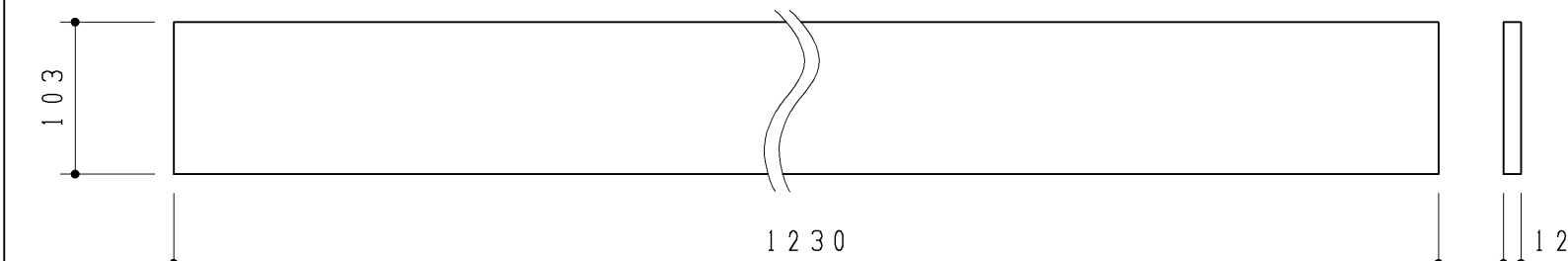
| |
|-----------|
| UGKP01L#* |
| UGKP02L#* |
| UGKP03L#* |

カウンター



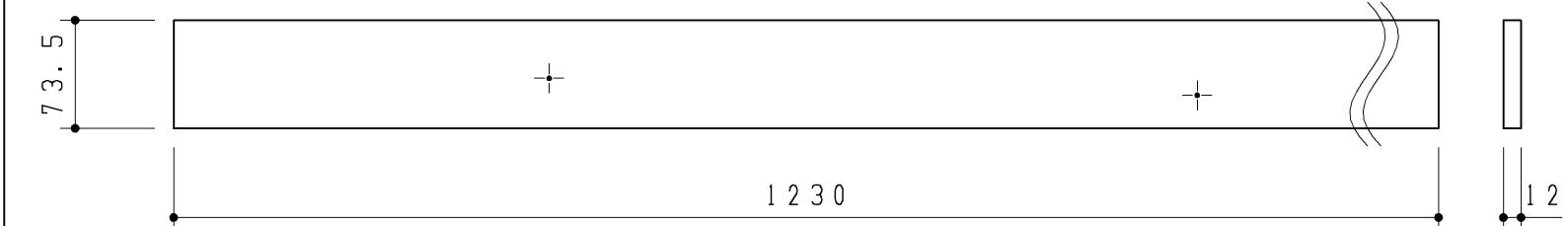
材質: 木質+シート貼り

幕板



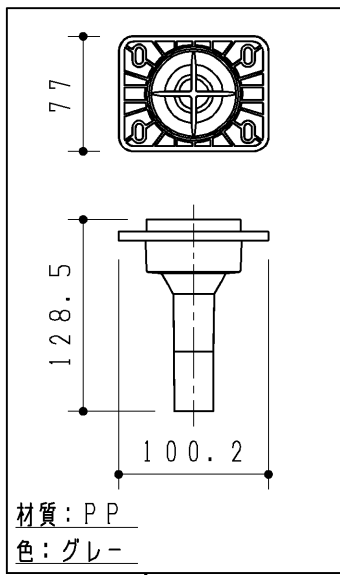
材質: 木質+シート貼り

横棧(化粧無し)



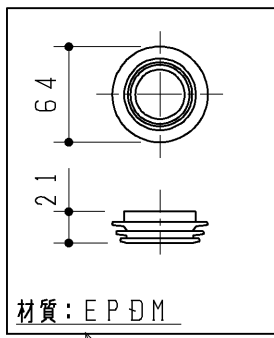
材質: 木質(化粧無し)

| | | | | |
|-------------|----------|-----------------|------------|-----------|
| TOTO | | 第三角法 | 単位 mm | 名称 |
| 製図 中尾 | 検図 橋本 | 日付 '22.06.01 | 尺度 1:5 | カウンター |
| 備考 | | | 図面数 2/3 | 品番 上記表 |



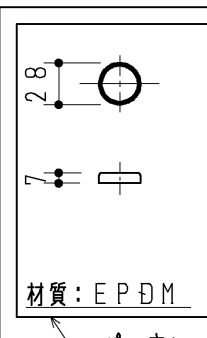
材質: PP
色: グレー

排水ソケット



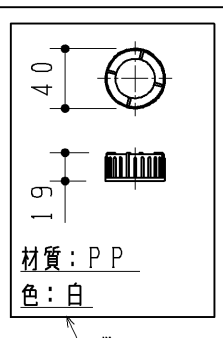
材質: EPDM

パッキン



材質: EPDM

パッキン

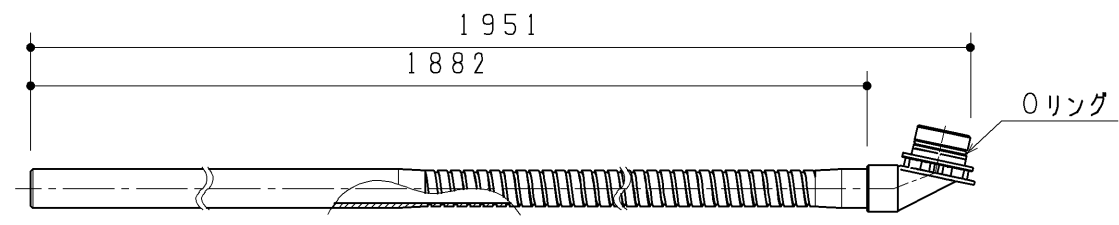


材質: PP
色: 白

袋ナット

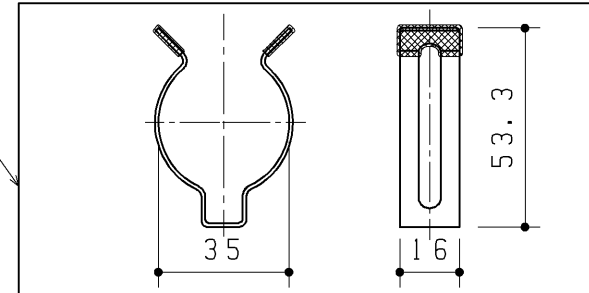
付属材セット (袋ナット)

排水ソケットセット



Oリング

クイックファスナー

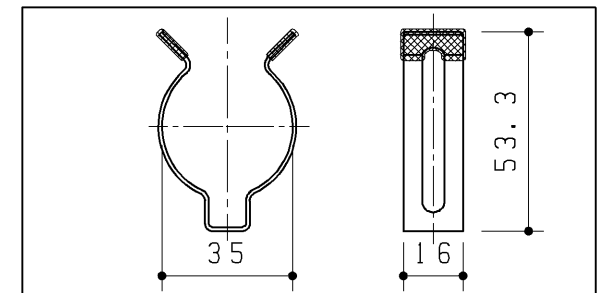


材質: SUS304
尺度: 1:2

材質: PVC (グレー・アイボリー) + EPDM (黒)

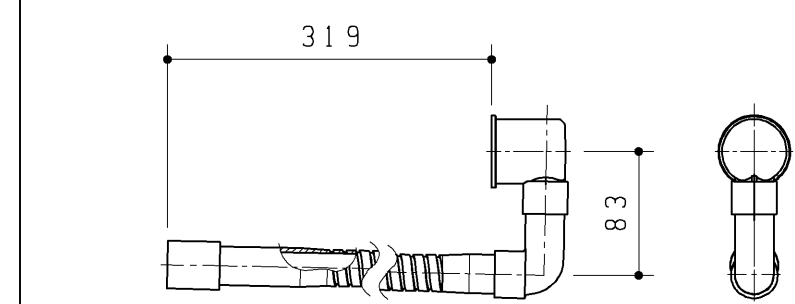
排水管組品

| |
|-------------|
| 対象品番 |
| UGKP01L/R#* |
| UGKP02L/R#* |
| UGKP03L/R#* |



材質: SUS304
尺度: 1:2

クイックファスナー

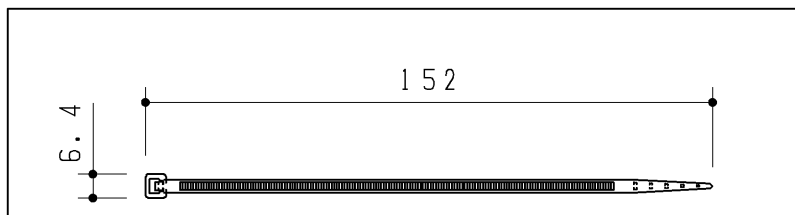


材質: PVC
色: グレー・アイボリー

排水管組品

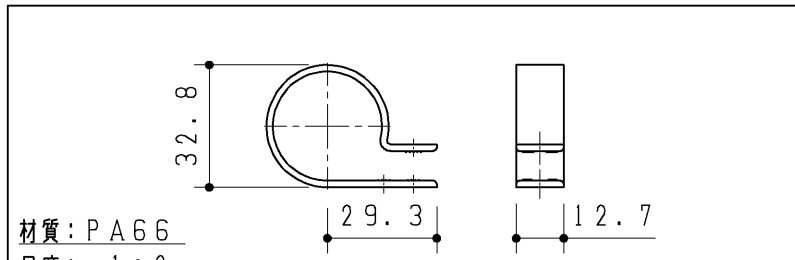
同梱部材

| 品名 | 数量 |
|----------------------|----|
| 十字穴付トラスタッピンねじ (4x12) | 2ヶ |



材質: PA66
尺度: 1:2

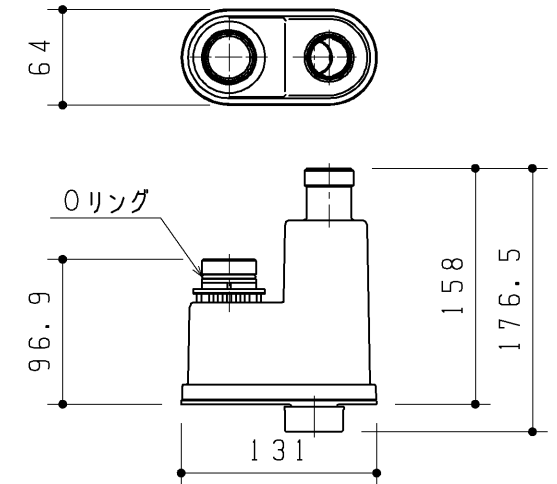
結束バンド 2ヶ



材質: PA66
尺度: 1:2

ホースクランプ 2ヶ

付属材セット

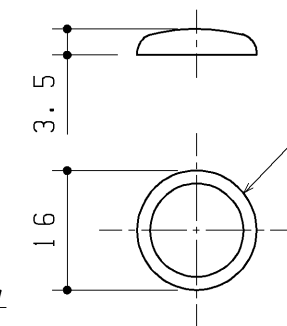


材質: PVC (アイボリー) + EPDM (黒)

ドラムトラップ組品

同梱部材

| 品名 | 数量 |
|-----------------------|----|
| 十字穴付低頭タッピンねじ (4.5x50) | 8ヶ |
| 十字穴付皿タッピンねじ (4x40) | 5ヶ |



キャップ (ねじ) 8ヶ

材質: 軟質ポリエチレン
尺度: 1:1

ねじセット

| | | | | |
|-------------|----------|-----------------|------------|-----------|
| TOTO | | 第三角法 | 単位 mm | 名称 |
| 製図 末永 | 検図 廣田 | 日付 '26.01.05 | 尺度 1:5 | カウンター |
| 備考 | | | 図面数 3/3 | 品番 上記表 |