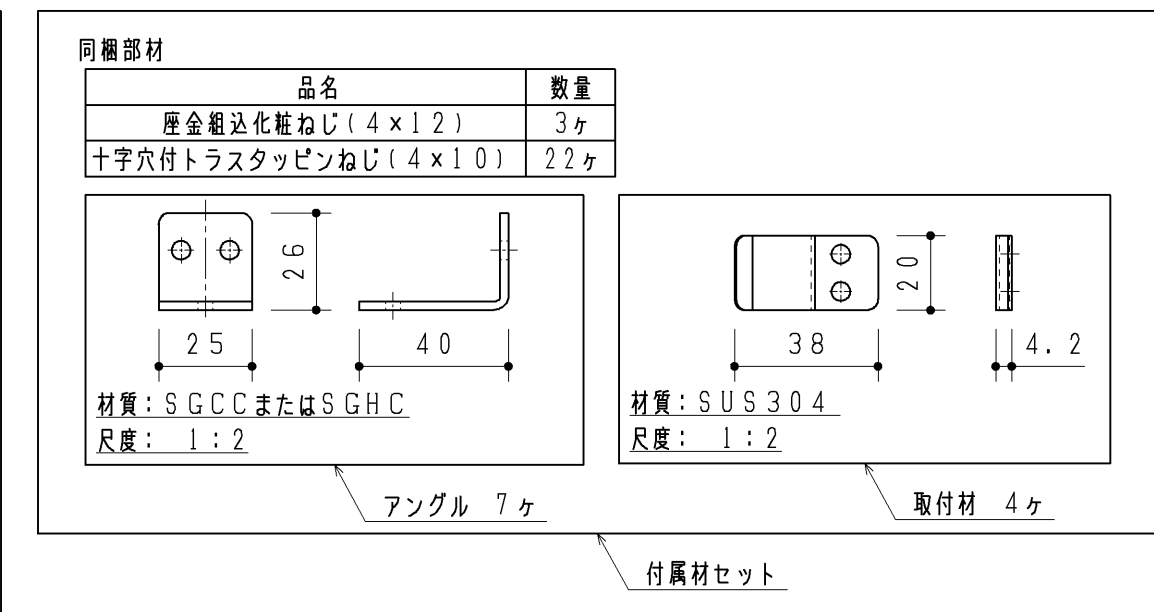
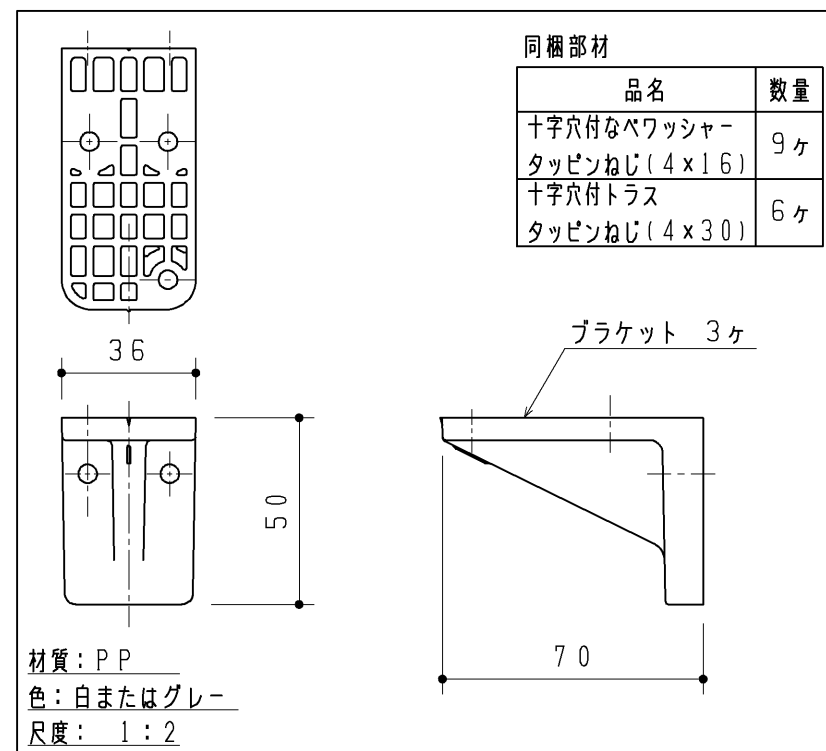
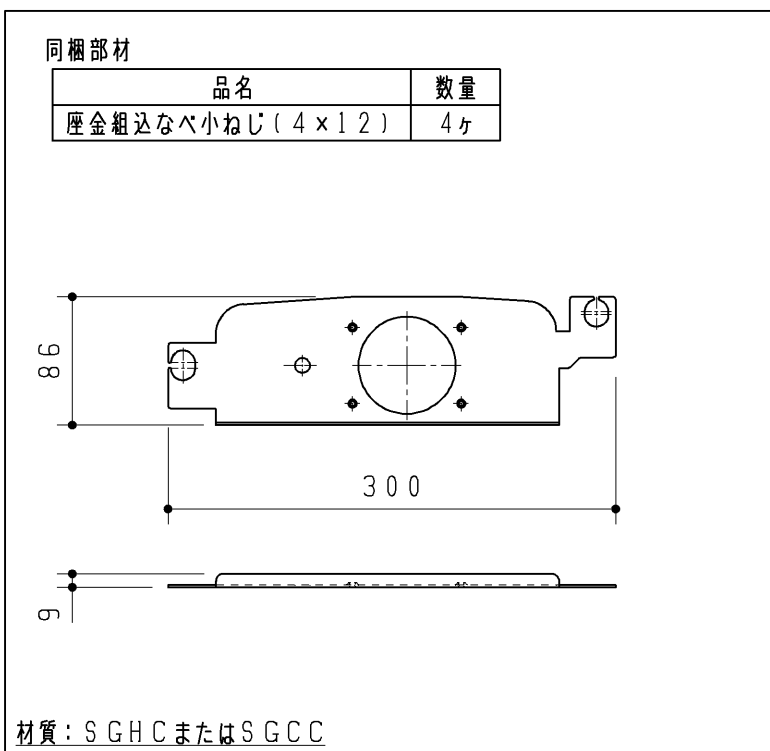
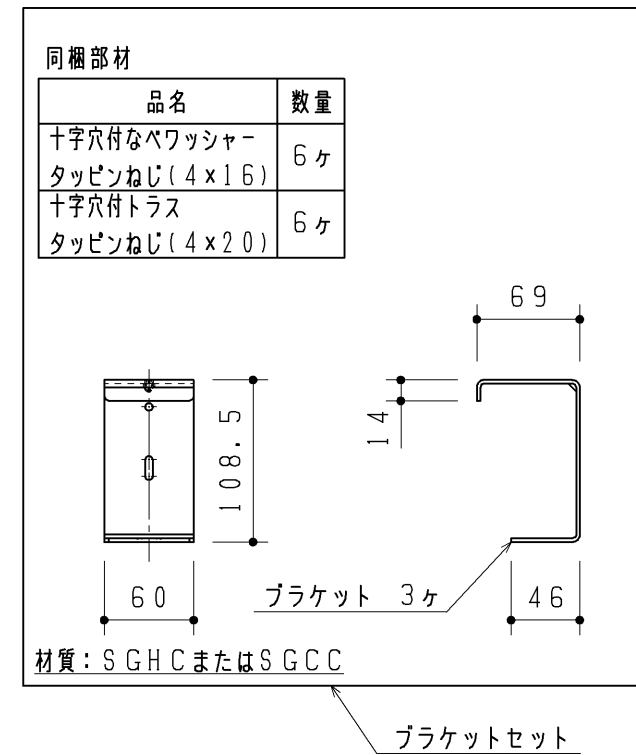
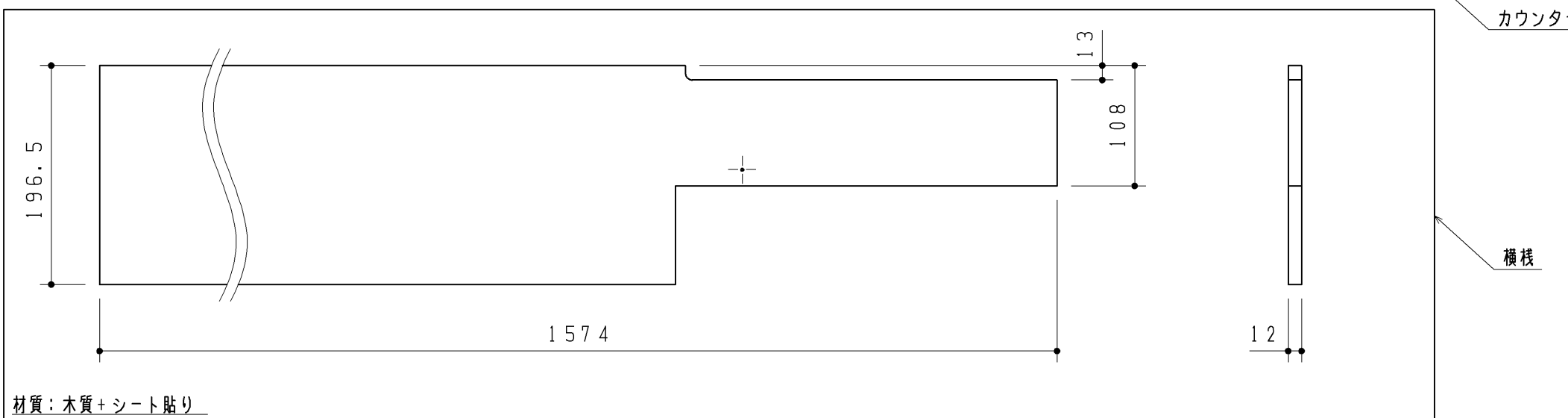


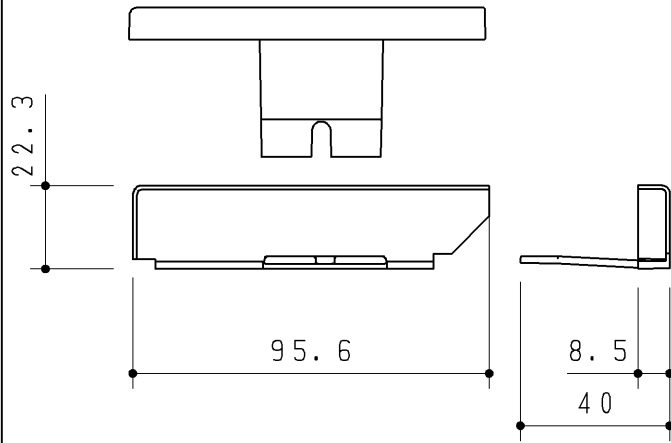
品番	表面色
UGKP02R#NW1	ホワイト
UGKP02R#EL	ライトウッドN
UGKP02R#MW	ダルブラウン
UGKP02R#EW	ホワイトウッド
UGKP02R#EM	ミディアムウッドN



TOTO		第三角法	単位 mm	名称 カウンター
製図 中尾	検図 橋本	日付 '22.06.01	尺度 1:5	品番 UGKP02R#
備考			図面数 1/3	

同梱部材

品名	数量
十字穴付トラス	1ヶ
タッピンねじ(4×10)	1ヶ

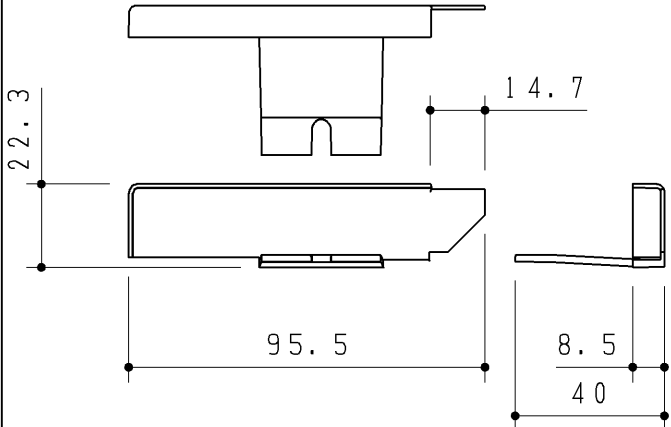


材質: PP
尺度: 1:2

キャップ(カウンター) キャップ(カウンター)

同梱部材

品名	数量
十字穴付トラス	1ヶ
タッピンねじ(4×10)	1ヶ



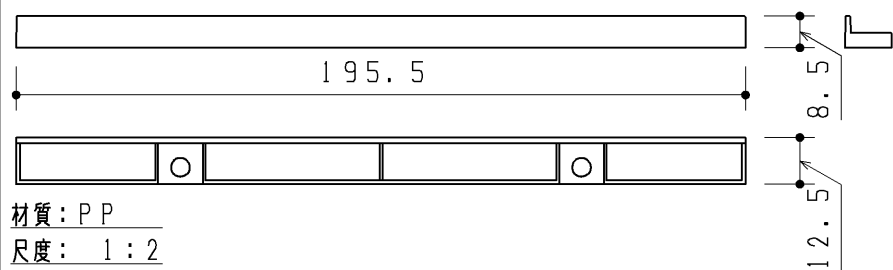
材質: PP
尺度: 1:2

キャップ(幕板)

キャップ(横棧)

同梱部材

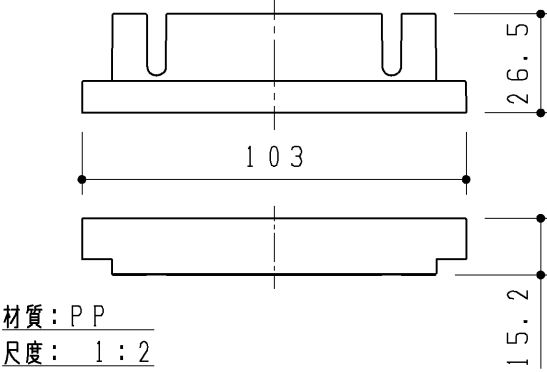
品名	数量
十字穴付なワッシャー-タッピンねじ(3×6)	2ヶ



材質: PP
尺度: 1:2

同梱部材

品名	数量
十字穴付トラス	2ヶ
タッピンねじ(4×10)	2ヶ
スペーサー	4ヶ



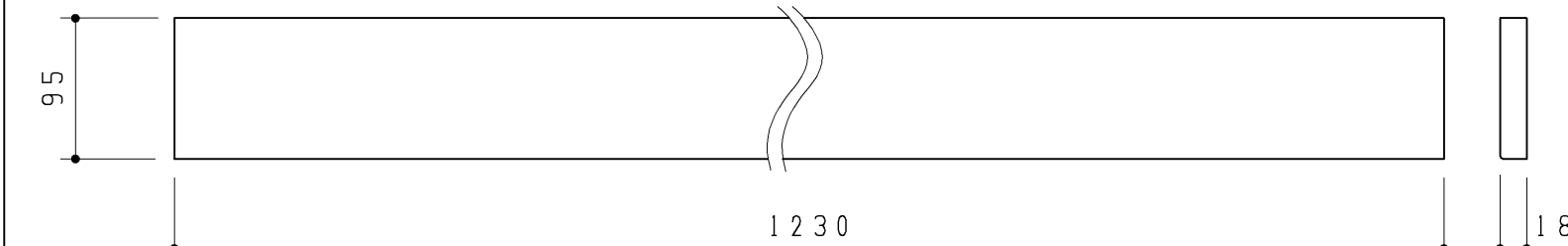
材質: PP
尺度: 1:2

キャップセット

対象品番

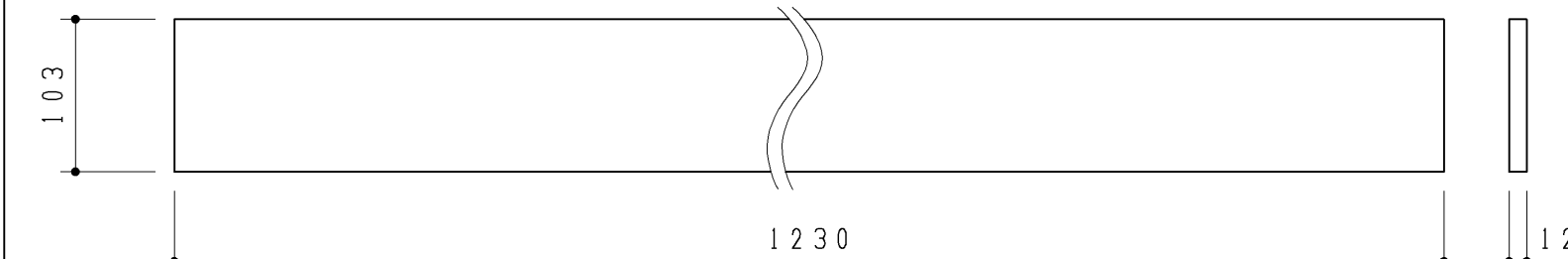
UGKP01R#*
UGKP02R#*
UGKP03R#*

カウンター



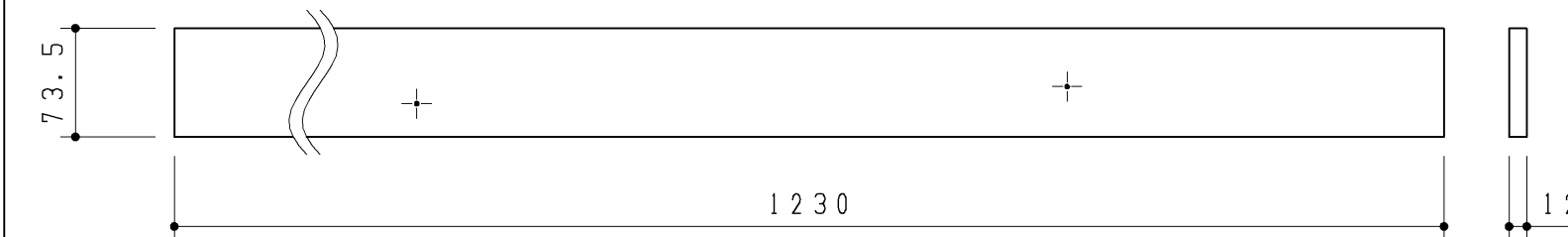
材質: 木質+シート貼り

幕板



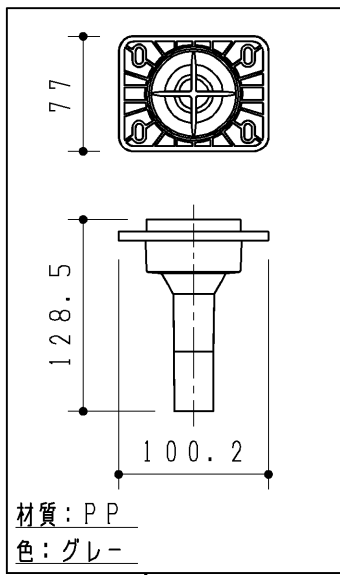
材質: 木質+シート貼り

横棧(化粧無し)



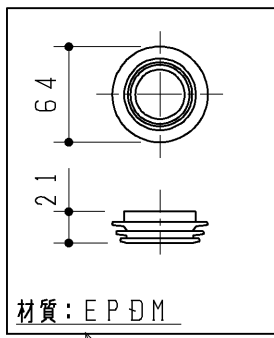
材質: 木質(化粧無し)

TOTO		第三角法	単位 mm	名称
製図 中尾	検図 橋本	日付 '22.06.01	尺度 1:5	カウンター
備考			図面数 2/3	品番 上記表



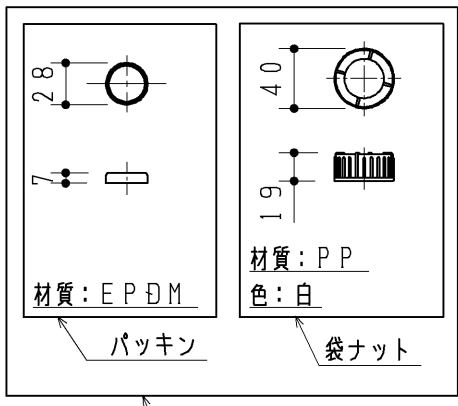
材質: PP
色: グレー

排水ソケット



材質: EPDM

パッキン



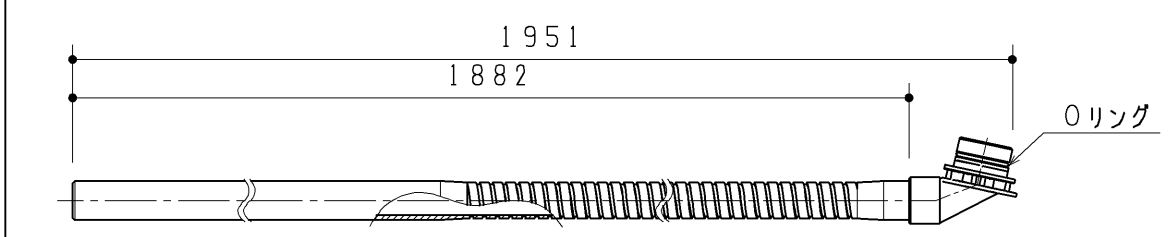
材質: EPDM

パッキン

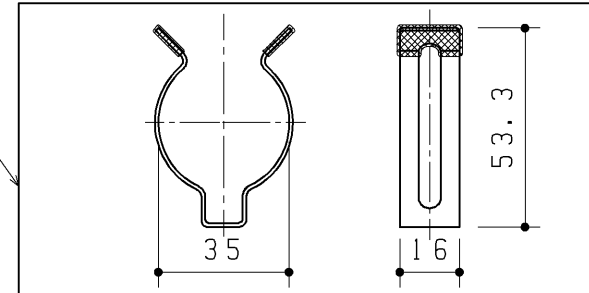
材質: PP
色: 白

袋ナット

付属材セット (袋ナット)



クイックファスナー



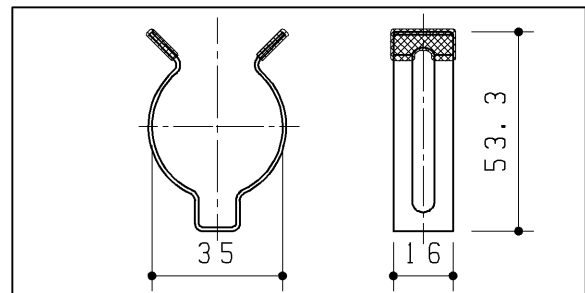
材質: SUS304
尺度: 1:2

材質: PVC (グレー・アイボリー) + EPDM (黒)

排水管組品

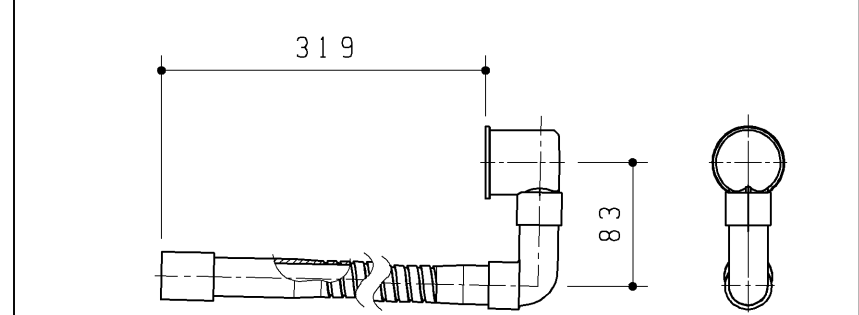
対象品番
UGKP01L/R#*
UGKP02L/R#*
UGKP03L/R#*

排水ソケットセット



材質: SUS304
尺度: 1:2

クイックファスナー

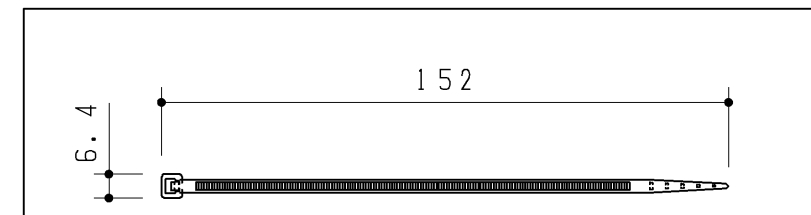


材質: PVC
色: グレー・アイボリー

排水管組品

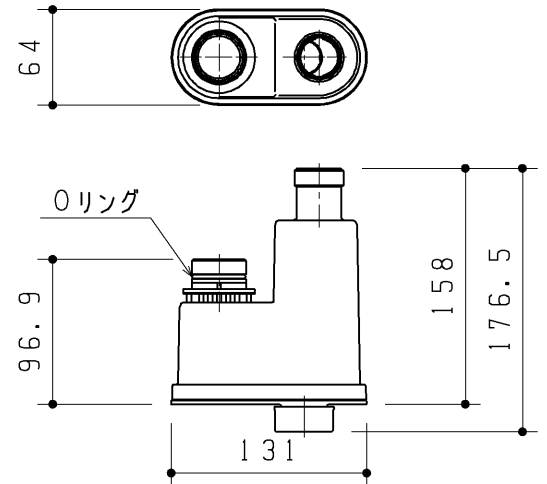
同梱部材

品名	数量
十字穴付トラスタッピンねじ (4x12)	2ヶ



材質: PA66
尺度: 1:2

結束バンド 2ヶ

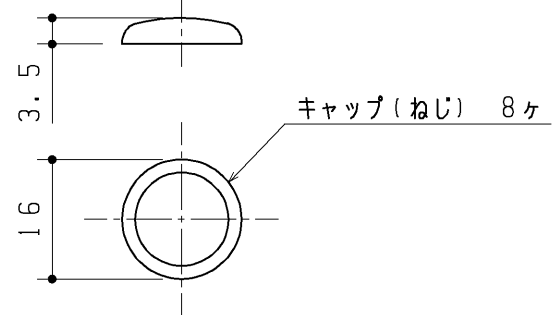


材質: PVC (アイボリー) + EPDM (黒)

ドラムトラップ組品

同梱部材

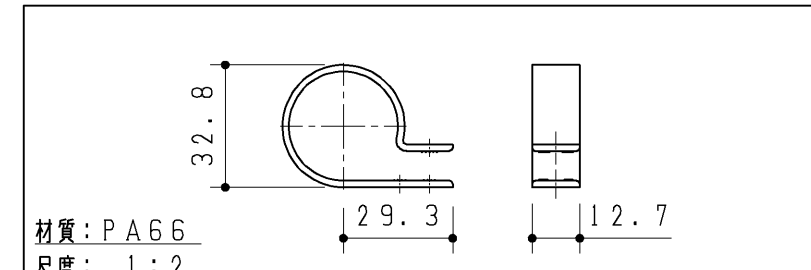
品名	数量
十字穴付低頭タッピンねじ (4.5x50)	8ヶ
十字穴付皿タッピンねじ (4x40)	5ヶ



キャップ (ねじ) 8ヶ

材質: 軟質ポリエチレン
尺度: 1:1

ねじセット



材質: PA66
尺度: 1:2

ホースクランプ 2ヶ

付属材セット

TOTO		第三角法	単位 mm	名称
製図 末永	検図 廣田	日付 '26.01.05	尺度 1:5	カウンター
備考			図面数 3/3	品番 上記表