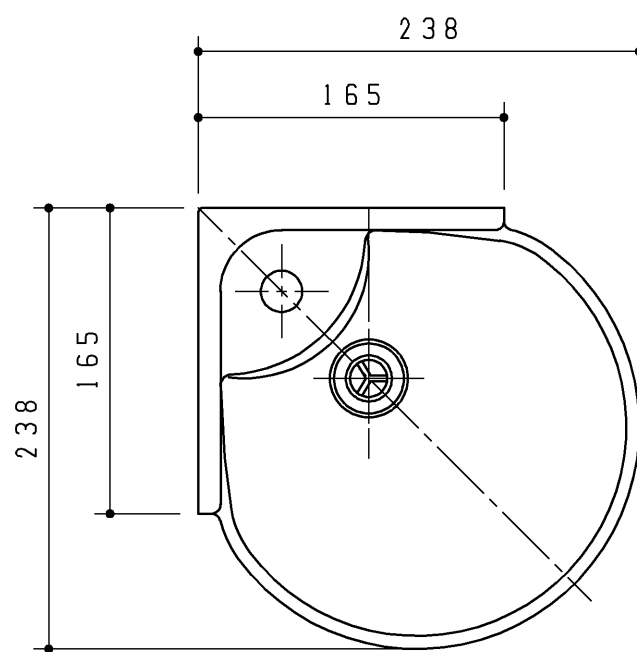


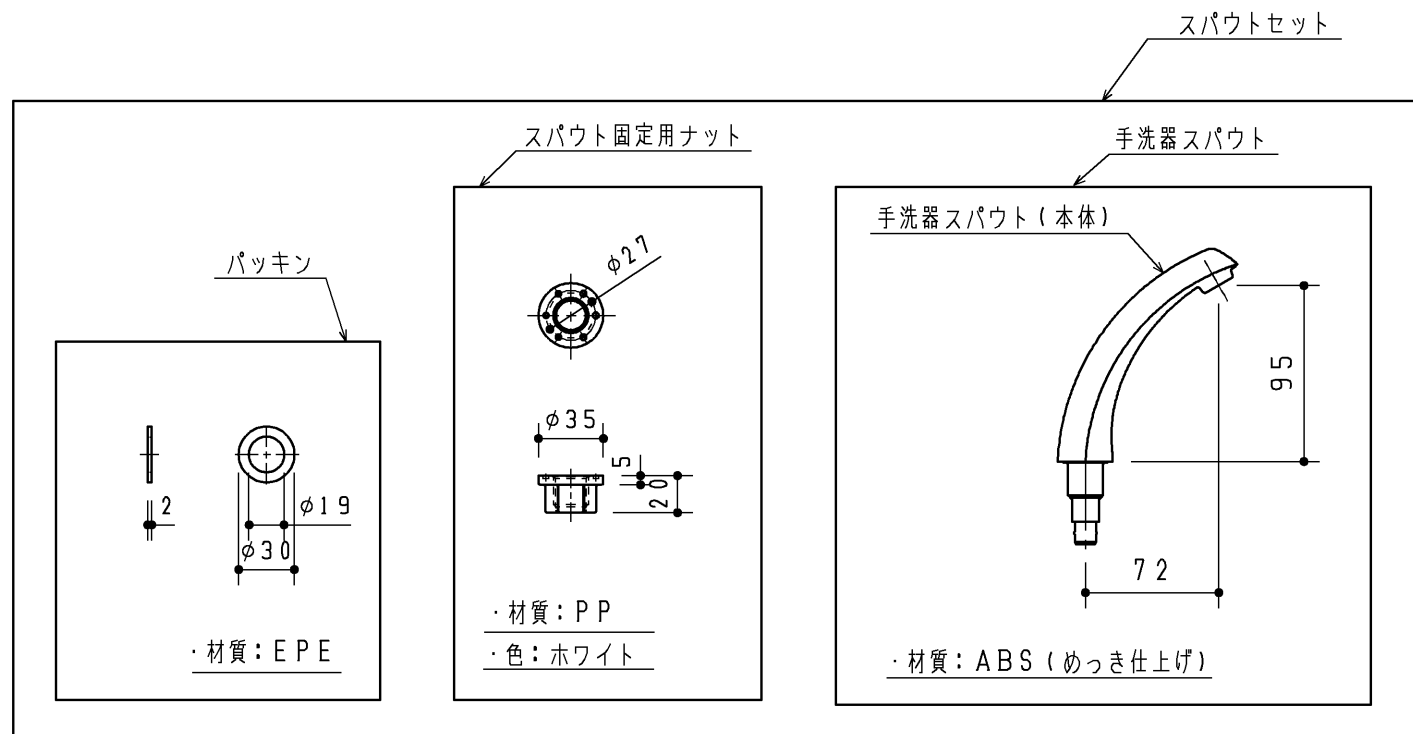
手洗器
(陶器製)



品番	手洗器色
UGS21Q#NW1	ホワイト
UGS21Q#SC1	パステルアイボリー

付属品

品名	数量
手洗器固定金具セット	1ヶ
アングル材	1ヶ
トラス+4×10TPねじ	2ヶ



スパウトセット

スパウト固定用ナット

手洗器スパウト

パッキン

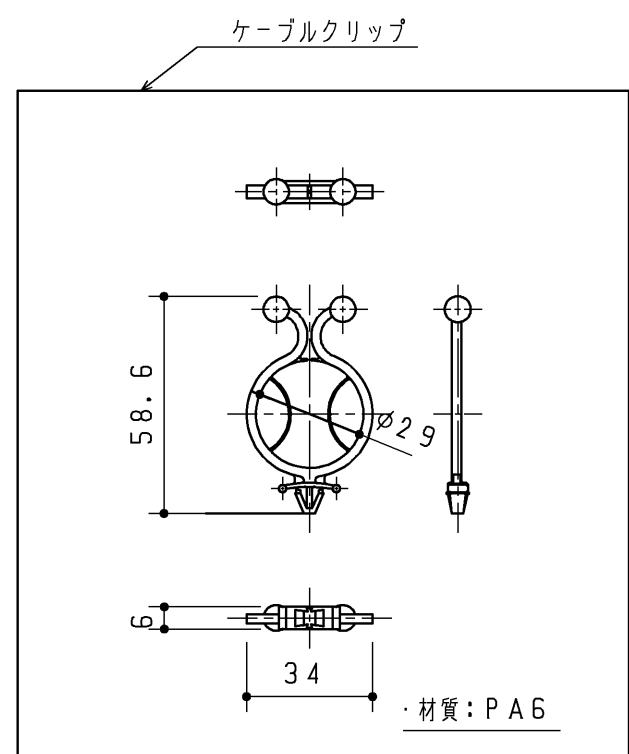
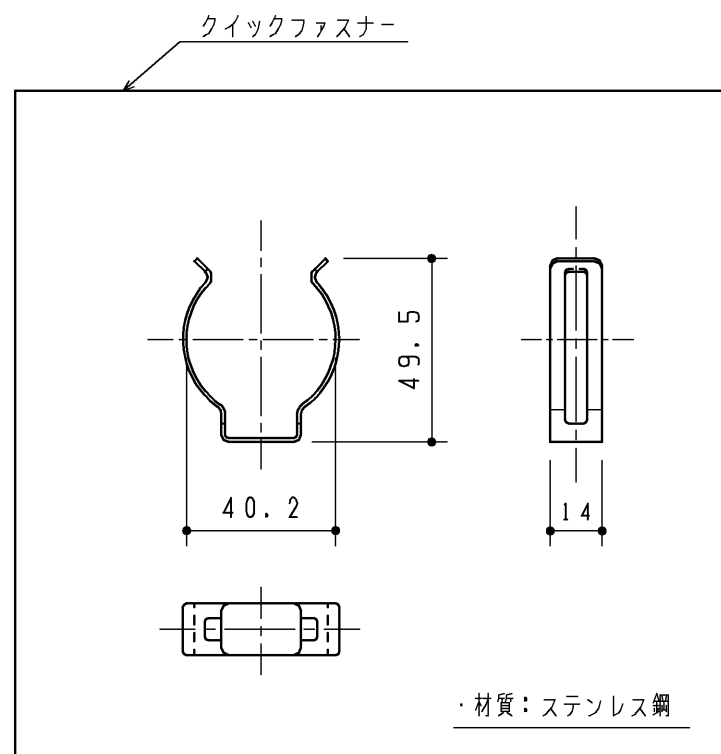
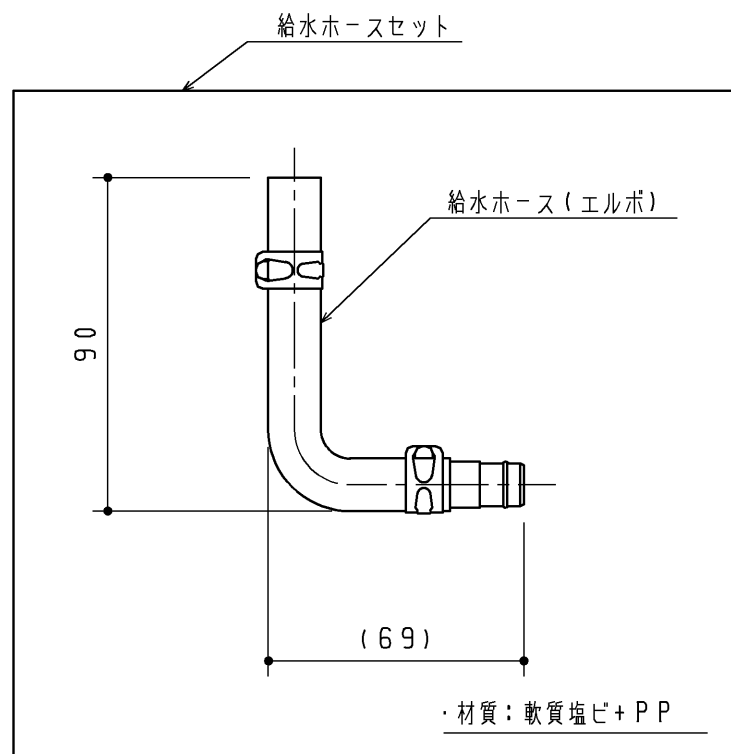
材質: EPE

材質: PP
色: ホワイト

手洗器スパウト(本体)

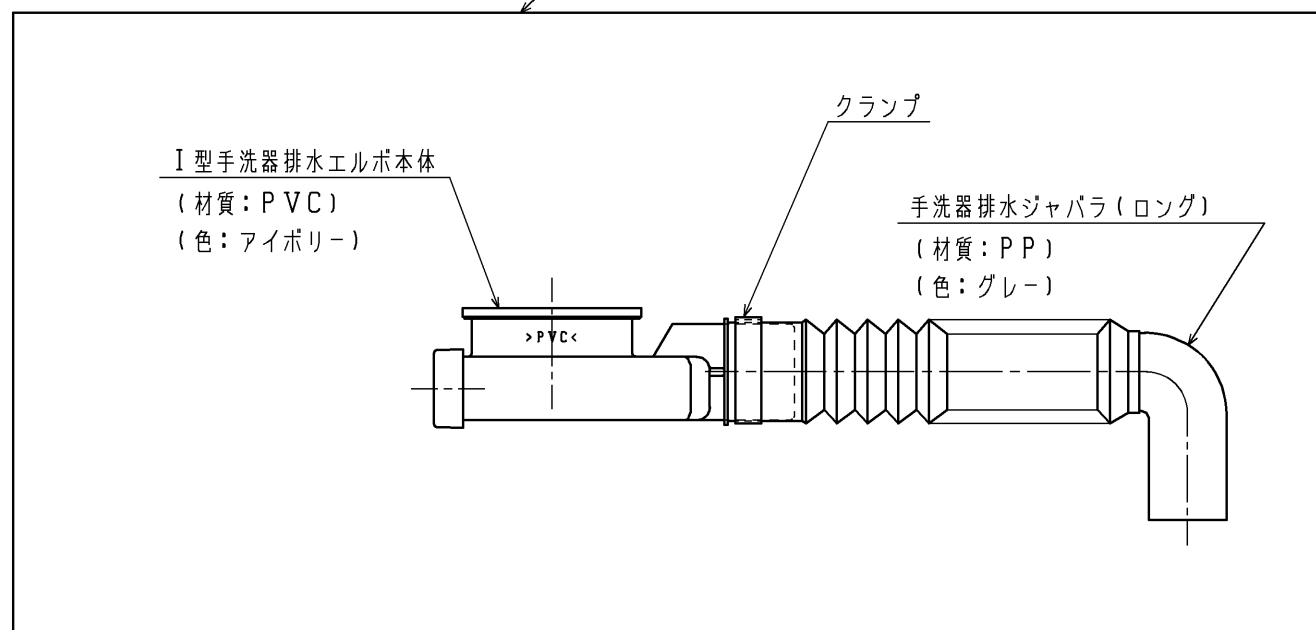
材質: ABS (めっき仕上げ)

TOTO		第三角法	単位 mm	名称
製図 小川	検図 末永	日付 25.08.01	尺度 1:4	I型手洗器セット
備考			図面数 1/2	品番 UGS21#* UGS21Q#*

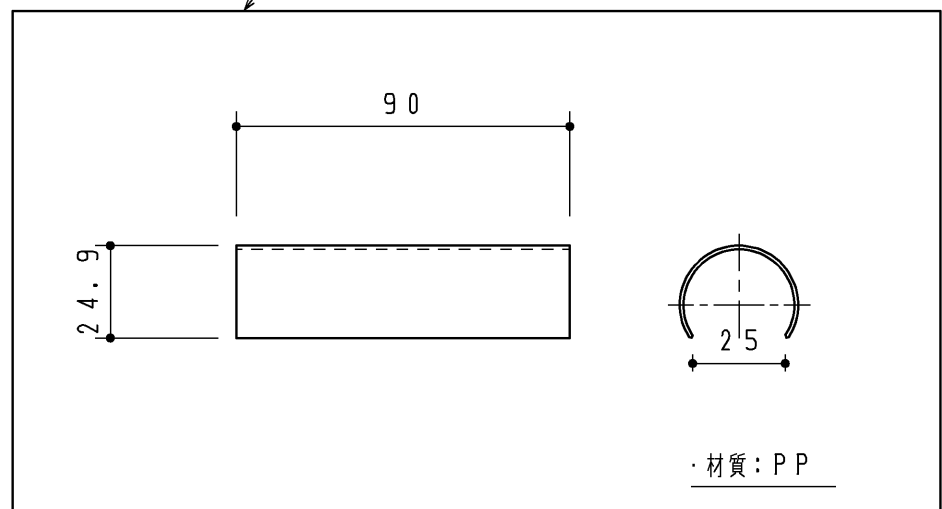


I型手洗器排水管セット

I型手洗排水エルボセット



I型手洗器排水管カバーセット(2ヶ)



TOTO			第三角法	単位 mm	名称
製図 小川	検図 末永	日付 25.08.01	尺度 1:2	I型手洗器セット	
備考				図面数 2/2	品番 UGS21#* UGS21Q#*