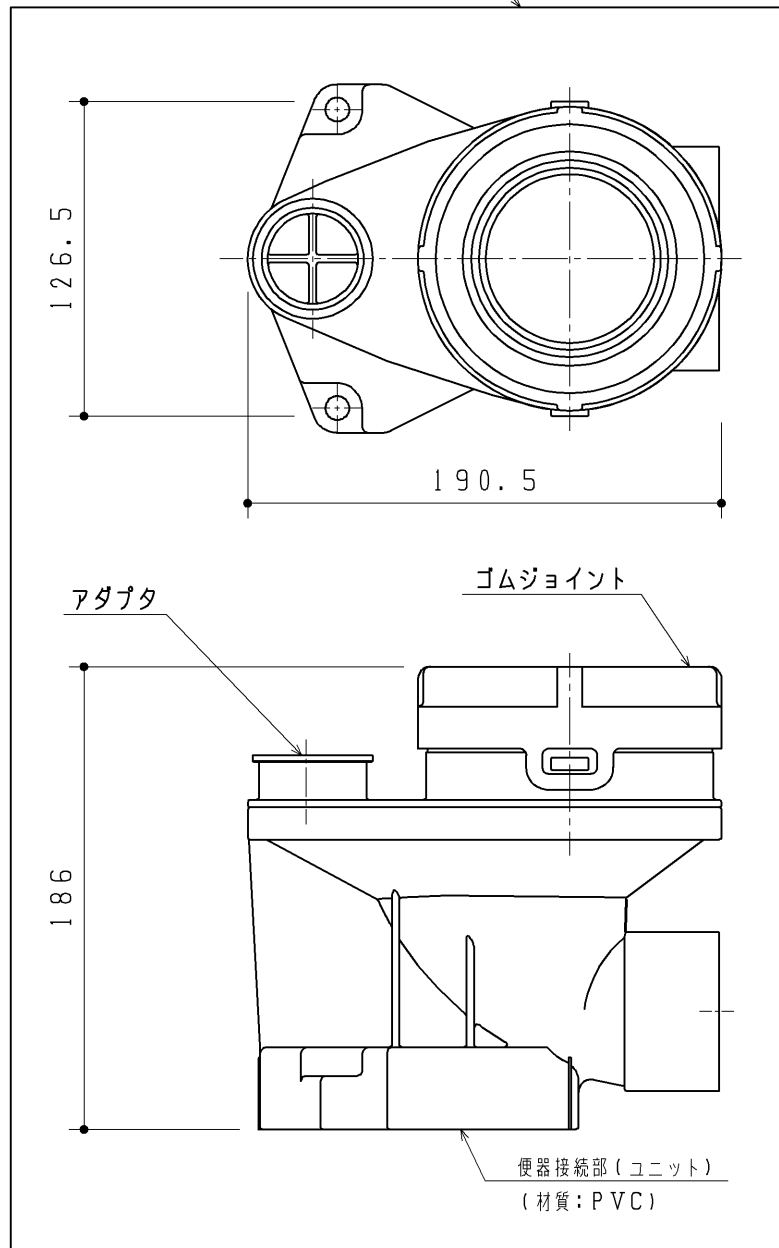


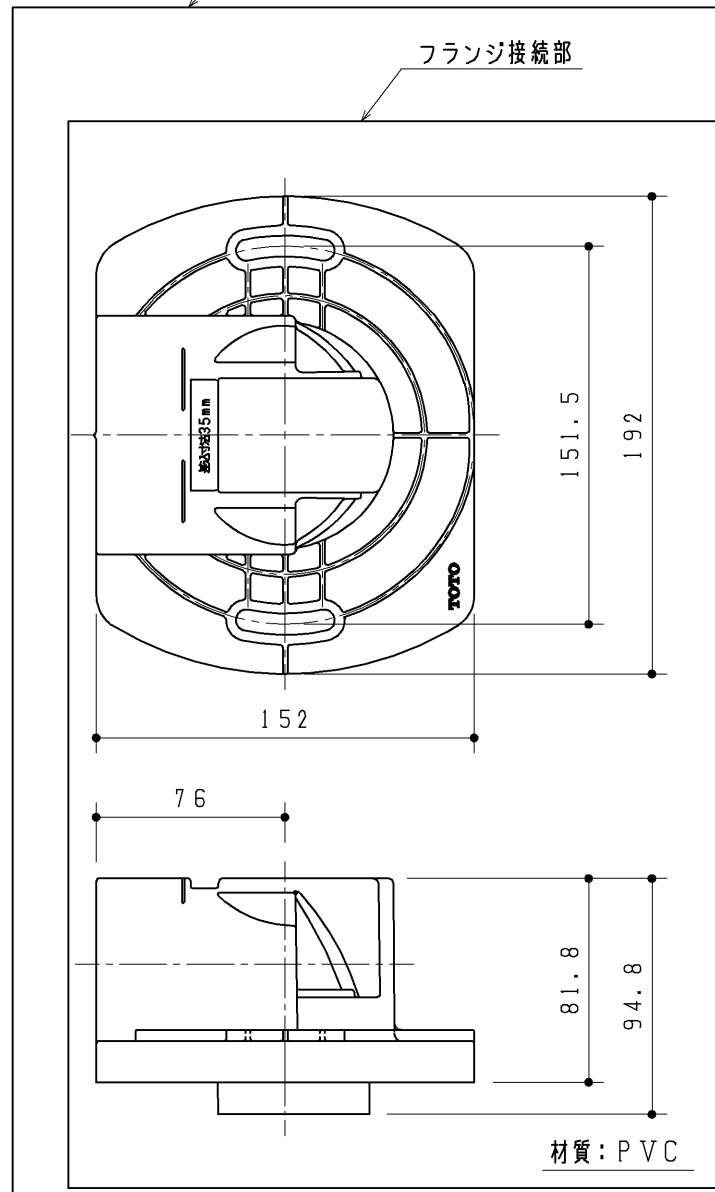
同梱部材

品名	数量(仕様)
固定具類(ユニット)	1ヶ
Pシール(ユニット)	1ヶ
位置決めシート(R排水)	1ヶ

便器接続部(ユニット)

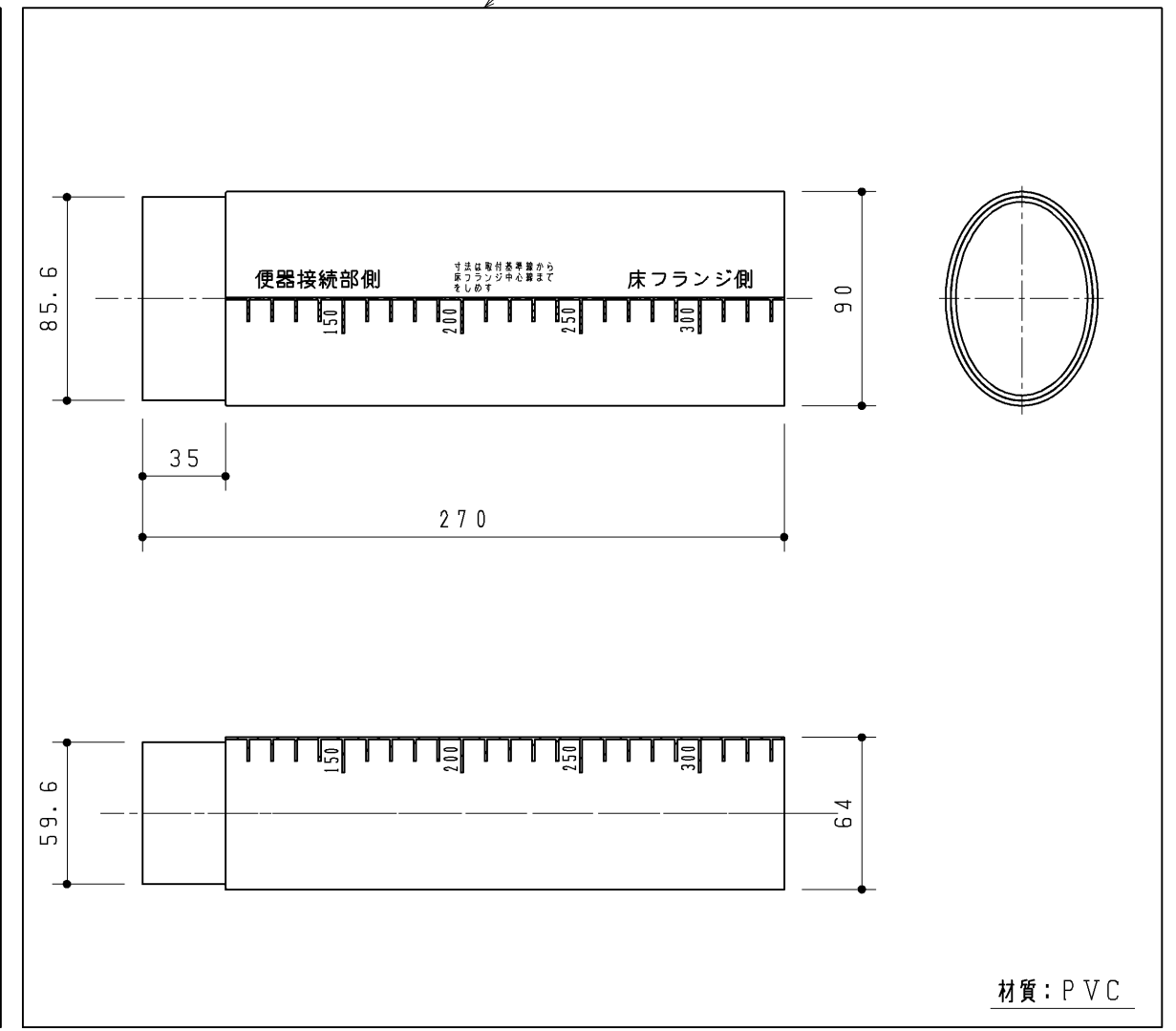


アジャスター(ユニット)



フランジ接続部

横引管



<b>TOTO</b>		第三角法	単位 mm	名称 排水ソケットユニット (I型リモデル)
製図 小川	検図 末永	日付 '25.08.01	尺度 1:3	
備考			図面数 1/1	品番 UGX085 UGX085Q