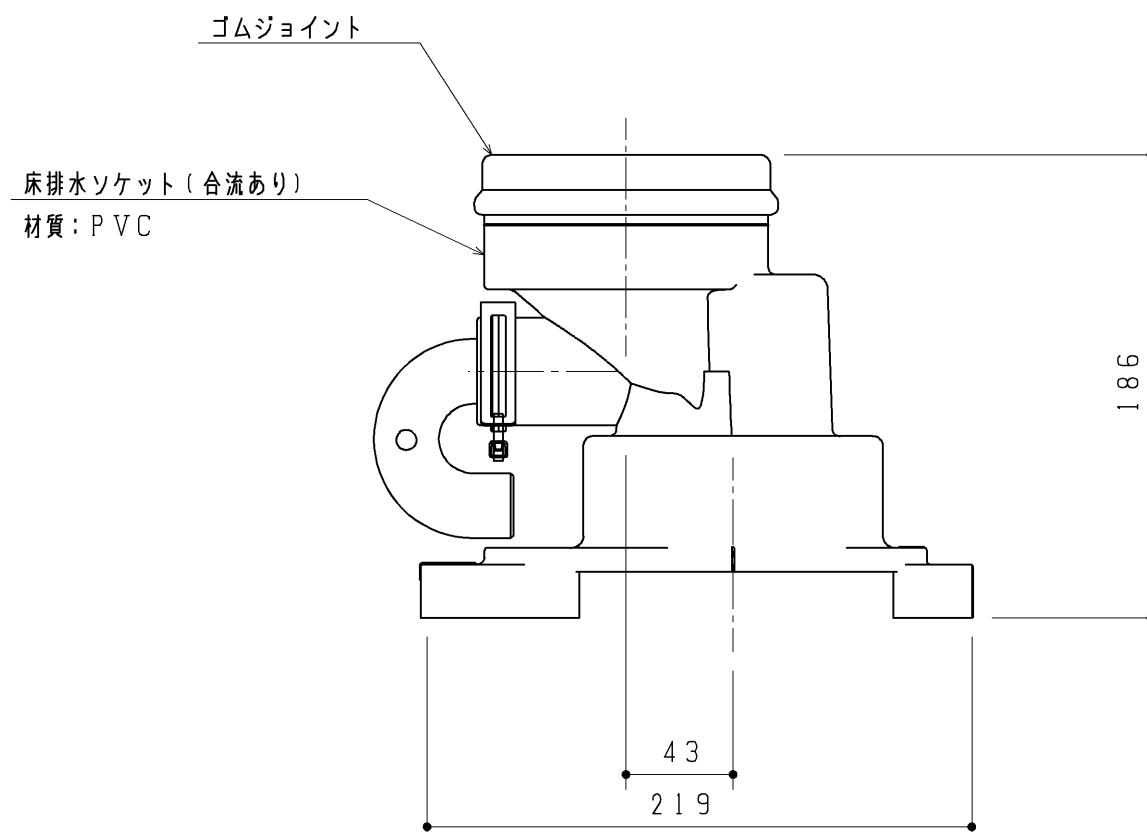
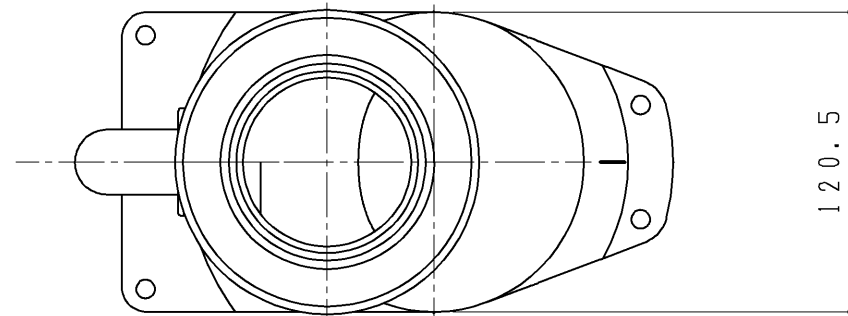


同梱部材

品名	数量(仕様)
トラス+5×50TPねじ	4ヶ
位置決めシート	1部



TOTO		第三角法	単位 mm	名称
製図 小川	検図 末永	日付 25.08.01	尺度 1:3	排水ソケットセット
備考			図面数 1/1	品番 UGX168A UGX168AQ