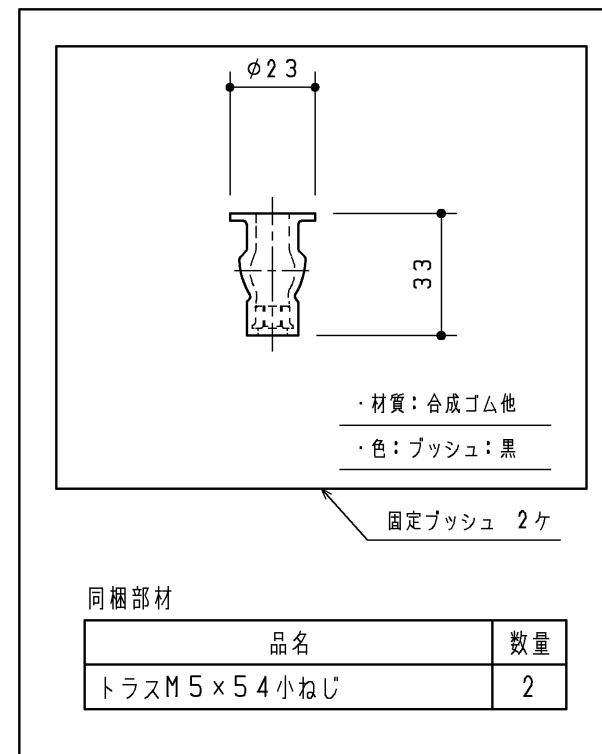
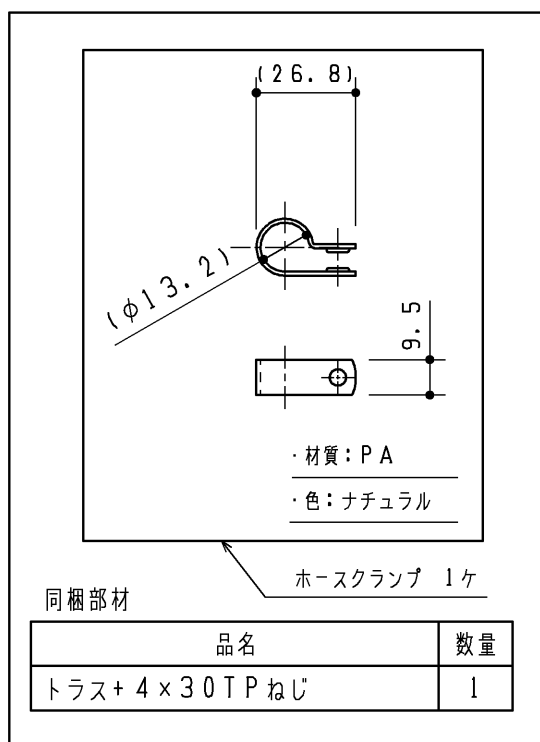


手洗器固定金具 1ヶ

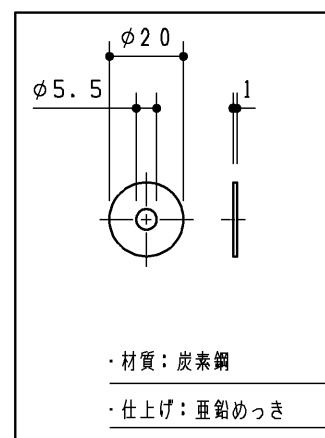


手洗器固定金具セット

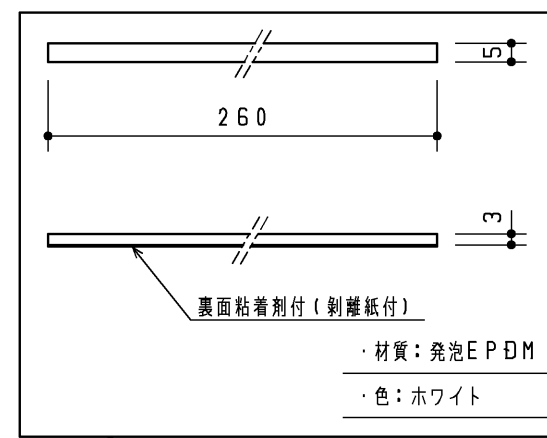


ホースクランプ 1ヶ

ホースクランプセット



平座金 2ヶ



手洗器クッション材 1ヶ

<b>TOTO</b>		第三角法	単位 mm	名称
製図 小川	検図 末永	日付 25.08.01	尺度 1:4	施工部材セット
備考			図面数 1/1	品番 UGX173 UGX173Q