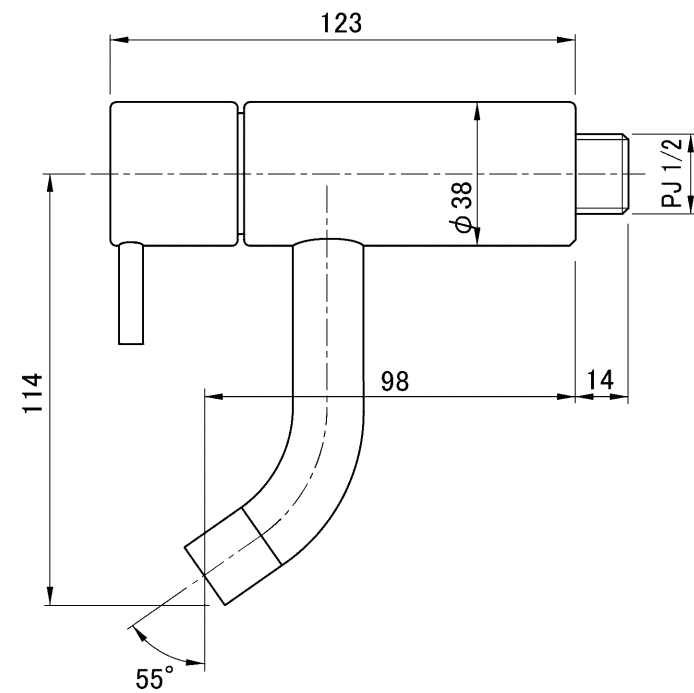
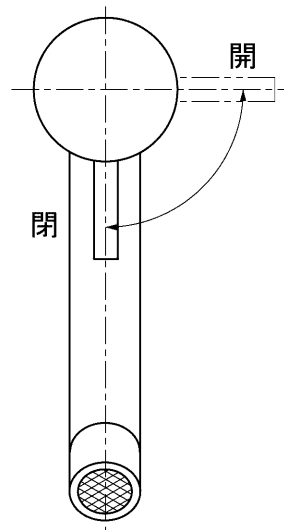
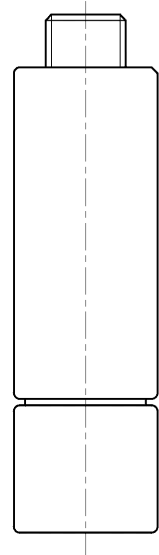


※取り扱いカラーについては、ホームページなどをご参照ください。



用途	一般住宅用(屋内用)	
給水圧力	最低必要水圧	0.1MPa(流動圧)
	最高水圧	0.5MPa(静水圧) ※快適にお使いいただくためには、0.2~0.3MPa程度の圧力をおすすめします。
使用可能水質	水道水	
使用環境温度	1~40℃ ※寒冷地仕様ではありません、凍結が予想される場合は凍結予防をしてください。	

セラレーディング株式会社			単位 mm	名称 ボラ 単水栓
製図 恋塚	検図 井田	日付 24.08.26	尺度 1 : 2	品番 VLRB4R
備考 (社)日本水道協会認証品				図番 VLRB4R

※メンテナンスのため配管途中に、必ず止水栓(現場手配)を設置してください。