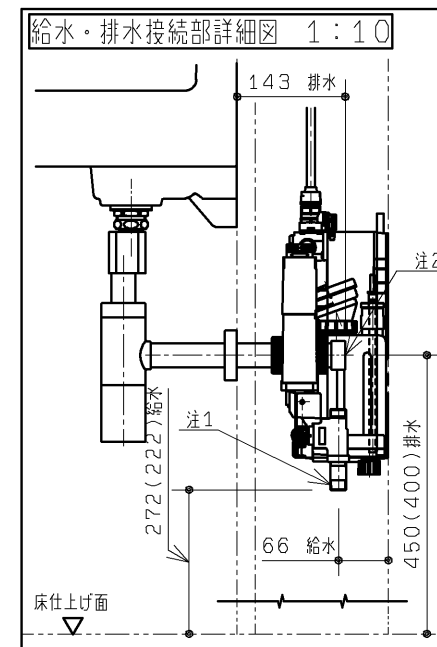
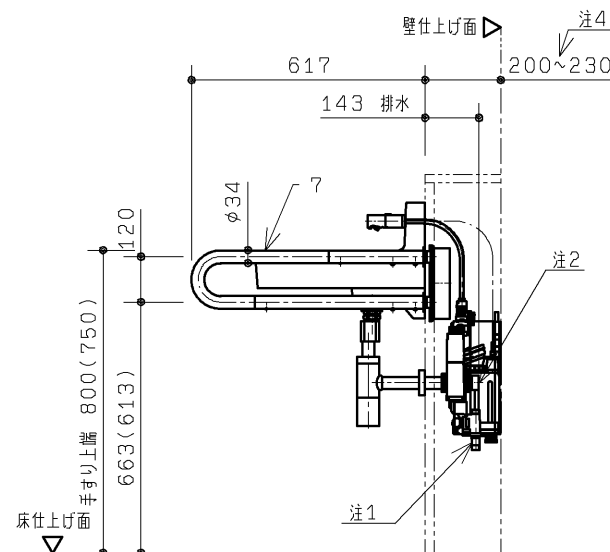
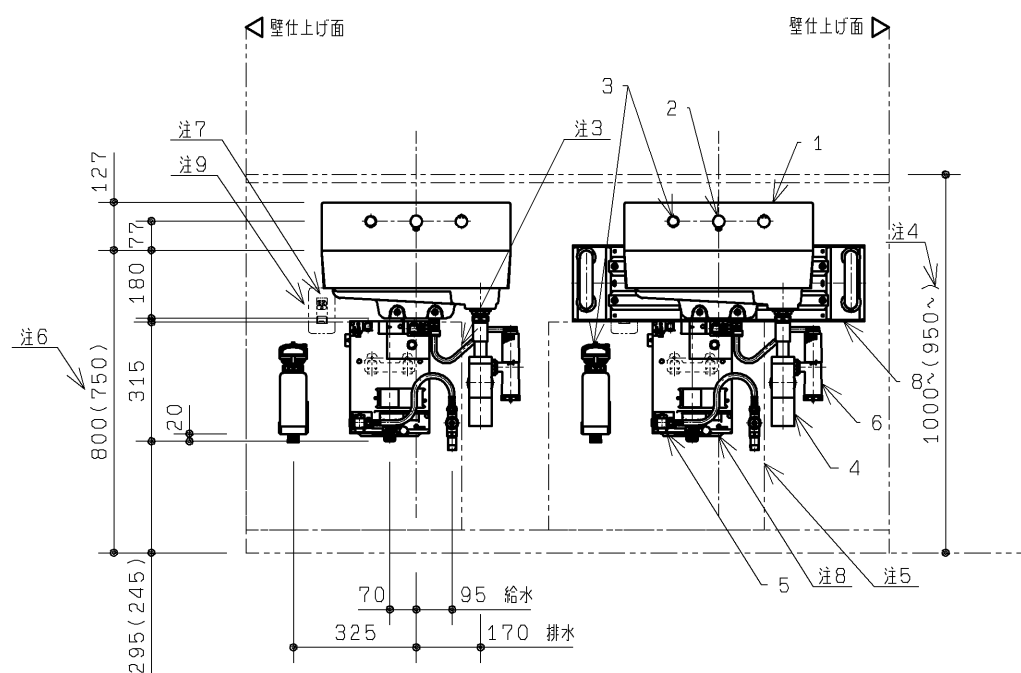
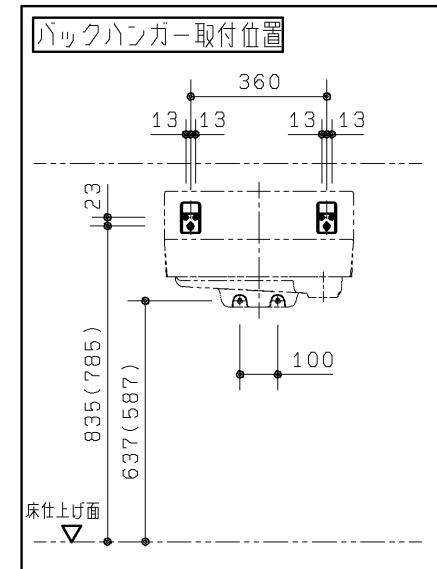
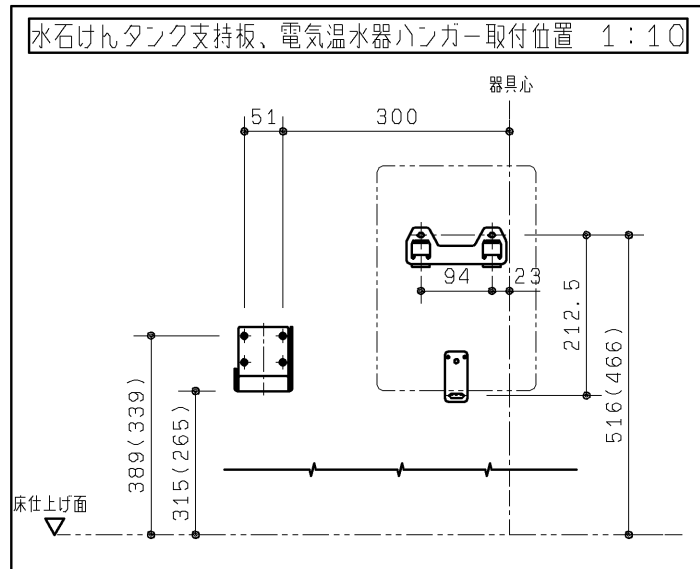


別表

|       | 器具心から壁までの寸法 |      |
|-------|-------------|------|
|       | 左側          | 右側   |
| 手すりあり | ※420~       | 420~ |
| 手すりなし | ※400~       | 400~ |

※電気温水器あり、かつ水石けんありの場合、左側のみ450~となります。



器具明細(2セット分)

| 番号 | 品番 | 品名      | 数              |   |
|----|----|---------|----------------|---|
| *1 | -  | XPL2111 | スリット排水壁掛洗面器セット | 2 |

\*1 XPL2111の内訳

|   |              |              |   |
|---|--------------|--------------|---|
| ① | LS116ESM#NW1 | 壁掛ハイバック洗面器   | 1 |
| ② | TEN116P21R   | 電温用自動水栓      | 1 |
| ③ | TS130GL      | 水石けん供給栓      | 1 |
| ④ | TLC61PR      | ボトルトラップ      | 1 |
| ⑤ | REAM03A1FR   | 自動水栓一体型電気温水器 | 1 |
| ⑥ | RHE711       | 膨張水処理ユニット    | 1 |

オプション品

壁掛洗面器用手すりセット(XPTL01W):数量1

|   |             |           |   |
|---|-------------|-----------|---|
| ⑦ | T115CP6R#** | 壁掛洗面器用手すり | 1 |
| ⑧ | T110D57R    | 手すり取付金具   | 1 |

※下記、工事区分目安です。現場にて事前に工事区分の確認をしてください。

- 設備工事
- 注1: 給水末端R1/2  
銅管以外との接続の場合は絶縁継手をご使用ください。
  - 注2: 排水末端φ38(呼び径30 DV継手受口対応)
  - 注3: フレキホース長さ0.5m  
注: オーバーフローなしとなります。
  - 注: 配管の設置条件は、「施工情報図面」を参照ください。
  - 注: 給水には最低必要水圧0.07MPa(流動時)を確保してください。(最高水圧0.75MPa)

- 建築工事
- 注4: ラインングの設計により寸法が変わります。詳しくは「施工情報図面」を参照ください。
  - 注5: 点検口開口については、「施工情報図面」を参照ください。
  - 注6: 対象使用者用途に合わせて下表を参考に取付けてください。

| あふれ面高さ | 対象使用者 | 用途(例)      |
|--------|-------|------------|
| 800mm  | 成人    | オフィス等      |
| 750mm  | 成人/子供 | 商業施設、交通施設等 |

図はあふれ面高さ800の寸法です。  
あふれ面高さ750の寸法を( )で示します。  
注: 補強下地の設置条件は、「施工情報図面」を参照ください。

- 電気工事
- 注7: コンセントの設置位置については、「施工情報図面」を参照ください。
  - 注8: 消費電力AC100V-0.6kW 50/60Hz
  - 注9: 電源コードの長さ0.7m

■使用上のご注意

- ・ラインング内に水が入らないようにしてください。  
(ラインング内には電気部品が入っており、火災や感電・故障の原因になります。)
- ・手すりには水をかけないでください。  
(部材や下地が腐食することで商品が脱落し、怪我や重大事故につながる恐れがあります。)

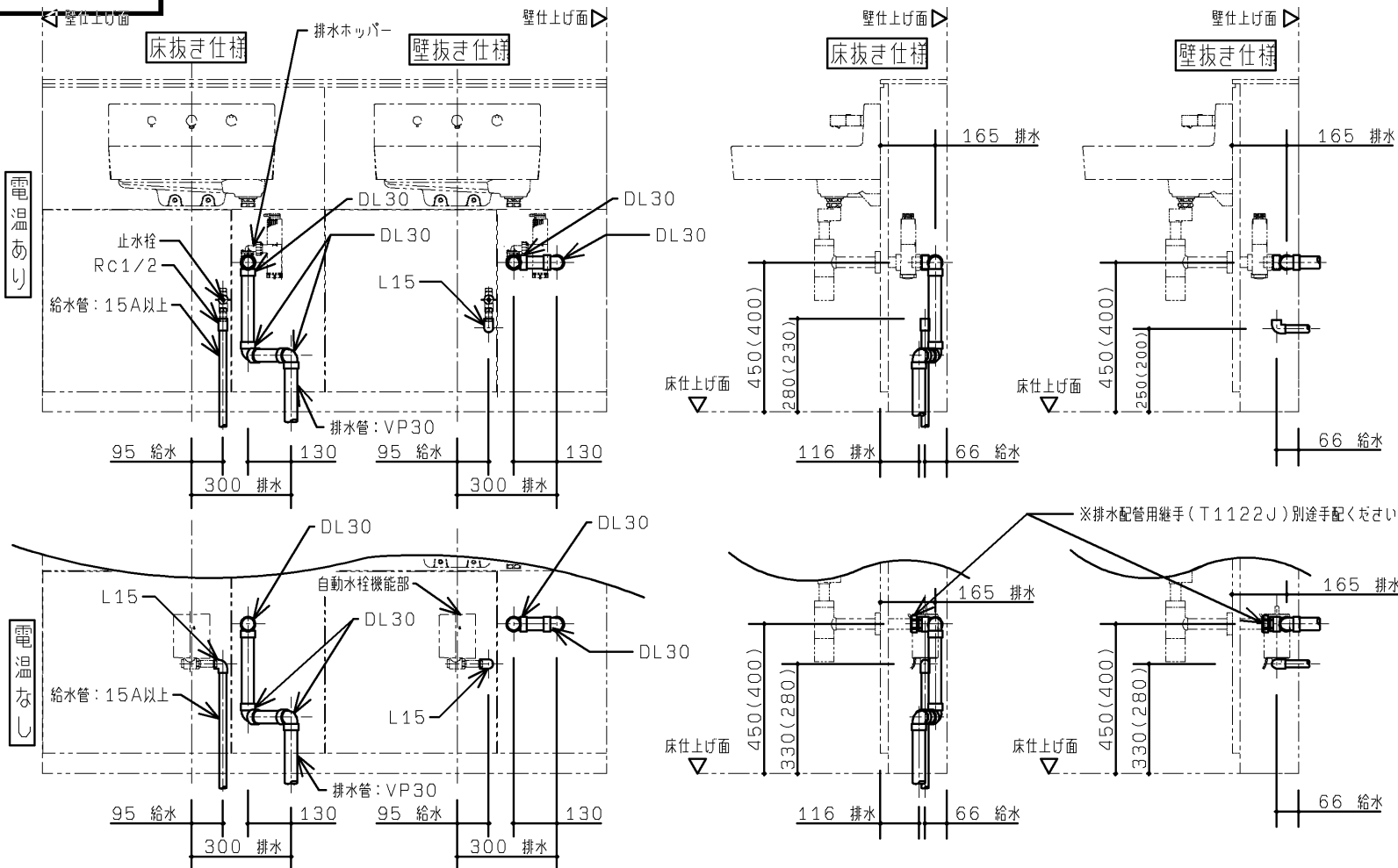
|                  |          |         |                |  |
|------------------|----------|---------|----------------|--|
| <b>TOTO</b>      |          | 第三角法    | 単位<br>mm       | 名称<br>RESTROOM ITEM 01<br>スリット排水壁掛洗面器セット |
| 製図<br>鈴木         | 検図<br>大木 | 溝<br>里口 | 日付<br>15.01.15 | 尺度<br>1:20                               |
| 備考<br>図面全3枚中の1枚目 |          |         | 品番<br>XPL2111  | 図番<br>XPL2111=0001                       |

生産中止図面

2026/04

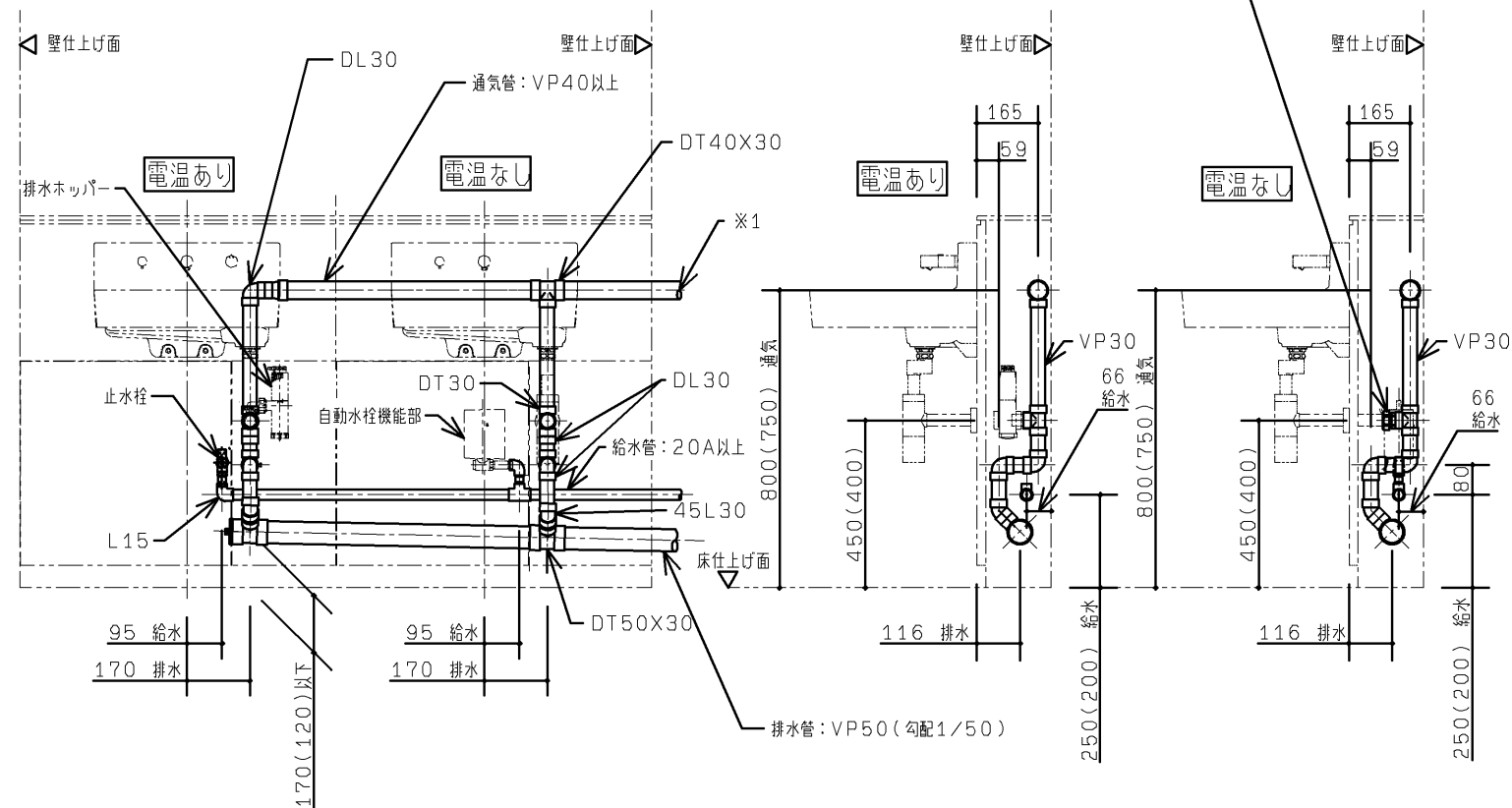
配管例：床抜き仕様／壁抜き仕様（図は給水管VLP、排水管VPの例です。）

設備工事



配管例：連立配管仕様（図は給水管VLP、排水管VPの例です。）

※排水配管用継手(T1122J)別途手配ください。



※1. 通気立て管との接続高さはあふれ面+150mm以上としてください。

注：配管および配管支持金物は別途手配ください。

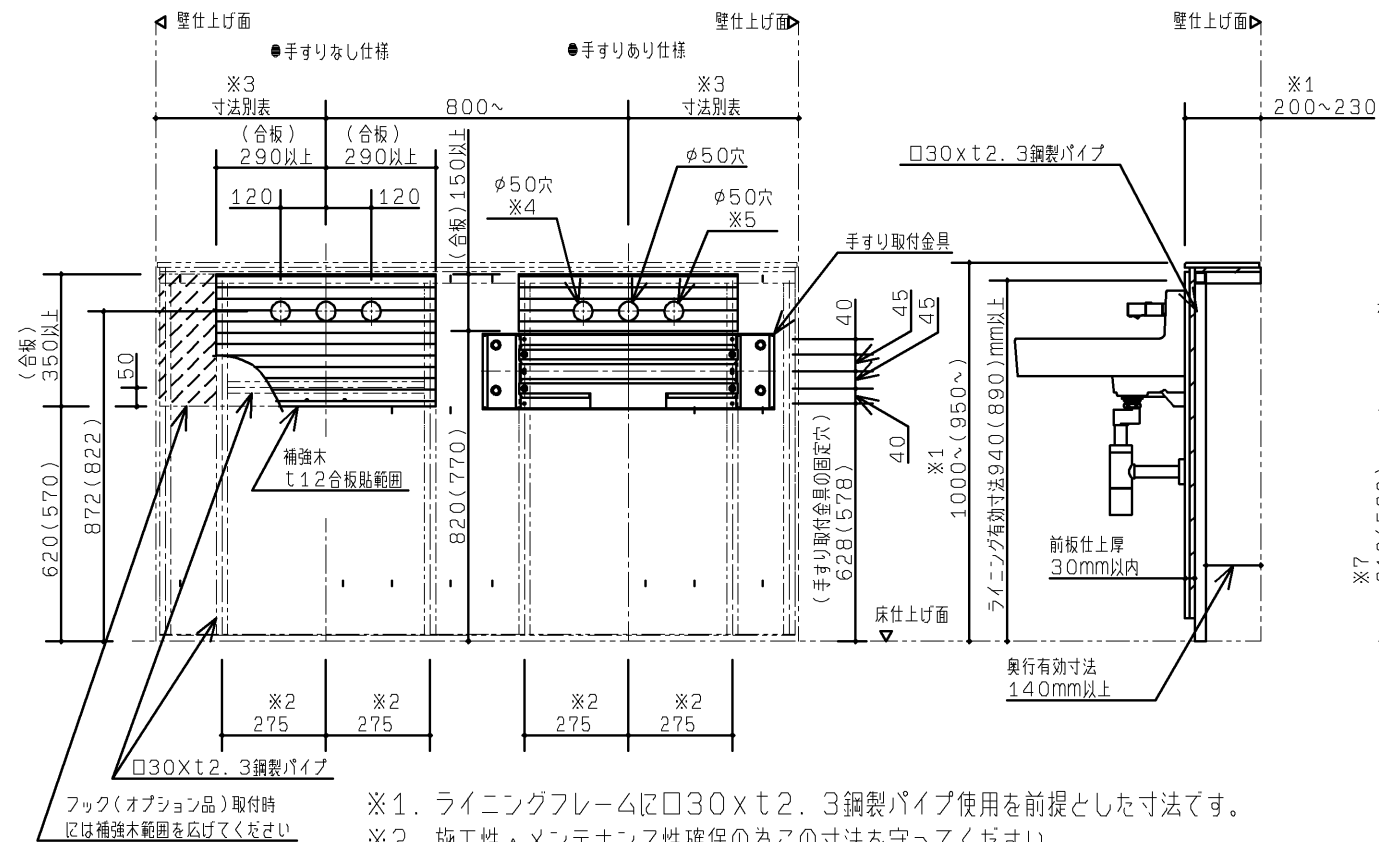
注：図はあふれ面高さ800の寸法です。あふれ面高さ750の寸法を（ ）内で示します。

|                           |          |                |            |    |                                    |
|---------------------------|----------|----------------|------------|----|------------------------------------|
| <b>TOTO</b>               |          | 第三角法           | 単位<br>mm   | 名称 | RESTROOM ITEM 01<br>スリット排水壁掛洗面器セット |
| 製図<br>白井                  | 検図<br>大里 | 日付<br>11.11.30 | 尺度<br>1:20 | 品番 | XPL2**1                            |
| 備考<br>図面全3枚中の2枚目（施工情報 設備） |          |                |            | 図番 | HXPL2=01                           |

# 生産中止図面

2026/04設計条件

## 建築工事

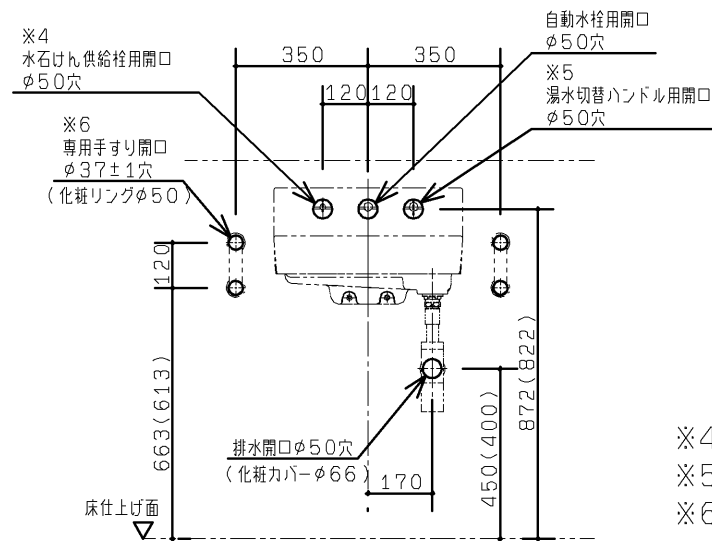


- ※1. ライニングフレームに $\square 30 \times t 2.3$ 鋼製パイプ使用を前提とした寸法です。
- ※2. 施工性・メンテナンス性確保の為この寸法を守ってください。
- ※3. 別表

|       | 器具心から壁までの寸法 |      |
|-------|-------------|------|
|       | 左側          | 右側   |
| 手すりあり | ※420~       | 420~ |
| 手すりなし | ※400~       | 400~ |

※電気温水器あり、かつ水石けんありの場合、左側のみ450~となります。

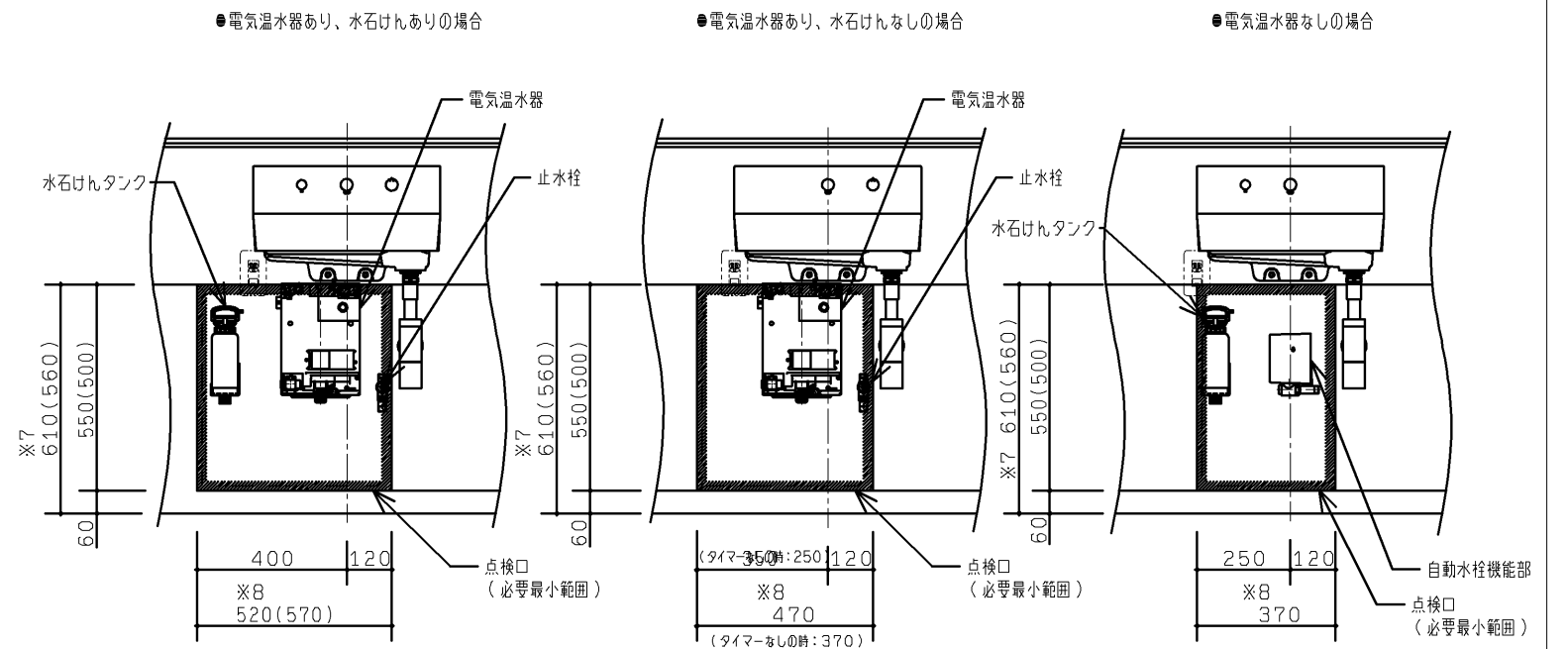
### 仕上開口条件



- ※4. 水石けん供給用設置時のみ必要
- ※5. 湯水切替ハンドル設置時のみ必要
- ※6. 専用手すり(オプション)設置時のみ必要

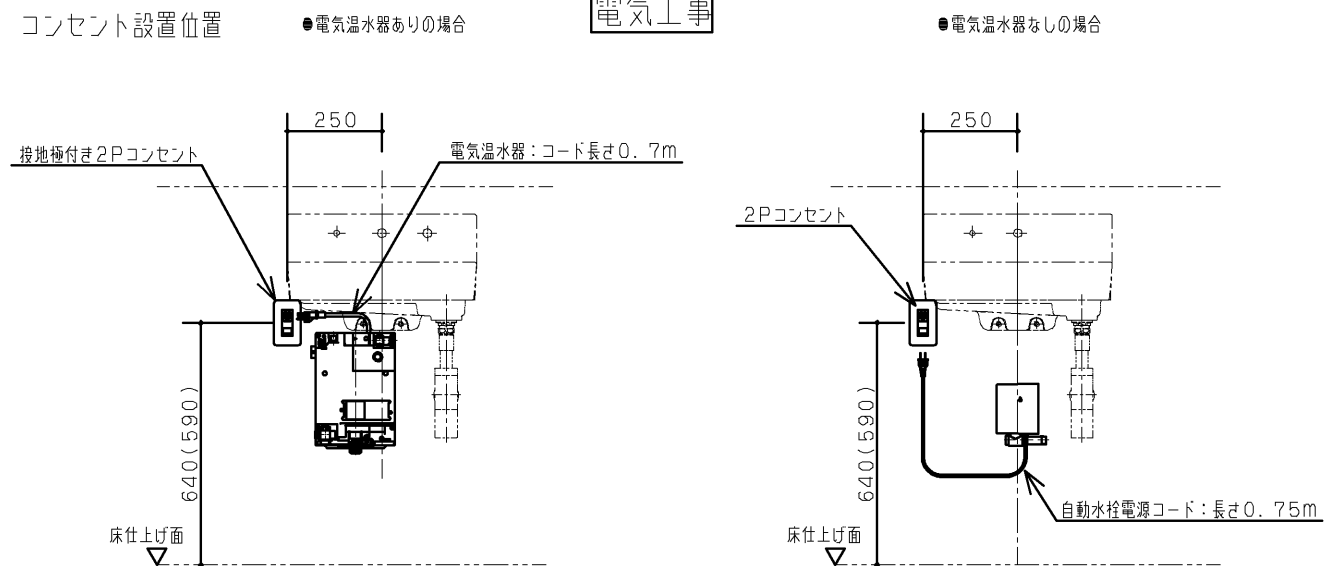
※図は、あふれ面高さ800の寸法です。あふれ面高さ750の寸法を( )で示します。

### 必要開口寸法



- ※7. 陶器下端とのクリアランス厳しいため、この寸法を守ってください。
- ※8. 専用ライニング(別途手配)を用いた場合は点検口の幅寸法は520mmになります。器具間寸法900mmもしくは器具端寸法500mm以上のときは点検口幅寸法は570mmになります。

## 電気工事



|                              |          |      |                |            |                                    |
|------------------------------|----------|------|----------------|------------|------------------------------------|
| <b>TOTO</b>                  |          | 第三角法 | 単位<br>mm       | 名称         | RESTROOM ITEM 01<br>スリット排水壁掛洗面器セット |
| 製図<br>白井                     | 検図<br>大里 | 鈴木   | 日付<br>11.11.30 | 尺度<br>1:20 | 品番<br>XPL2※1                       |
| 備考<br>図面全3枚中の3枚目(施工情報 建築・電気) |          |      |                | 図番         | HXPL2=02                           |