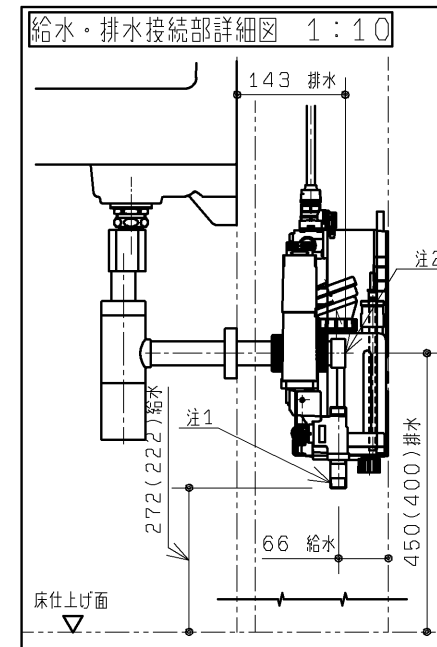
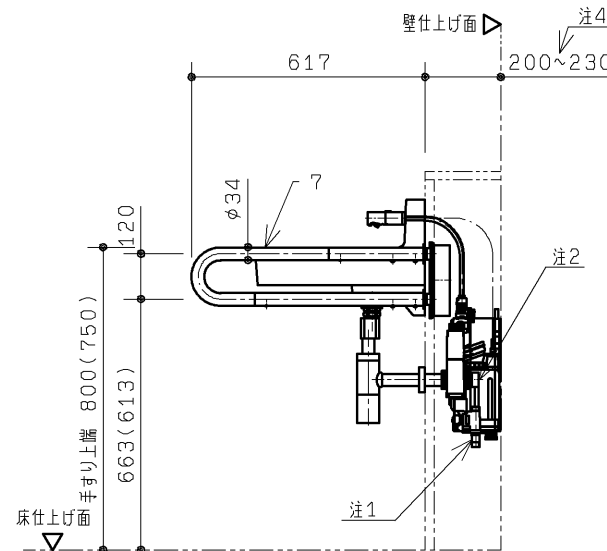
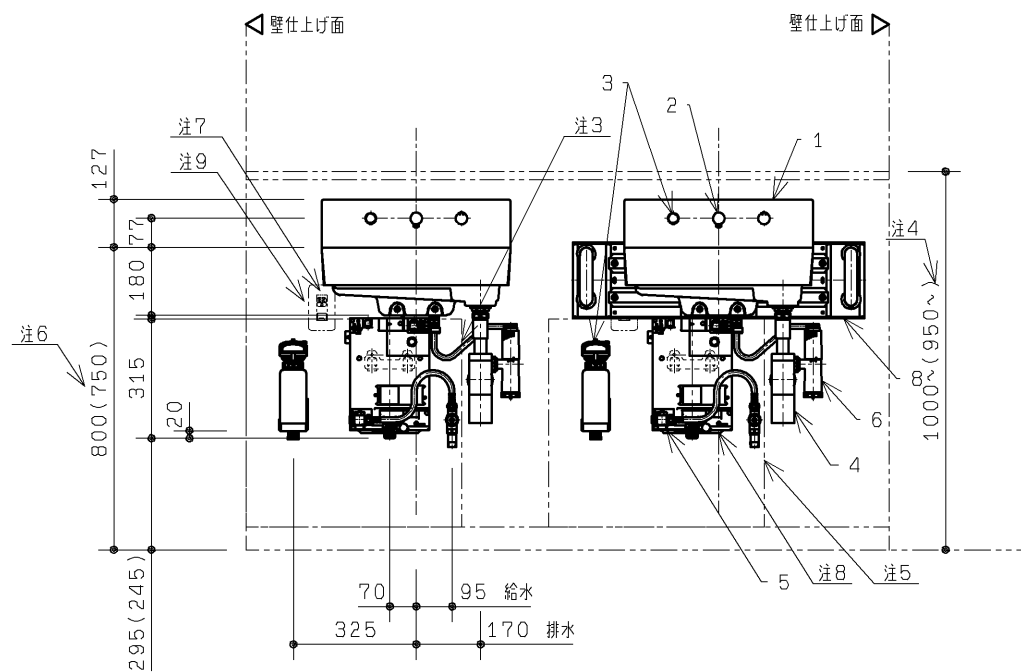
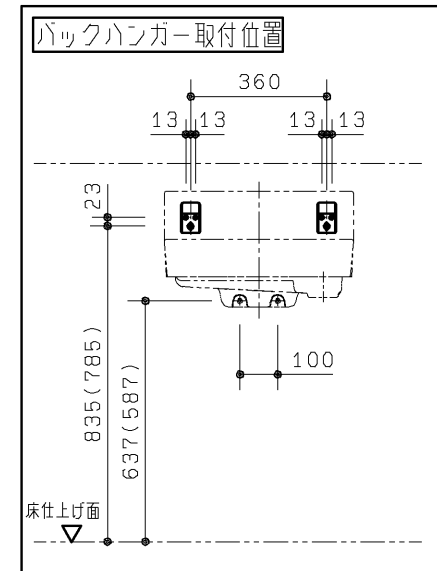
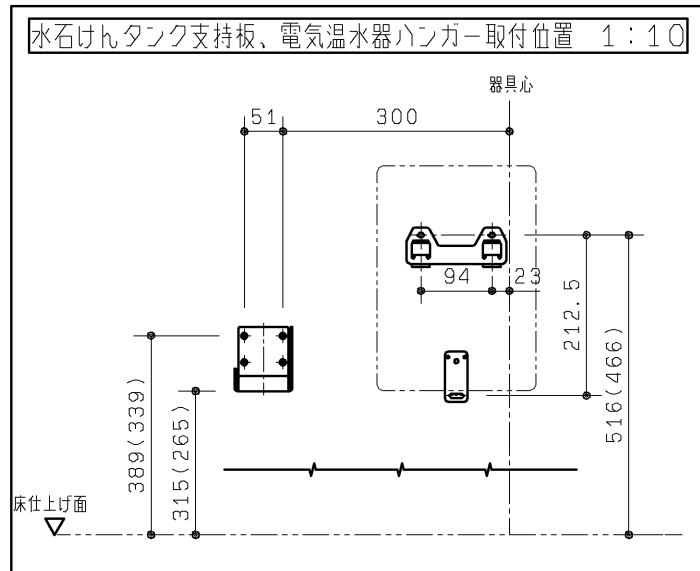


別表

	器具心から壁までの寸法	
	左側	右側
手すりあり	※420~	420~
手すりなし	※400~	400~

※電気温水器あり、かつ水石けんありの場合、左側のみ450~となります。



器具明細(2セット分)

番号	品番	品名	数	
*1	-	XPL2211	スリット排水壁掛洗面器セット	2

*1 XPL2211の内訳

①	LS116ESM#NW1	壁掛ハイバック洗面器	1
②	TEN116P21R	電温用自動水栓	1
③	TS130GL	水石けん供給栓	1
④	TLC61PR	ボトルトラップ	1
⑤	REAM03A11FR	自動水栓一体型電気温水器	1
⑥	RHE711	膨張水処理ユニット	1

オプション品

壁掛洗面器用手すりセット(XPTL01W):数量1

⑦	T115CP6R#**	壁掛洗面器用手すり	1
⑧	T110D57R	手すり取付金具	1

※下記、工事区分目安です。現場にて事前に工事区分の確認をしてください。

- 設備工事
- 注1: 給水末端R1/2
銅管以外との接続の場合は絶縁継手をご使用ください。
 - 注2: 排水末端φ38(呼び径30 DV継手受口対応)
 - 注3: フレキホース長さ0.5m
 - 注: オーバーフローなしとなります。
 - 注: 配管の設置条件は、「施工情報図面」を参照ください。
 - 注: 給水には最低必要水圧0.07MPa(流動時)を確保してください。(最高水圧0.75MPa)

- 建築工事
- 注4: ラインングの設計により寸法が変わります。詳しくは「施工情報図面」を参照ください。
 - 注5: 点検口開口については、「施工情報図面」を参照ください。
 - 注6: 対象使用者用途に合わせて下表を参考に取付けてください。

あふれ面高さ	対象使用者	用途(例)
800mm	成人	オフィス等
750mm	成人/子供	商業施設、交通施設等

図はあふれ面高さ800の寸法です。
あふれ面高さ750の寸法を()で示します。
注: 補強下地の設置条件は、「施工情報図面」を参照ください。

- 電気工事
- 注7: コンセントの設置位置については、「施工情報図面」を参照ください。
 - 注8: 消費電力AC100V-0.6kW 50/60Hz
 - 注9: 電源コードの長さ0.7m

■使用上のご注意

- ・ラインング内に水が入らないようにしてください。
(ラインング内には電気部品が入っており、火災や感電・故障の原因になります。)
- ・手すりには水をかけないでください。
(部材や下地が腐食することで商品が脱落し、怪我や重大事故につながる恐れがあります。)

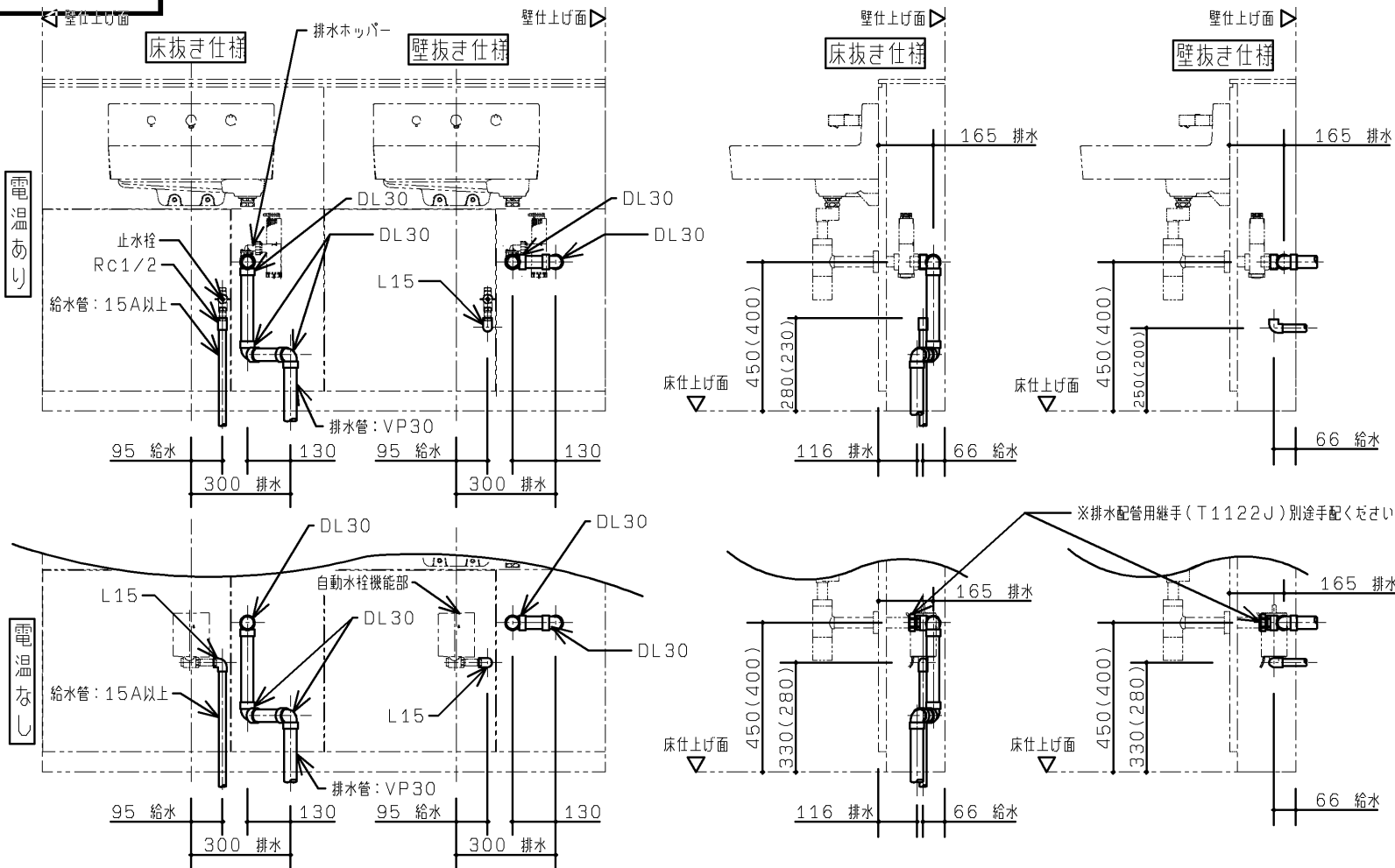
TOTO		第三角法	単位 mm	名称 RESTROOM ITEM 01 スリット排水壁掛洗面器セット
製図 鈴木	検図 大溝 里口	日付 15.01.15	尺度 1:20	品番 XPL2211
備考 図面全3枚中の1枚目				図番 XPL2211=0001

生産中止図面

2026/04

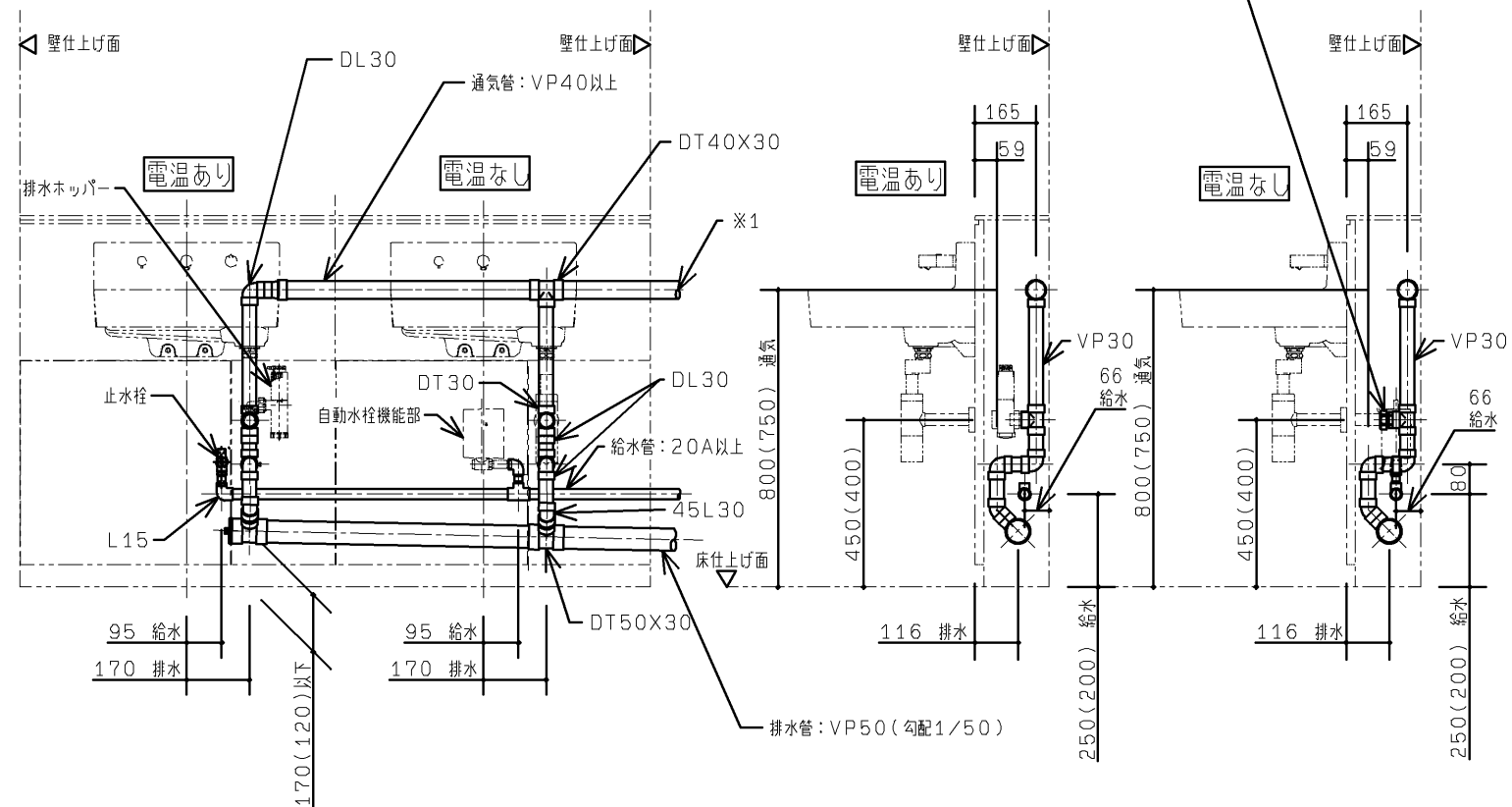
配管例：床抜き仕様/壁抜き仕様（図は給水管VLP、排水管VPの例です。）

設備工事



配管例：連立配管仕様（図は給水管VLP、排水管VPの例です。）

※排水配管用継手(T1122J)別途手配ください。



※1. 通気立て管との接続高さはあふれ面+150mm以上としてください。

注：配管および配管支持金物は別途手配ください。

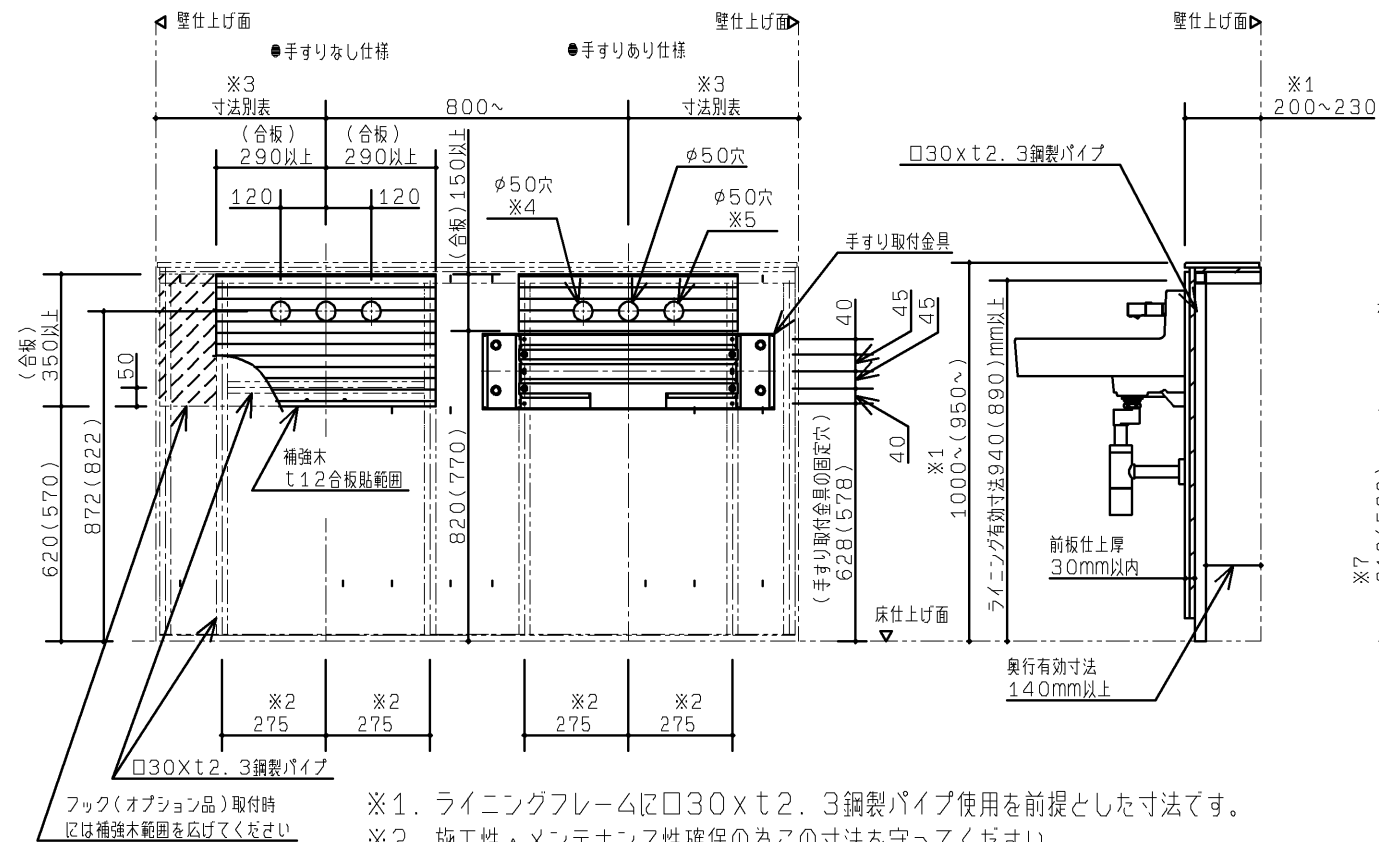
注：図はあふれ面高さ800の寸法です。あふれ面高さ750の寸法を（ ）内で示します。

TOTO		第三角法	単位 mm	名称 RESTROOM ITEM 01 スリット排水壁掛洗面器セット
製図 白井	検図 大里	日付 11.11.30	尺度 1:20	品番 XPL2**1
備考 図面全3枚中の2枚目（施工情報 設備）				図番 HXPL2=01

生産中止図面

2026/04設計条件

建築工事

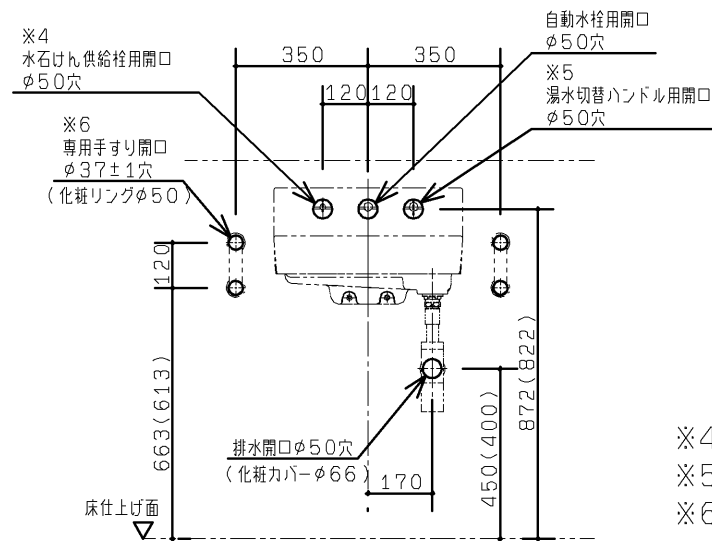


- ※1. ライニングフレームに $\square 30 \times t 2.3$ 鋼製パイプ使用を前提とした寸法です。
- ※2. 施工性・メンテナンス性確保の為この寸法を守ってください。
- ※3. 別表

	器具心から壁までの寸法	
	左側	右側
手すりあり	※420~	420~
手すりなし	※400~	400~

※電気温水器あり、かつ水石けんありの場合、左側のみ450~となります。

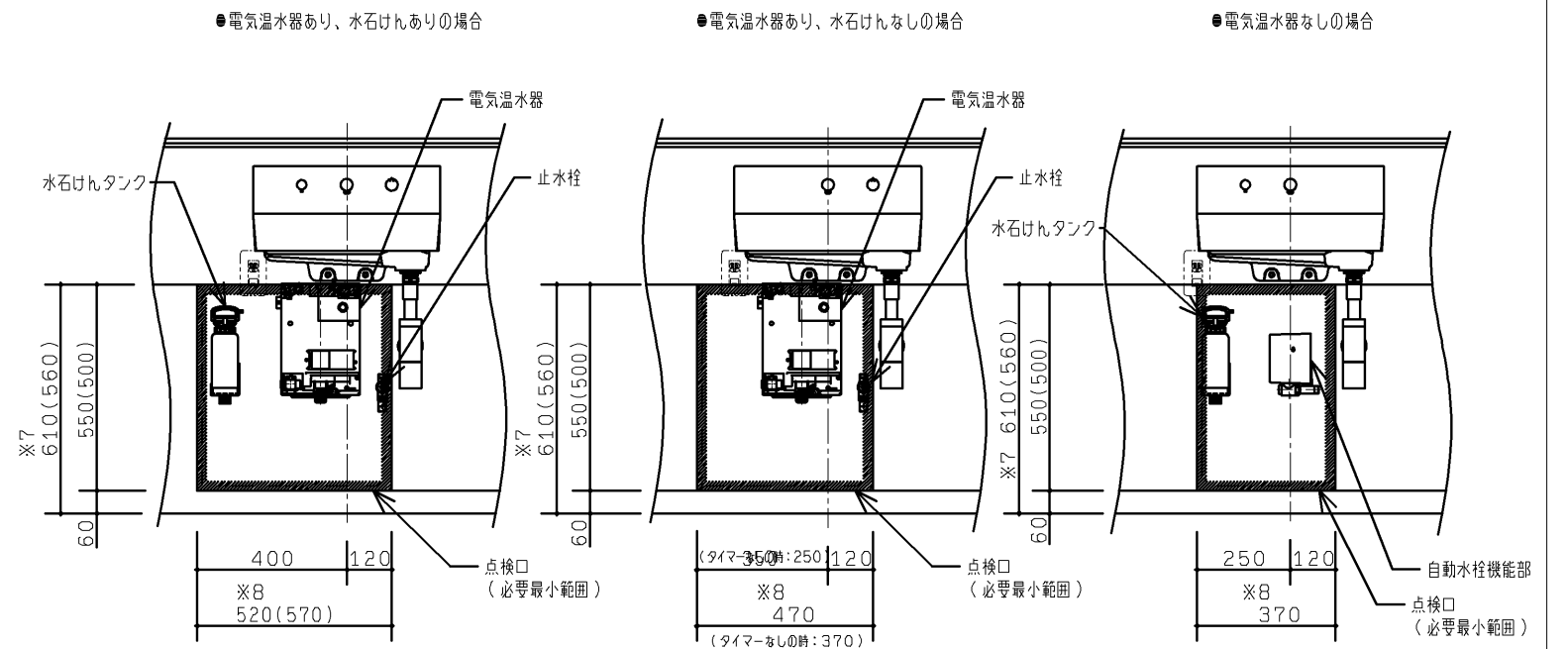
仕上開口条件



- ※4. 水石けん供給栓設置時のみ必要
- ※5. 湯水切替ハンドル設置時のみ必要
- ※6. 専用手すり(オプション)設置時のみ必要

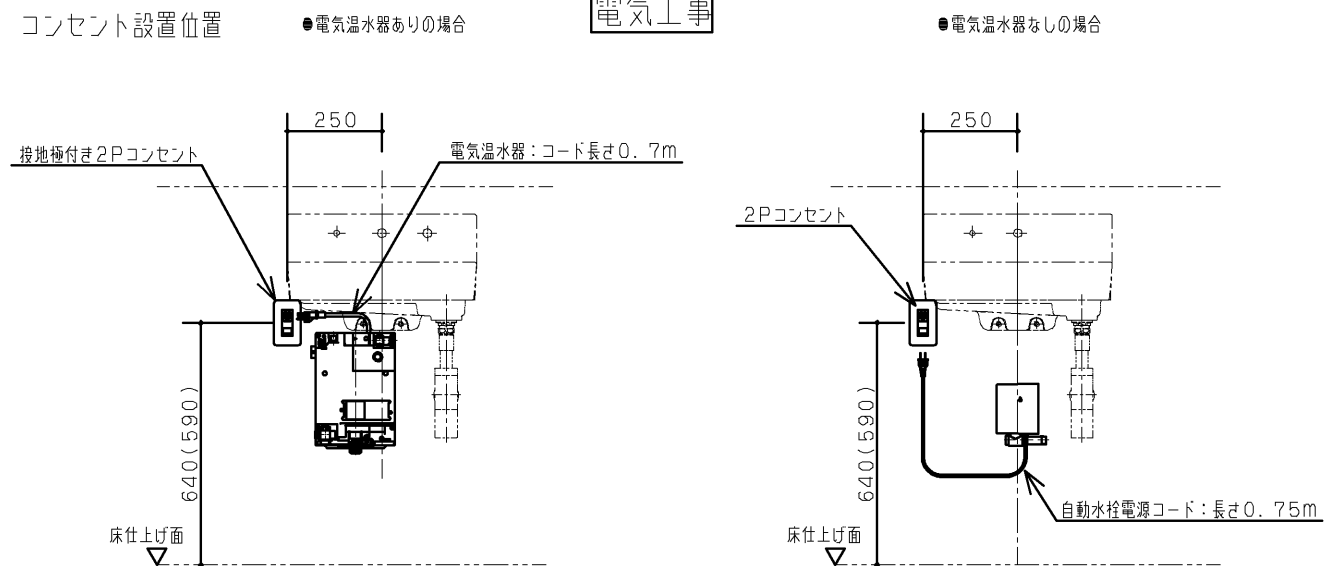
※図は、あふれ面高さ800の寸法です。あふれ面高さ750の寸法を()で示します。

必要開口寸法



- ※7. 陶器下端とのクリアランス厳しいため、この寸法を守ってください。
- ※8. 専用ライニング(別途手配)を用いた場合は点検口の幅寸法は520mmになります。器具間寸法900mmもしくは器具端寸法500mm以上のときは点検口幅寸法は570mmになります。

電気工事



TOTO		第三角法	単位 mm	名称	RESTROOM ITEM 01 スリット排水壁掛洗面器セット
製図 白井	検図 大里	鈴木 日付 11.11.30	尺度 1:20	品番	XPL2※1
備考 図面全3枚中の3枚目(施工情報 建築・電気)				図番	HXPL2=02