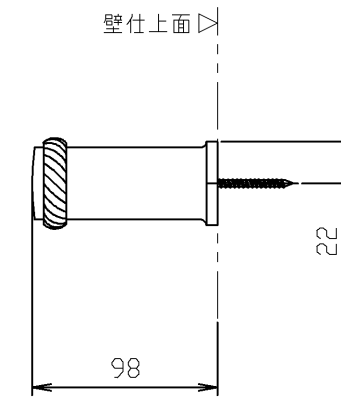
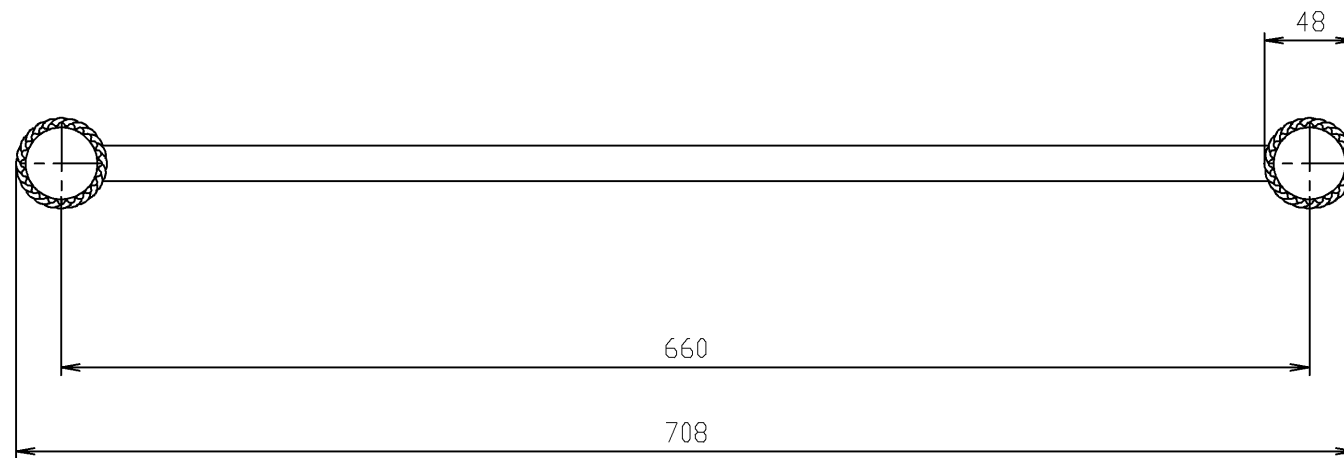
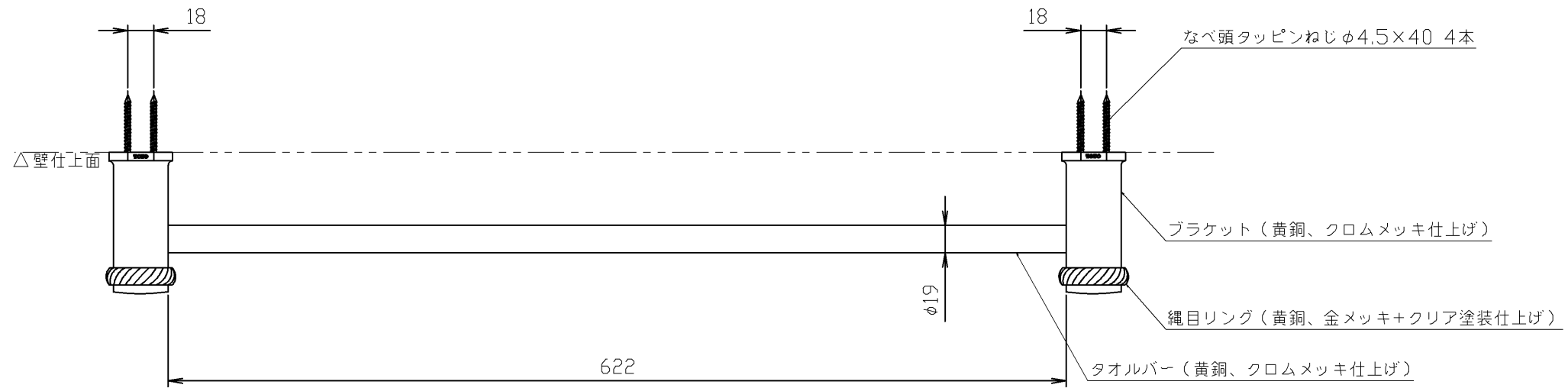


生産中止図面

2008/10



TOTO					単位 mm	名称
製図 平田	検図 西田	承認 茅野	日付 07.04.11	尺度 1:4		タオル掛け
備考						品番 YT83GS6
						図番 YT83GS6