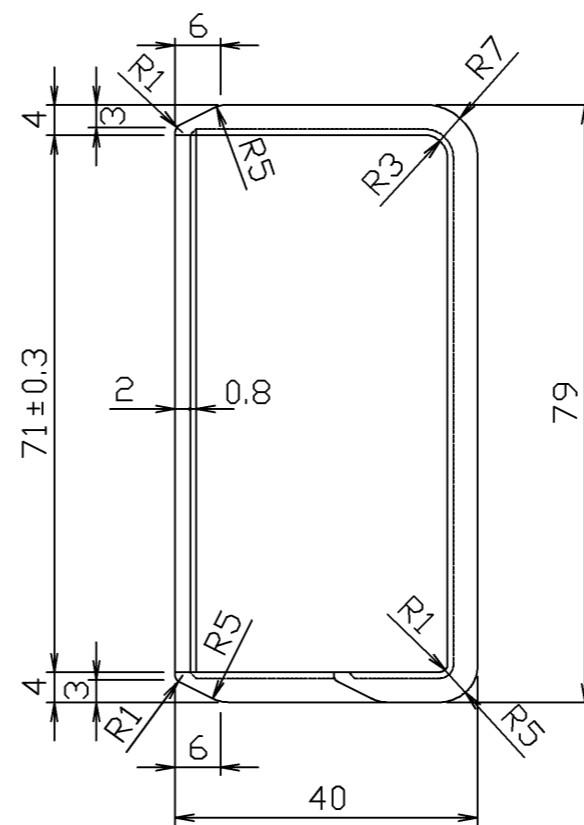
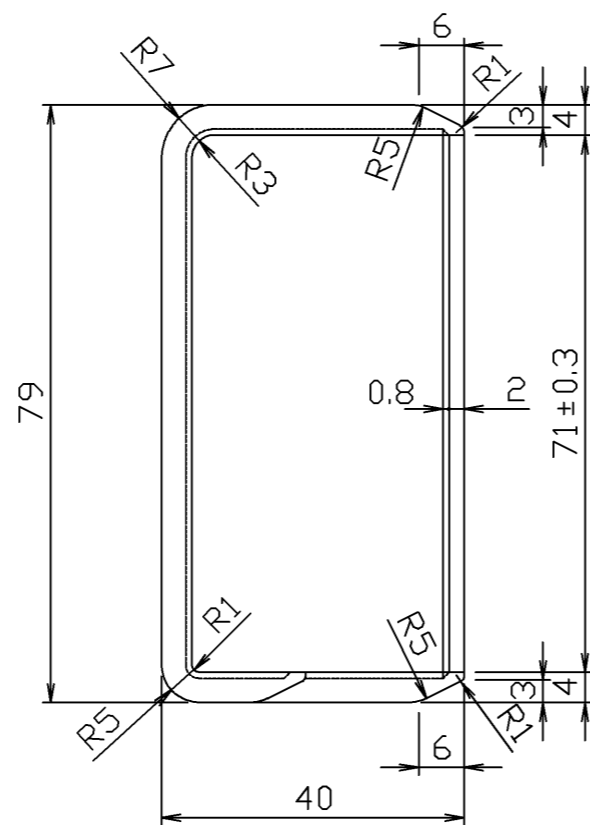
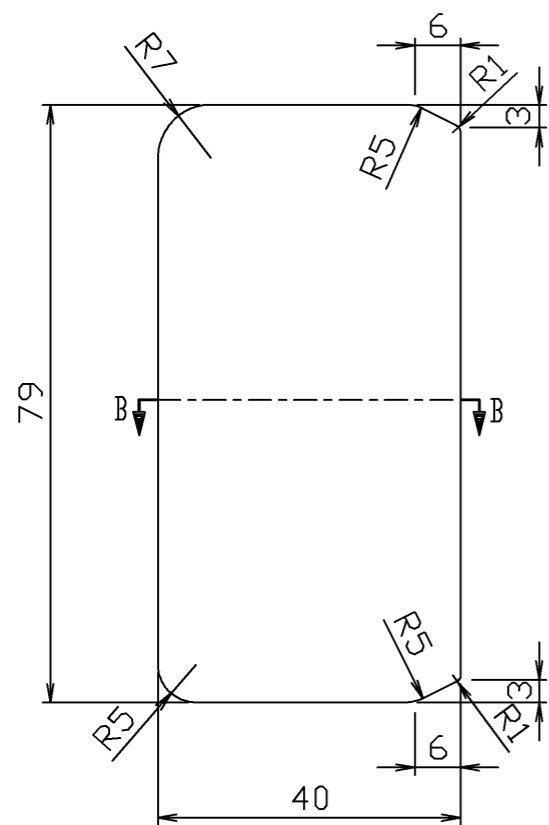
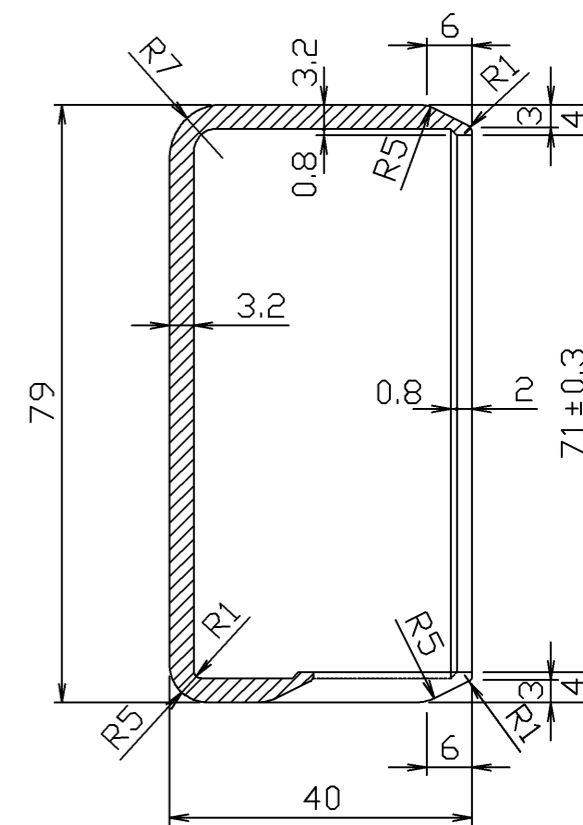


B-B断面



P視



A-A断面

- 製作条件
- 1) オレフィン系熱可塑性エラストマー射出成形のこと。
 - 2) ゴム硬度 70±5°
 - 3) 指示なきRは最小Rのこと。
 - 4) 色はグレー系のこと。(標準見本による。)
 - 5) 表面の流れ模様は限度見本による。
 - 6) バリなきこと。
 - 7) 抗カビ剤入り。

TOTO				単位 mm	尺度 1:1	備考
製図 古賀	設計 古賀	検図 友松	承認 江澤	名称 コーナーカバー		使用製品
材料 熱可塑性エラストマー				図番 M256		日付 2006.10.26
材料グレード						()符号 ページ