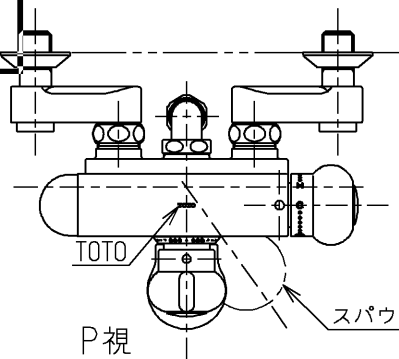


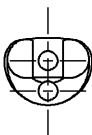
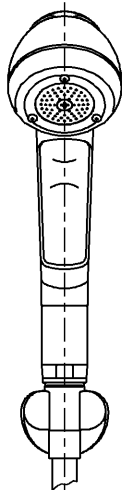
生産中止図面

1998/12

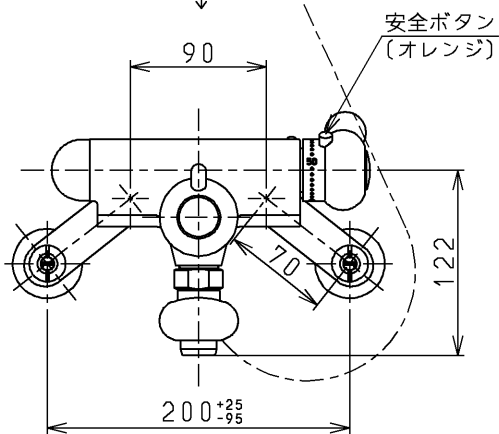


スパウト回転角度180°

P視



P



安全ボタン
(オレンジ)

マイクロ・スプレー切換えハンドル
(オフホワイト)

グレー
オフホワイト

45° 151

オフホワイト

TOTO

グレー

グリーン

φ4.5×38

(座金付タッピンねじ)

L=1600
(オフホワイト)

20

オフホワイト

オフホワイト

PJ1/2

(JIS B 2061)

68

89±5

JIS品又は日本水道協会検査品

TOTO			単位 mm	名称 壁付サーモ13 (シャワーバス・マイクロ) (JIS)
製図 小澤	検図 安田	日付 梅本 98.12.1	尺度 1:5	図番 TM290CSHRX
備考 逆止弁付				